

РОССИЯ
ООО «ЭЛИНОКС»



**ГРИЛИ ЛАВОВЫЕ ЭЛЕКТРИЧЕСКИЕ:
ЭГЛ-40/1Н____
ЭГЛ-80/2Н____**

РУКОВОДСТВО ПО ЭКСПЛУАТАЦИИ

EAC

СОДЕРЖАНИЕ

ВВЕДЕНИЕ	3
1. НАЗНАЧЕНИЕ	3
2. ТЕХНИЧЕСКИЕ ХАРАКТЕРИСТИКИ	5
3. КОМПЛЕКТ ПОСТАВКИ.....	6
4. УСТРОЙСТВО.....	6
5. МЕРЫ БЕЗОПАСНОСТИ.....	6
6. ПОРЯДОК УСТАНОВКИ	8
7. ПОРЯДОК РАБОТЫ.....	10
8. ТЕХНИЧЕСКОЕ ОБСЛУЖИВАНИЕ	10
9. ВОЗМОЖНЫЕ НЕИСПРАВНОСТИ И МЕТОДЫ ИХ УСТРАНЕНИЯ	12
10. СВИДЕТЕЛЬСТВО О ПРИЕМКЕ	13
11. СВИДЕТЕЛЬСТВО О КОНСЕРВАЦИИ	13
12. СВИДЕТЕЛЬСТВО ОБ УПАКОВКЕ	13
13. ГАРАНТИИ ИЗГОТОВИТЕЛЯ.....	13
14. СВЕДЕНИЯ О РЕКЛАМАЦИЯХ.....	14
15. СВЕДЕНИЯ ОБ УТИЛИЗАЦИИ	15
16. ХРАНЕНИЕ, ТРАНСПОРТИРОВАНИЕ И СКЛАДИРОВАНИЕ ИЗДЕЛИЙ	15
17. УЧЕТ ТЕХНИЧЕСКОГО ОБСЛУЖИВАНИЯ И РЕМОНТА В ПЕРИОД ЭКСПЛУАТАЦИИ.....	18

ВВЕДЕНИЕ

ВНИМАНИЕ! Настоящее руководство по эксплуатации должно быть обязательно прочитано перед пуском грилей лавовых электрических ЭГЛ-40/1Н-00, ЭГЛ-40/1Н-01, ЭГЛ-80/2Н-00, ЭГЛ-80/2Н-01 (далее – изделие) в работу пользователем, ремонтниками и другими лицами, которые отвечают за транспортирование, его установку, пуск в эксплуатацию, обслуживание и поддержание в рабочем состоянии.

Руководство должно находиться в доступном для пользователя месте и храниться весь срок службы изделия.

Настоящее руководство включает в себя паспортные данные.

Изделия соответствуют требованиям технических регламентов Таможенного Союза:

Сертификат соответствия ХХХХ ХХ Х-ХХ.ХХХ.Х.ХХХХХ/ХХ от ХХ.ХХ.ХХХХ по ХХ.ХХ.ХХХХ требованиям ТР ТС 010/2011 "О безопасности машин и оборудования".

Декларация о соответствии ХХХХ ХХ Х-ХХ.ХХХ.Х.ХХХХХ/ХХ от ХХ.ХХ.ХХХХ по ХХ.ХХ.ХХХХ требованиям ТР ТС 004/2011 "О безопасности низковольтного оборудования".

Декларация о соответствии ХХХХ ХХ Х-ХХ.ХХХ.Х.ХХХХХ/ХХ от ХХ.ХХ.ХХХХ по ХХ.ХХ.ХХХХ требованиям ТР ТС 020/2011 "Электромагнитная совместимость технических средств".

На предприятии действует сертифицированная система менеджмента качества в соответствии с требованиями ИСО 9001:2015. Регистрационный номер сертификата 73 100 3466, действителен по 26.01.2023 г.

1. НАЗНАЧЕНИЕ

Грили лавовые электрические ЭГЛ-40/1Н-00, ЭГЛ-40/1Н-01, ЭГЛ-80/2Н-00, ЭГЛ-80/2Н-01 предназначены для приготовления пищи путем непосредственного контакта греющей поверхности с одной стороной обрабатываемого продукта.

Изделия используются на предприятиях общественного питания как самостоятельно, так и в составе технологических линий.

Климатическое исполнение изделий УХЛ категории 4 ГОСТ 15150.

Режим работы – двухсменный (не более 16÷18 ч. в сутки).

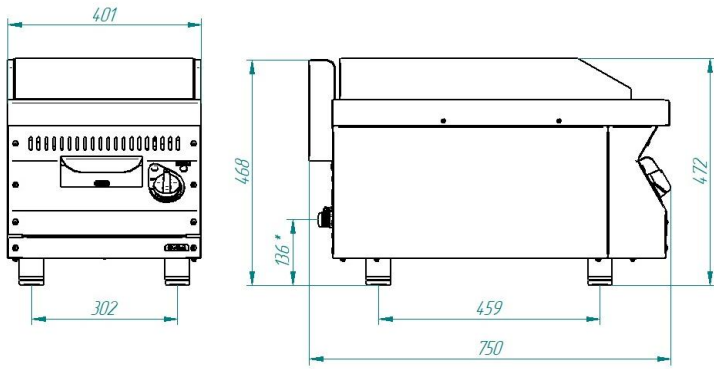


Рис. 1 - Общий вид ЭГЛ-40/1Н-00,
где * - подвод электропитания

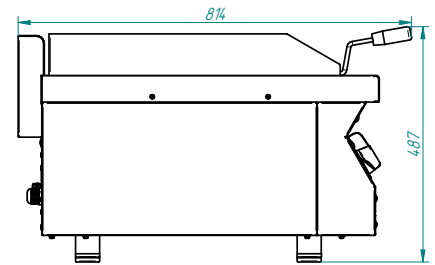


Рис. 2 - Общий вид
ЭГЛ-40/1Н-01,
остальное см.рис.1

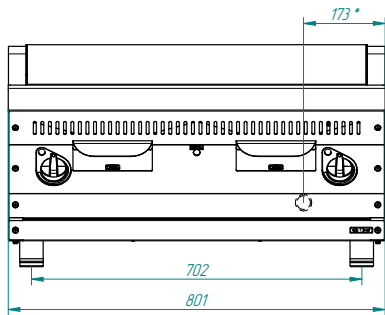


Рис. 3 - Общий вид ЭГЛ-80/2Н-00,
где * - подвод электропитания

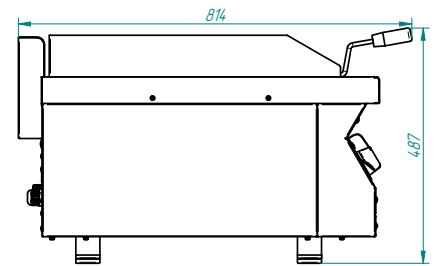
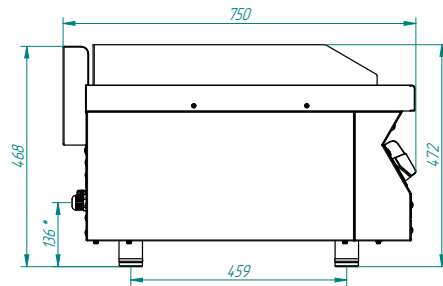
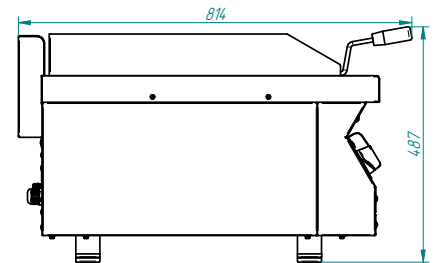
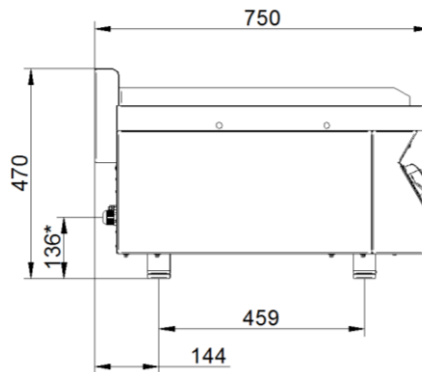
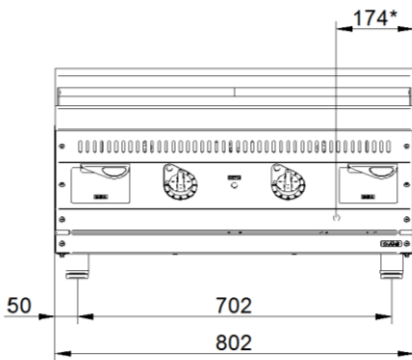


Рис. 4 - Общий вид
ЭГЛ-80/2Н-01,
остальное см.рис.3



2. ТЕХНИЧЕСКИЕ ХАРАКТЕРИСТИКИ

Таблица 1 - Технические характеристики ЭГЛ

Наименование параметра	Величина параметра			
	ЭГЛ-40/1Н		ЭГЛ-80/2Н	
	∞	∞	∞	∞
Номинальная потребляемая мощность, Вт	4500		9000	
Род тока	трехфазный с нейтралью, переменный			
Номинальное напряжение, В	400			
Частота тока, Гц	50			
Размеры жарочной поверхности, мм	395x650		2x(395x650)	
Площадь жарочной поверхности, м ²	0,22		2x0,22=0,44	
Материал жарочной поверхности (решетки)	чугун	сталь	чугун	сталь
Количество энергорегуляторов, шт.	1		2	
Рабочая температура на жарочной поверхности, °С, не более	320			
Время разогрева жарочной поверхности, мин, не более	30			
Габаритные размеры, мм, не более				
- длина	401		802	
- ширина	750		750	
- высота	472		470	
Масса, кг, не более	45	48	90	92
Корректированный по А уровень звуковой мощности, дБА, не более	80			
Срок службы, лет	12			

3. КОМПЛЕКТ ПОСТАВКИ

Таблица 2 - Комплект поставки ЭГЛ

Наименование	Количество			
	ЭГЛ-40/1Н		ЭГЛ-80/2Н	
	-00	-01	-00	-01
Гриль лавовый электрический типа ЭГЛ	1			
Ванна для сбора жира	1		2	
Лавовые камни	6кг		12кг	
Решётка чугунная	3	-	6	-
Решётка с ручками	-	1	-	2
Ножка М10	4			
Пакет из полиэтиленовой пленки	1			
Руководство по эксплуатации	1			
Упаковка	1			

4. УСТРОЙСТВО

Изделия ЭГЛ-40/1Н-00, ЭГЛ-40/1Н-01, ЭГЛ-80/2Н-00, ЭГЛ-80/2Н-01 изготавливаются в настольном варианте.

Облицовка изделия выполнена из нержавеющей стали. Рабочий модуль представляет собой конструкцию коробчатой формы, на которую устанавливается столешница. В столешнице есть углубление с поворотным блоком с нагревательными элементами. Под нагревательными элементами установлена корзина с лавовыми камнями. Жарочные решётки установлены в защищающий от разбрызгивания короб над нагревательными элементами. Жарочная решётка изготовлена методом отливки из серого чугуна СЧ по ГОСТ 1412 для изделий ЭГЛ-40/1Н-00, ЭГЛ-80/2Н-00 и из нержавеющей стали для изделий ЭГЛ-40/1Н-01, ЭГЛ-80/2Н-01. На лицевой панели имеется ванночка для сбора остатков жира и масла. Через решетку и лавовые камни остатки масла сливаются в ванночки. Рабочая температура жарочной поверхности поддерживается энергорегулятором автоматически за счёт изменения соотношения времени «включения-выключения».

О подаче напряжения к изделию сигнализирует лампа «СЕТЬ». О подаче напряжения к нагревательным элементам сигнализирует светосигнальная лампа, расположенная на панели управления рядом с ручкой энергорегулятора.

5. МЕРЫ БЕЗОПАСНОСТИ

По способу защиты человека от поражения электрическим током изделие относится к 1 классу по ГОСТ МЭК 60335-1.

К обслуживанию изделия допускаются лица, прошедшие технический минимум по эксплуатации и ознакомленные с настоящим Руководством.

ВНИМАНИЕ! Изделие не предназначено для использования лицами (включая детей) с ограниченными физическими, психическими или умственными способностями, а также лицами, при отсутствии у них опыта или знаний, если они не находятся под контролем или не проинструктированы об использовании прибора лицом, ответственным за

их безопасность. Дети должны находиться под присмотром для недопущения игры с изделием.

При работе с изделием соблюдайте следующие правила безопасности:

- перед использованием уберите упаковку, защитную пленку с изделия;
- во избежание ожогов будьте осторожны при приготовлении пищи, помните - температура жарочной поверхности доходит до 320°C;
- при обнаружении неисправностей немедленно отключите изделие от сети, отключив автоматический выключатель в стационарной проводке и вызовите электромеханика;
- перед санитарной обработкой ручку терморегулятора изделия установите в положение «0» и отключите изделие от сети (отключите автоматический выключатель в стационарной проводке);
- включайте изделие в сеть только после устранения неисправностей.

ЗАПРЕЩАЕТСЯ:

- подключать изделие к сети при поврежденном шнуре питания;
- работать без заземления изделия;
- оставлять работающее изделие без надзора;
- держать включенным на полную мощность незагруженное изделие;
- устанавливать изделие рядом с оборудованием, использующим воду (электроварки, мармиты, пищеварочные котлы и т.п.);
- искусственно охлаждать жарочную поверхность водой, либо другими жидкостями;
- устранять неисправность во время работы изделия;
- закрывать вентиляционные отверстия и воздуховоды;
- использовать изделие не по назначению или для обогрева помещения.

ВНИМАНИЕ! *Не загораживайте проход к автоматическому выключателю в стационарной проводке.*

ОБЩИЕ ТРЕБОВАНИЯ БЕЗОПАСНОСТИ:

- в производственных помещениях рабочие места, где при выполнении работы происходит образование и выделение газа и пара, должны быть оборудованы механической общеобменной приточно-вытяжной вентиляцией по ГОСТ 12.4.021, обеспечивающей состояние воздушной среды в соответствии с требованиями ГОСТ 12.1.005 и СанПиН 1.2.3685-21;
- при эксплуатации изделия необходимо соблюдать требования ГОСТ 12.1.004 по пожарной безопасности;
- расстояние от стены до воздуховода должно быть не менее 100 мм;
- не допускается установка изделия ближе 1 м от легковоспламеняющихся материалов;
- при использовании изделия в технологической линии подключайте его в цепь выравнивания потенциала через эквипотенциальный зажим;
- при установке изделия в непосредственной близости от стены, перегородок, кухонной мебели, декоративной отделки и т.п., рекомендуется, чтобы они были изготовлены из негорючих материалов или покрыты соответствующим негорючим теплоизолирующим материалом. Необходимо

при этом обратить особое внимание на соблюдение мер противопожарной безопасности;

- при монтаже изделия должна быть установлена коммутационная защитная аппаратура, гарантирующая от пожарных факторов: короткого замыкания, перенапряжения, перегрузки, самопроизвольного включения;
- присоединение изделия к сети должно осуществляться с учетом допускаемой нагрузки на электросеть;
- не допускается использование изделия в пожароопасных и взрывоопасных зонах.

ВНИМАНИЕ! Для очистки изделия не допускается применять водяную струю.

6. ПОРЯДОК УСТАНОВКИ

Распаковка, установка и испытание изделия должны производиться специалистами по монтажу и ремонту оборудования для предприятий общественного питания и торговли.

Установку изделия проводите в следующем порядке:

- перед установкой на предусмотренное место необходимо снять защитную пленку с поверхностей. Провести подтяжку всех винтовых соединений на контакторах и клемных блоках. Изделие следует разместить в хорошо проветриваемом помещении, если имеется возможность, то под воздухоочистительным зонтом. Необходимо следить за тем, чтобы изделие было установлено в горизонтальном положении, высота должна быть удобной для пользователя. Учитывая вид изделия, его можно размещать отдельно или вместе с другим кухонным оборудованием;
- Извлечь камни и положить их на решетку, которая находится под ТЭНами;
- подключите изделие к электросети.

ПОРЯДОК ПОДКЛЮЧЕНИЯ К ЭЛЕКТРОСЕТИ:

Питающее напряжение сети должно быть в пределах от минус 10% до плюс 10% от номинального при допустимом изменении частоты тока по ГОСТ 32144.

ВНИМАНИЕ! Если в вашем регионе перепады питающего напряжения сети превышают указанные, рекомендуются изделие подключать к сети через монитор напряжения или стабилизатор напряжения. В противном случае изделие может выйти из строя и гарантийные обязательства при этом не действуют.

- подключите изделия к электросети (3N/PE 400В 50Гц, трехфазная пятипроводная сеть с тремя фазовыми проводниками, нулевым рабочим и защитным проводниками) согласно действующему законодательству и нормативам с учетом маркировок на табличке и в соответствии со схемой электрической принципиальной.

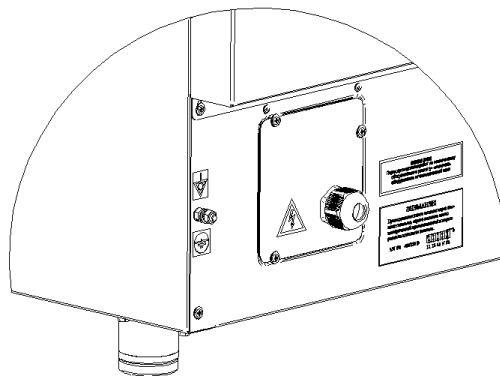


Рис. 4 - Место подключения ЭГЛ-40/1Н-00, ЭГЛ-40/1Н-01, ЭГЛ-80/2Н-00, ЭГЛ-80/2Н-01

Электропитание на изделие подвести шнуром питания в соответствии с Таблица 3 Руководства через кабельный ввод (гермоввод) на клеммный блок изделия от электрического шкафа управления через автоматический выключатель с комбинированной защитой, реагирующий на номинальный рабочий ток 10А и ток утечки 10 мА для изделия ЭГЛ-40/1Н-00, ЭГЛ-40/1Н-01; на номинальный рабочий ток 16А и ток утечки 10 мА для изделия ЭГЛ-80/2Н-00, ЭГЛ-80/2Н-01 и на номинальный рабочий ток 20А.

- монтаж и подключение произвести так, чтобы стало невозможным получить доступ к токопроводящим частям без применения инструментов;
- надежно заземлить изделие, подсоединив заземляющий проводник шнура питания одним концом к заземляющему зажиму клеммной колодки изделия, другим - к зажиму контура заземления цеха;
- провести ревизию соединительных устройств электрических цепей изделия (винтовых и безвинтовых зажимов), при выявлении ослабления подтянуть или подогнуть до нормального контактного давления.

Автоматический выключатель в стационарной проводке должен обеспечивать гарантированное отключение всех полюсов от сети питания изделия и должен быть подключен непосредственно к зажимам питания и иметь зазор между контактами не менее 3 мм на всех полюсах.

Номинальное поперечное сечение кабелей питания не должны быть меньше значений, указанных в Таблица 3 Руководства.

Таблица 3 - Питающие шнуры ЭГЛ

Изделие	Обозначение шнура (марка, число и номинальное сечение жил, мм ²)
ЭГЛ-40/1Н-00, ЭГЛ-40/1Н-01	типа КГН 5х1,0
ЭГЛ-80/2Н-00, ЭГЛ-80/2Н-01	типа КГН 5х1,5

Питающие шнуры должны быть выполнены в виде гибкого кабеля с маслостойкой оболочкой не легче, чем обычный полихлорпрен, или шнура с другой эквивалентной синтетической эластичной оболочкой типа ПРМ по ГОСТ 7399.

Для выравнивания потенциалов при установке изделия в технологическую линию, предусмотрен зажим, обозначенный знаком ∇ - эквипотенциальность.

Эквипотенциальный провод должен быть сечением не менее 10 мм².

После монтажа (перед пуском изделия в эксплуатацию) необходимо просушить трубчатые нагреватели в течении 1,5...2 часов, для чего изделие

включить и установить энергорегулятор в среднее положение, после просушки проверить ток утечки.

Сдача в эксплуатацию смонтированного изделия оформляется по установленной форме.

7. ПОРЯДОК РАБОТЫ

Работу проводить в следующем порядке:

- произвести расконсервацию изделия перед пуском в эксплуатацию: удалить чистой ветошью с жарочной поверхности консервационную смазку, затем жарочную поверхность промыть дважды горячим мыльно-содовым раствором и просушить на открытом воздухе;

***ВНИМАНИЕ!** Перед началом эксплуатации для изделий с чугунной решёткой (ЭГЛ-40/1Н-00, ЭГЛ-80/2Н-00) следует смазать нерафинированным маслом решётку и прокалить в течение одного часа при среднем положении энергорегулятора для получения оксидной пленки и придании поверхности решётки антипригарного свойства.*

- проверить целостность и надежность заземления изделия и нагревающих элементов;
- поворотом ручки энергорегулятора по часовой стрелке установить необходимую интенсивность нагрева;
- по окончании работы выключить изделие поворотом ручки энергорегулятора против часовой стрелки до упора;
- отключить изделие от сети (отключить автоматический выключатель в стационарной проводке).

8. ТЕХНИЧЕСКОЕ ОБСЛУЖИВАНИЕ

8.1. Техническое обслуживание и ремонт

Техническое обслуживание и ремонт должен производить электромеханик III-V разрядов, имеющий квалификационную группу по электробезопасности не ниже третьей.

В процессе эксплуатации изделия необходимо выполнить следующие виды работ в системе технического обслуживания и ремонта:

ТО - регламентированное техническое обслуживание - комплекс профилактических мероприятий, осуществляемых с целью обеспечения работоспособности или исправности изделия;

ТР - текущий ремонт - ремонт, осуществляемый в процессе эксплуатации, для обеспечения или восстановления работоспособности изделия и состоящий в замене и (или) восстановлении ее отдельных частей и их регулировании.

Периодичность технического обслуживания и ремонтов:

- техническое обслуживание (ТО) проводится 1 раз в месяц;
- текущий ремонт (ТР) – при необходимости.

***ВНИМАНИЕ!** При техническом обслуживании и ремонте изделия необходимо отключить автоматический выключатель в стационарной проводке и вывесить табличку «НЕ ВКЛЮЧАТЬ! РАБОТАЮТ ЛЮДИ!»*

При техническом обслуживании изделия выполните следующие работы:

- проверьте внешним осмотром изделие на соответствие правилам техники безопасности;
- выявите неисправность изделия путем опроса обслуживающего персонала;
- проверьте линию заземления от зажима заземления изделия до контура заземления цеха;
- проверьте цепи заземления самого изделия (т.е. от зажима заземления до доступных металлических частей - сопротивление должно быть не более 0,1 Ом);
- проверьте целостность цепи выравнивания потенциала;
- проверьте исправность электропроводки от блока сетевых зажимов изделия до автоматического выключателя электрощита;
- проверьте целостность шнура питания изделия;
- подтяните при необходимости крепления чувствительных элементов терморегуляторов и термовыключателей, сигнальной арматуры, облицовок;
- подтяните и зачистите при необходимости контактные соединения токоведущих частей изделия;

При ТР проводятся все работы, предусмотренные при ТО и ремонт или замена отдельных частей.

После окончания ТО и ТР необходимо внести запись в Таблица 5 Руководства.

8.2. Замена шнура питания

При выявлении повреждения шнура питания следует его заменить специальным шнуром из маслостойкой оболочки, защищенным гибкими кабелями не легче обычных шнуров с оболочкой из полихлорпропилена или другой равноценной синтетической оболочкой (код обозначения 60245 IEC57) в соответствии с Таблица 3 Руководства.

Замену шнура должна производить только уполномоченная изготовителем организация в следующей последовательности:

- обесточить изделие - отключить автоматический выключатель в распределительном шкафу;
- отсоединить шнур питания от сети;
- используя крестовую отвертку, открутить саморезы крепления крышки и снять крышку клеммного блока;
- на клеммном блоке КБ63 ослабить винты и снять провода шнура питания;
- ослабить гайку кабельного ввода и снять поврежденный шнур питания;
- проложить новый шнур питания и произвести сборку в обратной последовательности.

9. ВОЗМОЖНЫЕ НЕИСПРАВНОСТИ И МЕТОДЫ ИХ УСТРАНЕНИЯ

Все неисправности, вызывающие отказы, устраняются только специалистами.

Таблица 4 - Возможные неисправности ЭГЛ

Виды неисправности. Внешние проявления	Вероятная причина	Методы устранения
При повороте ручки энергоорегулятора по часовой стрелке изделие не включается. Жарочная поверхность не нагревается. Сигнальная лампа HL1 не горит.	Отсутствует напряжение в электросети	Проверить наличие напряжения в электросети
Жарочная поверхность нагревается. Сигнальная лампа HL1 не горит.	Перегорела лампа	Заменить лампу
Изделие включено. Сигнальная лампа HL2 горит: <ul style="list-style-type: none">▪ жарочная поверхность не нагревается▪ жарочная поверхность нагревается слабо	Вышел из строя контактор Перегорел один из нагревателей	Заменить контактор Заменить нагреватель

ВНИМАНИЕ! Все проводимые замены производить только после отключения изделия от сети питания, отключив автоматический выключатель в стационарной проводке.

10. СВИДЕТЕЛЬСТВО О ПРИЕМКЕ

Гриль лавовый электрический ЭГЛ-40/1Н-____, ЭГЛ-80/2Н-____ (нужное подчеркнуть) заводской № _____ соответствует ТУ 28.93.15-006-01439034-2000 (идентичны ТУ 5151-006-01439034-2000) и признан годным для эксплуатации.

Дата выпуска _____

личные подписи (оттиски личных клейм) должностных лиц предприятия, ответственных за приемку изделия

11. СВИДЕТЕЛЬСТВО О КОНСЕРВАЦИИ

Гриль лавовый электрический ЭГЛ-40/1Н-____, ЭГЛ-80/2Н-____ (нужное подчеркнуть) подвергнут на ООО «ЭЛИНОКС» консервации согласно требованиям ГОСТ 9.014.

Дата консервации _____

Консервацию произвел _____
(подпись)

12. СВИДЕТЕЛЬСТВО ОБ УПАКОВКЕ

Гриль лавовый электрический ЭГЛ-40/1Н-____, ЭГЛ-80/2Н-____ (нужное подчеркнуть) упакован ООО «ЭЛИНОКС» согласно требованиям, предусмотренным конструкторской документацией.

Дата упаковки _____

Упаковку произвел _____
(подпись)

13. ГАРАНТИИ ИЗГОТОВИТЕЛЯ

Гарантийный срок эксплуатации изделия - 1 год со дня ввода в эксплуатацию.

Гарантийный срок хранения 1 год со дня изготовления.

В течение гарантийного срока предприятие-изготовитель гарантирует безвозмездное устранение выявленных дефектов изготовления и замену вышедших из строя составных частей изделия, произошедших не по вине потребителя, при соблюдении потребителем условий транспортирования, хранения и эксплуатации изделия.

Гарантия не распространяется на случаи, когда изделие вышло из строя по вине потребителя в результате несоблюдения требований, указанных в руководстве по эксплуатации.

Время нахождения изделия в ремонте в гарантийный срок не включается.

В случае невозможности устранения на месте выявленных дефектов предприятие-изготовитель обязуется заменить дефектное изделие.

Все детали, узлы и комплектующие изделия, вышедшие из строя в период гарантийного срока эксплуатации должны быть возвращены заводу-

изготовителю для детального анализа причин выхода из строя и своевременного принятия мер для их исключения.

Возврат рекламационных комплектующих должен производиться в индивидуальной упаковке, обеспечивающей сохранность комплектующего на всем протяжении его транспортировки. В случае нарушения данного требования и возникновения повреждений, связанных с транспортировкой, накладная без цены, выписанная на это комплектующее отписанная изначально по Акту-рекламации, будет переоформлена на обычную накладную с ценой.

Рекламация рассматривается только в случае поступления отказавшего узла, детали или комплектующего изделия с указанием номера изделия, даты изготовления и установки, копии договора с обслуживающей специализированной организацией, имеющей лицензию и копии удостоверения механика, обслуживающего изделие.

14. СВЕДЕНИЯ О РЕКЛАМАЦИЯХ

Рекламации предприятию-изготовителю предъявляются потребителем в порядке и сроки, предусмотренные Федеральным законом «О защите прав потребителей» от 07.02.1992 г., Гражданским кодексом Российской Федерации (часть первая от 30.11.1994 г. № 51-ФЗ, часть вторая от 26.01.1996 г. № 14-ФЗ, часть третья от 26.11.2001 г. №146-ФЗ, часть четвертая от 18.12.2006 г. № 230-ФЗ), а также Постановлением Правительства РФ от 19.01.1998 г. № 55 «Об утверждении Правил продажи отдельных видов товаров, перечня товаров длительного пользования, на которые не распространяются требования покупателя о безвозмездном предоставлении ему на период ремонта или замены аналогичного товара, и перечня непродовольственных товаров надлежащего качества, не подлежащих возврату или обмену на аналогичный товар других размера, формы, габарита, фасона, расцветки или комплектации».

Рекламации направлять по адресу завода-изготовителя ООО «ЭЛИНОКС»:
429020, Россия, Чувашская Республика,
г. Чебоксары, проезд Базовый, д.17
тел./факс: +7 (8352) 56-06-26,
+7 (8352) 56-06-85

Технические вопросы по работе, обслуживанию и сервису оборудования «Abat» Вы можете задать, обратившись в техническую поддержку завода по горячей линии ООО «ЭЛИНОКС»:

+7 (8352) 28-63-60
+7 (987) 739-81-08
e-mail: service-elinox@abat.ru

По всем остальным вопросам обращайтесь в отдел маркетинга:

+7 (8352) 56-06-85
e-mail: market@abat.ru

С актуальным списком дилеров по продаже и сервисному обслуживанию оборудования торговой марки Abat вы можете ознакомиться на нашем официальном сайте в соответствующих разделах.

www.abat.ru

15. СВЕДЕНИЯ ОБ УТИЛИЗАЦИИ

При подготовке и отправке изделия на утилизацию необходимо разобрать и рассортировать составные части изделия по материалам, из которых они изготовлены.

16. ХРАНЕНИЕ, ТРАНСПОРТИРОВАНИЕ И СКЛАДИРОВАНИЕ ИЗДЕЛИЙ

Хранение изделия должно осуществляться в транспортной таре предприятия изготовителя по группе условий хранения 1 ГОСТ 15150 при температуре окружающего воздуха не ниже плюс 5°C.

Срок хранения не более 12 месяцев.

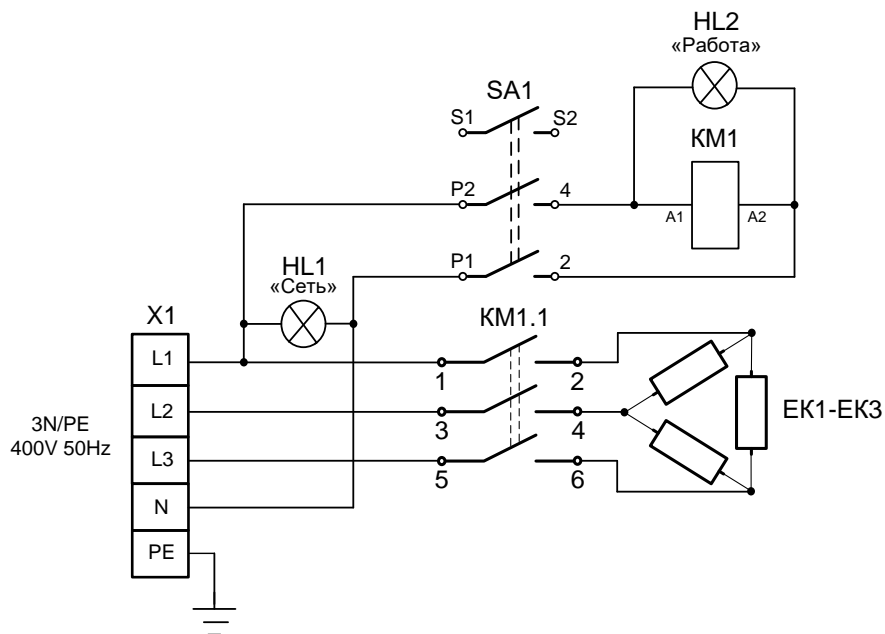
При сроке хранения свыше 12 месяцев владелец изделия обязан произвести его переконсервацию по ГОСТ 9.014.

Упакованное изделие следует транспортировать железнодорожным, речным, автомобильным транспортом в соответствии с действующими правилами перевозки на этих видах транспорта. Морской и другие виды транспорта применяются по особому соглашению.

Условия транспортирования в части воздействия климатических факторов – группа 1 по ГОСТ 15150, в части воздействия механических факторов – С по ГОСТ 23170.

Погрузка и разгрузка изделия из транспортных средств должна производиться осторожно, не допуская ударов и толчков.

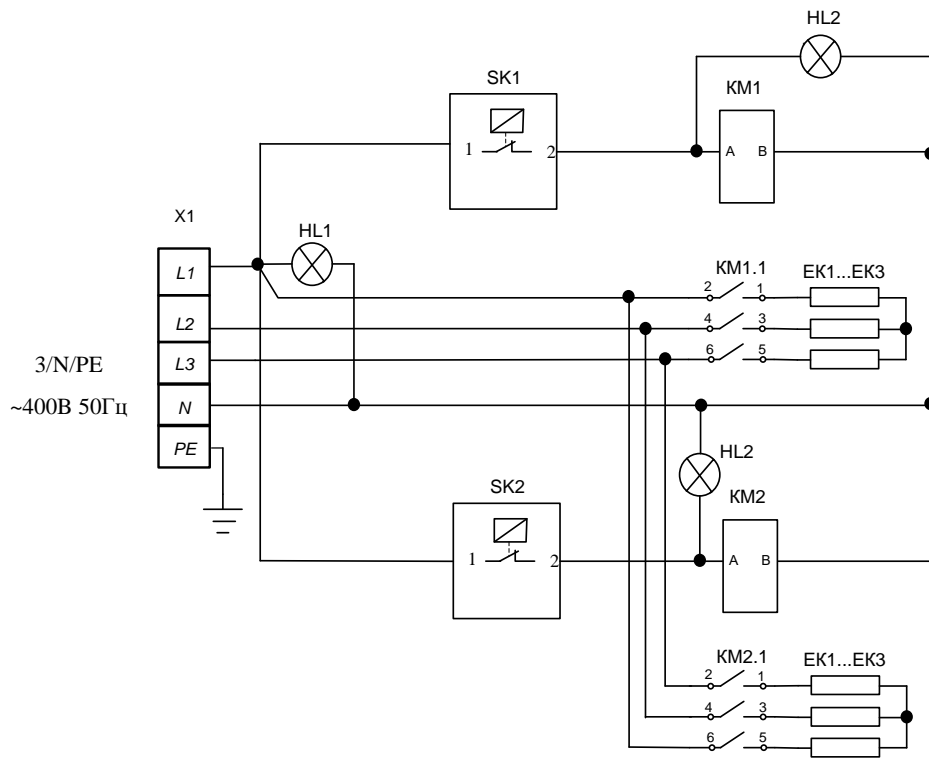
ВНИМАНИЕ! Допускается складирование упакованных изделий по высоте не более чем в три яруса для хранения.



Поз. Обозн.	Наименование	Кол.	Примечание
ЕК1-ЕК3	ТЭН-313А6,5/1,5 Т400	3	
КМ1	Контактор NC1-1810 230В/АС3 1НО 50Гц CHINT	1	
HL1	Светосигнальная арматура	1	белая
HL2	Светосигнальная арматура	1	желтая
SA1	Регулятор мощности EGO 50.57021.010	1	
X1	Клеммный блок КБ63 16П-Б/Б-У3-5	1	

Допускается замена элементов, не ухудшающих технические характеристики изделия.

Рис. 5 - Схема электрическая принципиальная
ЭГЛ-40/1Н-00, ЭГЛ-40/1Н-01,



Поз. Обозн.	Наименование	Кол.	Примечание
EK1...EK6	Спираль (бусами) КЭ 0,12-01-00 1500	6	
HL1...HL3	Светосигнальная арматура	3	
KM1,KM2	Контактор NC1-1810	2	
SK1, SK2	Терморегулятор EGO 55.13059.220	2	
X1	Клеммный блок КБ63 16П-Б/Б-У3-5	1	

Допускается замена элементов, не ухудшающие технические характеристики изделия

Рис. 6 - Схема электрическая принципиальная
ЭГЛ-80/2Н-00, ЭГЛ-80/2Н-01

17. УЧЕТ ТЕХНИЧЕСКОГО ОБСЛУЖИВАНИЯ И РЕМОНТА В ПЕРИОД ЭКСПЛУАТАЦИИ

Таблица 5 - Учет технического обслуживания и ремонта

Дата	Вид технического обслуживания	Краткое содержание выполненных работ	Наименование предприятия, выполнившего техническое обслуживание	Должность, фамилия и подпись	
				выполнившего работу	проверившего работу

Корешок талона № 1

На гарантийный ремонт ЭГЛ-_____ заводской № _____ Изъят « _____ » _____ 20__ г.

Выполнены работы: _____

Исполнитель _____

(подпись)

Ф.И.О

М.П. _____

(Линия отреза)

Приложение А

ООО «ЭЛИНОКС»

428020, Чувашская Республика, г. Чебоксары,

Базовый проезд, 17

ТАЛОН № 1 НА ГАРАНТИЙНЫЙ РЕМОНТ

ЭГЛ-_____

Заводской № _____

(месяц, год выпуска)

[дата продажи (поставки) изделия продавцом (поставщиком)]

М.П. _____

(подпись)

(дата ввода изделия в эксплуатацию)

М.П. _____

(подпись)

Выполнены работы _____

Исполнитель

Владелец

(подпись)

(подпись)

(наименование предприятия, выполнившего ремонт)

и его адрес)

М.П. _____

должность и подпись руководителя предприятия, выполнившего ремонт)

Корешок талона № 2

На гарантийный ремонт ЭГЛ-_____ заводской № _____ Изъят « _____ » _____ 20 _____ г.

Выполнены работы: _____

Исполнитель _____ М.П. _____

Ф.И.О

(Линия отреза)

Приложение А
ООО «ЭЛИНОКС»
428020, Чувашская Республика, г. Чебоксары,
Базовый проезд, 17
ТАЛОН № 2 НА ГАРАНТИЙНЫЙ РЕМОНТ

ЭГЛ- _____ **Заводской №** _____

(месяц, год выпуска)

[дата продажи (поставки) изделия продавцом (поставщиком)]

М.П. _____
(подпись)

(дата ввода изделия в эксплуатацию)

М.П. _____
(подпись)

Выполнены работы

Исполнитель

Владелец

(подпись)

(подпись)

(наименование предприятия, выполнившего ремонт

и его адрес)

М.П. _____
должность и подпись руководителя предприятия, выполнившего ремонт)

Корешок талона № 3

На гарантийный ремонт ЭГЛ-_____ заводской № _____ Изъят « _____ » _____ 20 _____ г.

Выполнены работы: _____

Исполнитель _____

(подпись)

(Линия отреза)

М.П. _____

Ф.И.О

(Линия отреза)

Приложение А

ООО «ЭЛИНОКС»

428020, Чувашская Республика, г. Чебоксары,

Базовый проезд, 17

ТАЛОН № 3 НА ГАРАНТИЙНЫЙ РЕМОНТ

ЭГЛ-_____

Заводской № _____

_____ (месяц, год выпуска)

_____ [дата продажи (поставки) изделия продавцом (поставщиком)]

М.П. _____

_____ (подпись)

_____ (дата ввода изделия в эксплуатацию)

М.П. _____

_____ (подпись)

Выполнены работы

Исполнитель

Владелец

_____ (подпись)

_____ (подпись)

_____ (наименование предприятия, выполнившего ремонт

и его адрес)

М.П. _____

_____ (должность и подпись руководителя предприятия, выполнившего ремонт)

