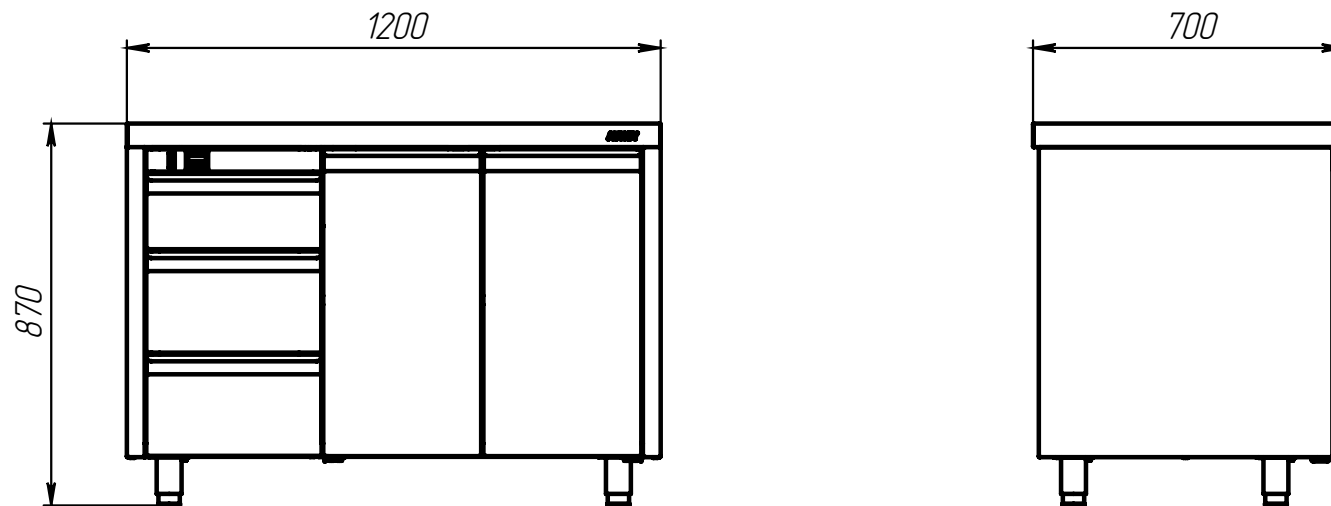


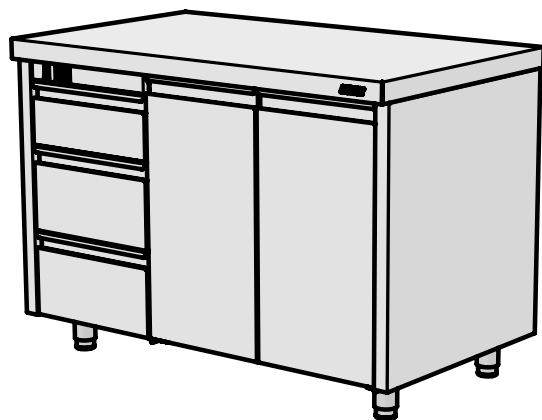
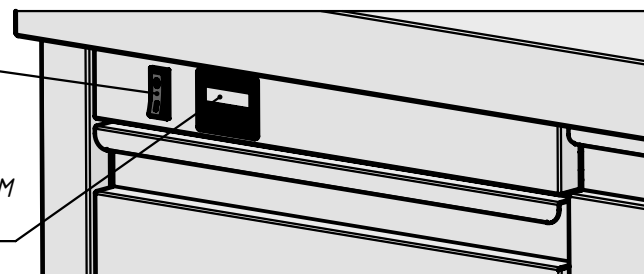
Стол с модулем стерилизации столовых приборов



Панель управления модуля стерилизации

Выключатель "Сеть"

Панель управления контроллера с таймером наработки УФ лампы



1. Верхний выдвижной ящик предназначен для стерилизации столовых приборов и инвентаря при помощи ультрафиолетового излучения.
2. В верхний ящик возможна установка gastronorm GN 1/1 глубиной до 100 мм.
3. В два нижних выдвижных ящика возможна установка gastronorm GN 1/1 глубиной до 150 мм.
4. Напряжение питания 220 В, потребляемая мощность 8 Вт.
5. Мощность УФ-С 2,4 Вт.
6. Время стерилизации может быть установлено от 1 минуты до 8 часов.
7. Стерилизация начинается автоматически после закрытия ящика.
8. Имеется таймер наработки лампы.