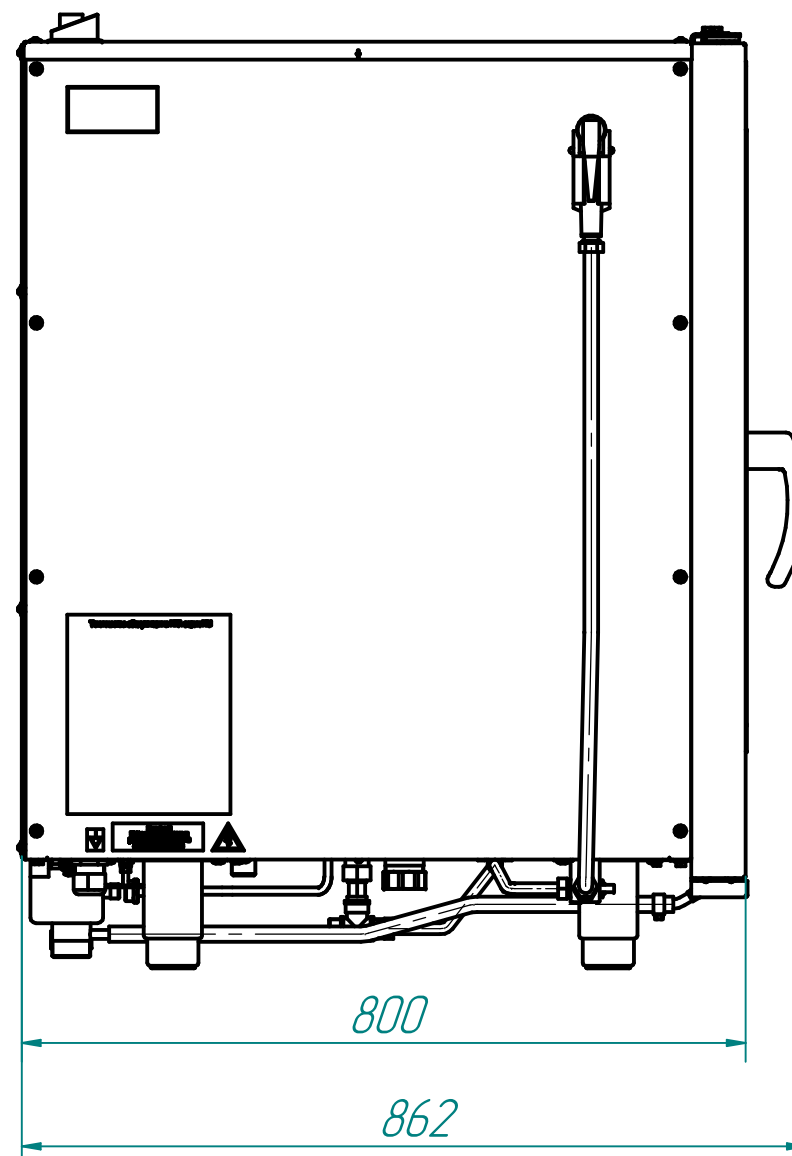
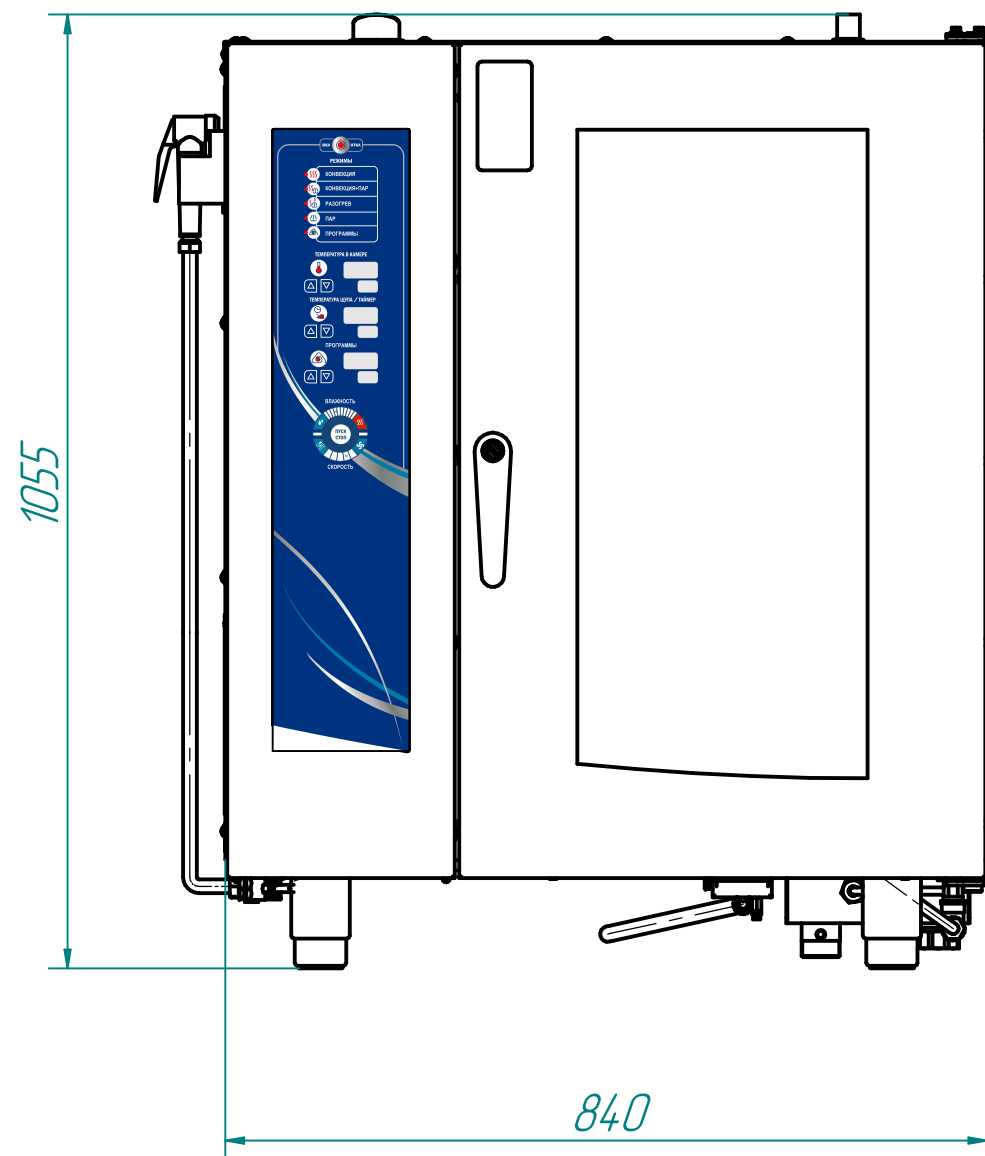


ПКА10-1/1ПМ2



Пароварочные конвективные аппараты электрические кухонные типа ПКА предназначены для приготовления продуктов питания в пяти различных режимах:

- конвекция (сухой нагрев до 270°C);
- конвекция + пар (до 250°C);
- разогрев с паром (до 160°C);
- низкотемпературный пар (до 98°C);
- пар (100°C).

Внутренние и облицовочные поверхности пароконвектоматов изготовлены из высококачественной нержавеющей стали.

Имеет дополнительные функции:

- трехканальный щуп
- систему регулировки влажности (регуровка от 0 до 100%)
- 5 скоростей вращения вентилятора
- встроенную систему охлаждения воды, сливаемой в канализацию
- возможность записи программ приготовления

| п/п | Наименование | ПКА10-1/1ПМ2 |
|-----|--|--------------|
| 1 | Код изделия | 19449 |
| 2 | Номинальная потребляемая мощность, кВт | 12,5 |
| 3 | Номинальное напряжение, В | ~400 |
| 4 | Максимальная температура внутри камеры, °C | 270 |
| 5 | Тип противня | GN1/1 |
| 6 | Количество устанавливаемых противней | 10 |
| 7 | Масса, кг, не более | 145 |