

Amitek



TS3



TS6

Инструкция по установке, эксплуатации
и техническому обслуживанию тостеров

CE (EC)

AMITEK SRL (ООО), Италия, Торриана (Римини - RN), 47825,
ул. Сантарканджиолезе, 6

Сделано в Италии

ОБЩАЯ ИНСТРУКЦИЯ

Внимательно прочитайте рекомендации, содержащиеся в данной инструкции. Перед подключением оборудования, убедитесь, что данные технической таблички (Рис.1) соответствуют сети электроснабжения. До проведения какого-либо действия изолируйте оборудование от сети электроснабжения. Установка должна производиться профессионально обученным персоналом в соответствии с рекомендациями производителя и действующими правилами.

Производитель не несет никакой ответственности в следующих случаях:

- любые повреждения в результате несоблюдения инструкций по установке и эксплуатации или неправильного использования оборудования;
- любые неточности, содержащиеся в данном буклете из-за ошибок при копировании или печати.

Производитель оставляет за собой право вносить полезные для изделия изменения, при этом, не меняя его основных характеристик.

ТЕХНИЧЕСКИЕ ДАННЫЕ

	TS3	TS6
Габаритные размеры, мм	440 x 240 x 250 (высота)	440 x 240 x 380 (высота)
Мощность, Вт	2000	3000
Сеть электроснабжения	230В/1N/50-60Гц	230В/1N/50-60Гц
Размеры жарочной решетки, мм	320 x 235 x 80 (высота)	(320 x 235 x 80 (высота)) x 2

ИНСТРУКЦИИ ПО УСТАНОВКЕ

1. Табличка с техническими данными закреплена на задней стороне оборудования (Рис.1).
2. Снимите защитную пленку с деталей перед эксплуатацией оборудования.
3. ПРАВИЛА УСТАНОВКИ ЭЛЕКТРООБОРУДОВАНИЯ

Пожалуйста, соблюдайте следующие основные правила:

- напряжение сети и значение, указанное на табличке с техническими данными, должны совпадать;
 - подключение должно производиться к розетке с защитным заземлением установленного образца;
 - подключение должно производиться к эквипотенциальной системе.
4. ЭЛЕКТРИЧЕСКИЕ СОЕДИНЕНИЯ: должны выполняться квалифицированным персоналом в соответствии с действующими нормами. Силовой кабель должен располагаться таким образом, чтобы никакая его часть не нагревалась до температуры +50°C. Перед установкой убедитесь, что до розетки или используемого главного выключателя легко добраться, когда оборудование будет стоять на своем месте.

ВНИМАНИЕ: ПРОИЗВОДИТЕЛЬ ОТКЛОНЯЕТ ЛЮБУЮ ОТВЕТСТВЕННОСТЬ, ЕСЛИ ДАННЫЕ ПРАВИЛА ТЕХНИКИ БЕЗОПАСНОСТИ НЕ СОБЛЮДАЮТСЯ.

ИНСТРУКЦИЯ ПО ЭКСПЛУАТАЦИИ

1. Оборудование предназначено для коллективного пользования специально обученным персоналом.
2. Перед первым включением машины тщательно смойте заводскую смазку.

• Включение

1. Вставьте вилку в розетку.
2. Поверните таймер (А или С Рис.2) на желаемое количество минут и убедитесь, что лампочка соответствующего уровня нагревательных элементов (В или D Рис.2) загорится. Таймер А управляет нагревательными элементами Е, а таймер С управляет нагревательным элементом F (Рис.2).

• Выключение

1. Поверните таймер (А или С Рис.2) в положение «0» и убедитесь, что лампочка соответствующего уровня нагревательных элементов (В или D Рис.2) погаснет.
2. ПРИМЕЧАНИЕ: если вилка остается воткнутой в розетку, оборудование все еще включено.

ТЕХНИЧЕСКОЕ ОБСЛУЖИВАНИЕ И ОЧИСТКА

Отключите оборудование от электропитания и подождите, пока оно не остынет перед его очисткой.

Произведите очистку, используя влажную ткань с неабразивным моющим средством или средством, предназначенным специально для чистки изделий из нержавеющей стали.

ПРАВИЛА ТЕХНИКИ БЕЗОПАСНОСТИ

- Если кабель поврежден, он должен быть немедленно заменен квалифицированным персоналом.
- Никогда не трогайте оборудование мокрыми руками.
- Защищайте оборудование от суровых климатических условий (дождь или яркий солнечный свет).
- Отключайте оборудование от питания после каждого использования или когда его чистят.
- Держите оборудование в недоступном для детей месте.

ЭТАЛОННЫЕ СТАНДАРТЫ

Оборудование сконструировано в соответствии с директивами ЕС 2006/95/CE (низкое напряжение), 2004/108/CE (электромагнитная совместимость).

Amitek

CE (EC)

Италия, Торриана (Римини - RN), 47825, ул. Сантарканджиолезе, 6

Модель

Код

Год выпуска

Серийный номер

V Гц

IPX5 (степень защиты оболочки)

Вт

Кг

Рис.1

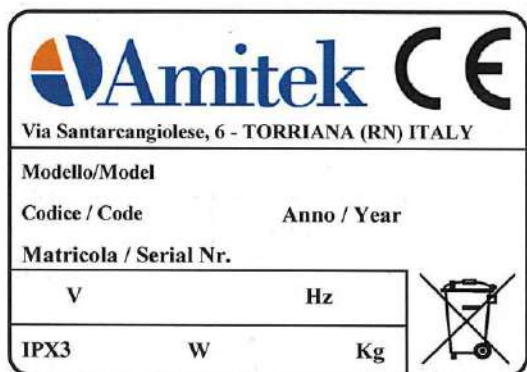
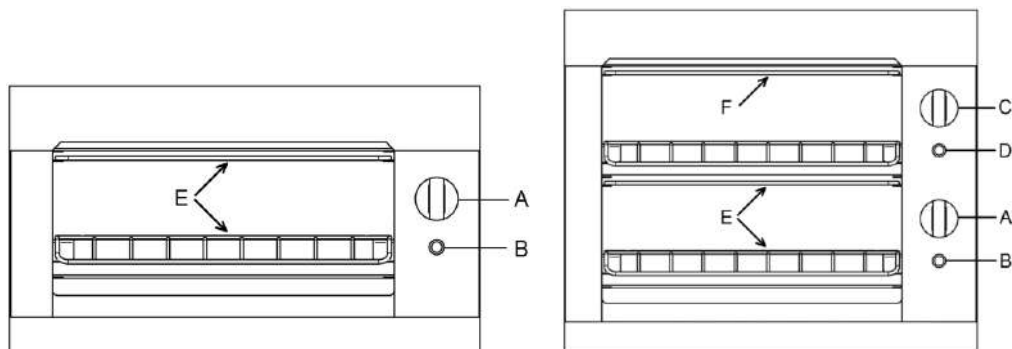
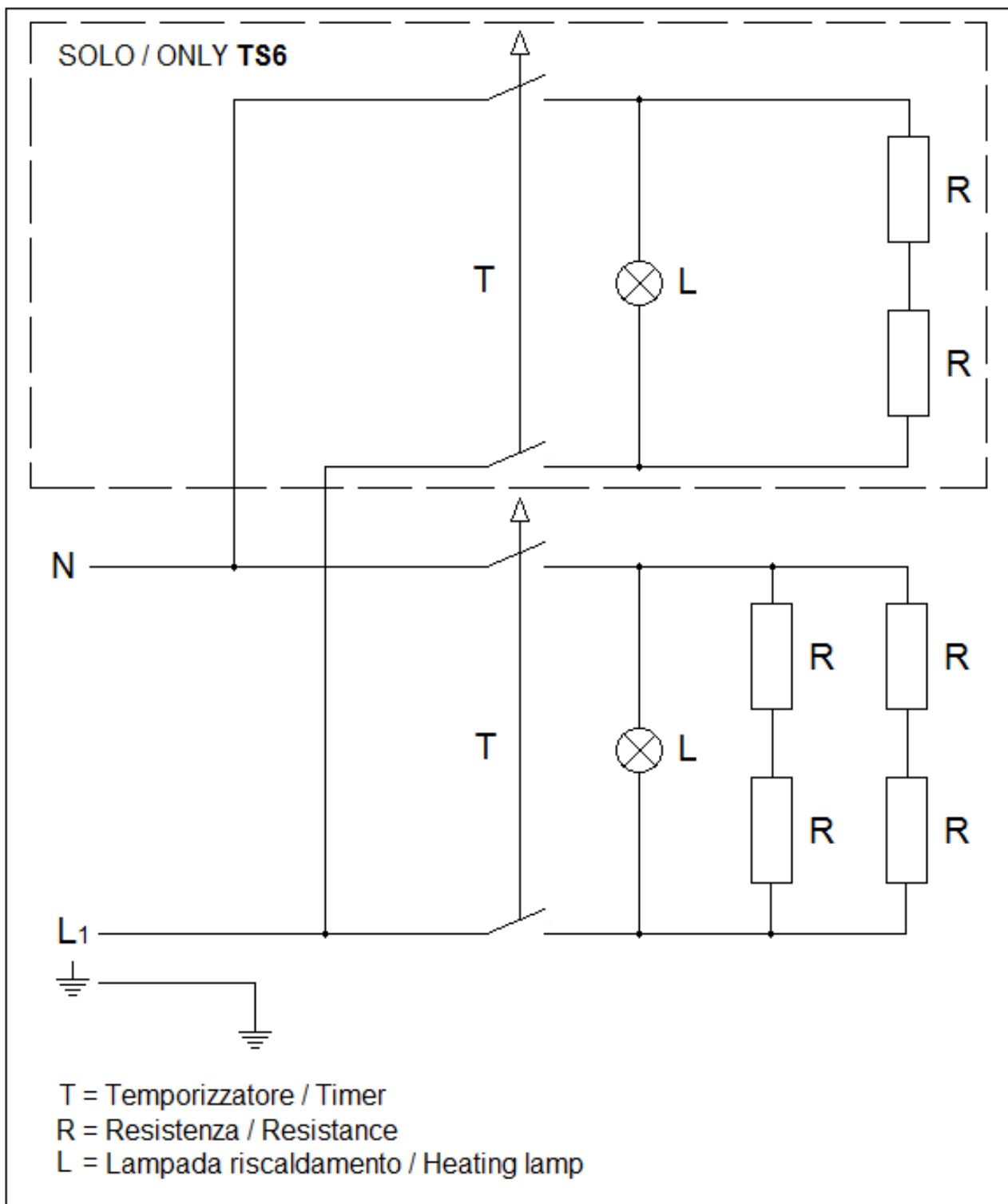


Рис.2



ЭЛЕКТРИЧЕСКАЯ СХЕМА



Только TS6

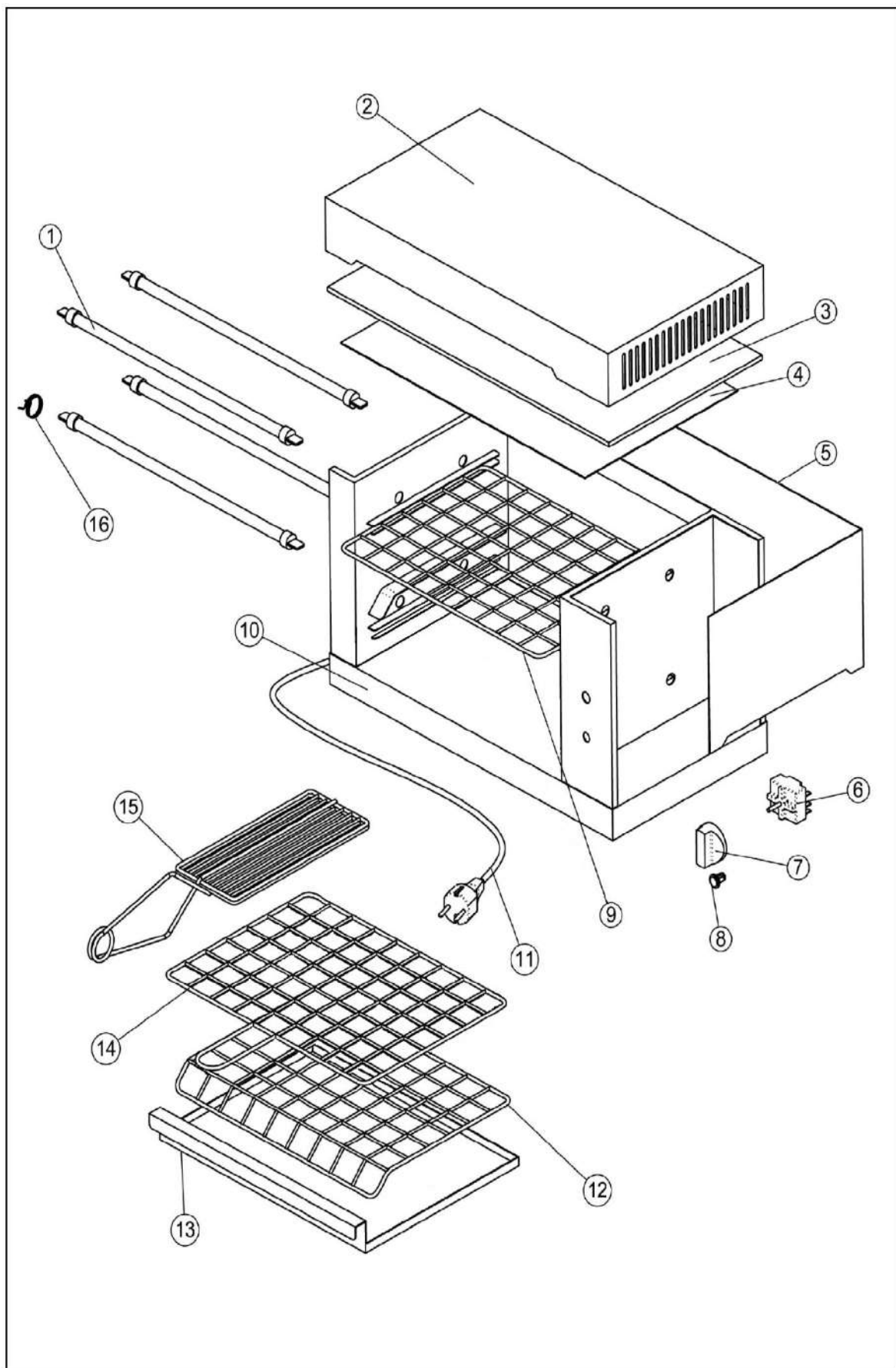
T = Таймер

R = Сопротивление

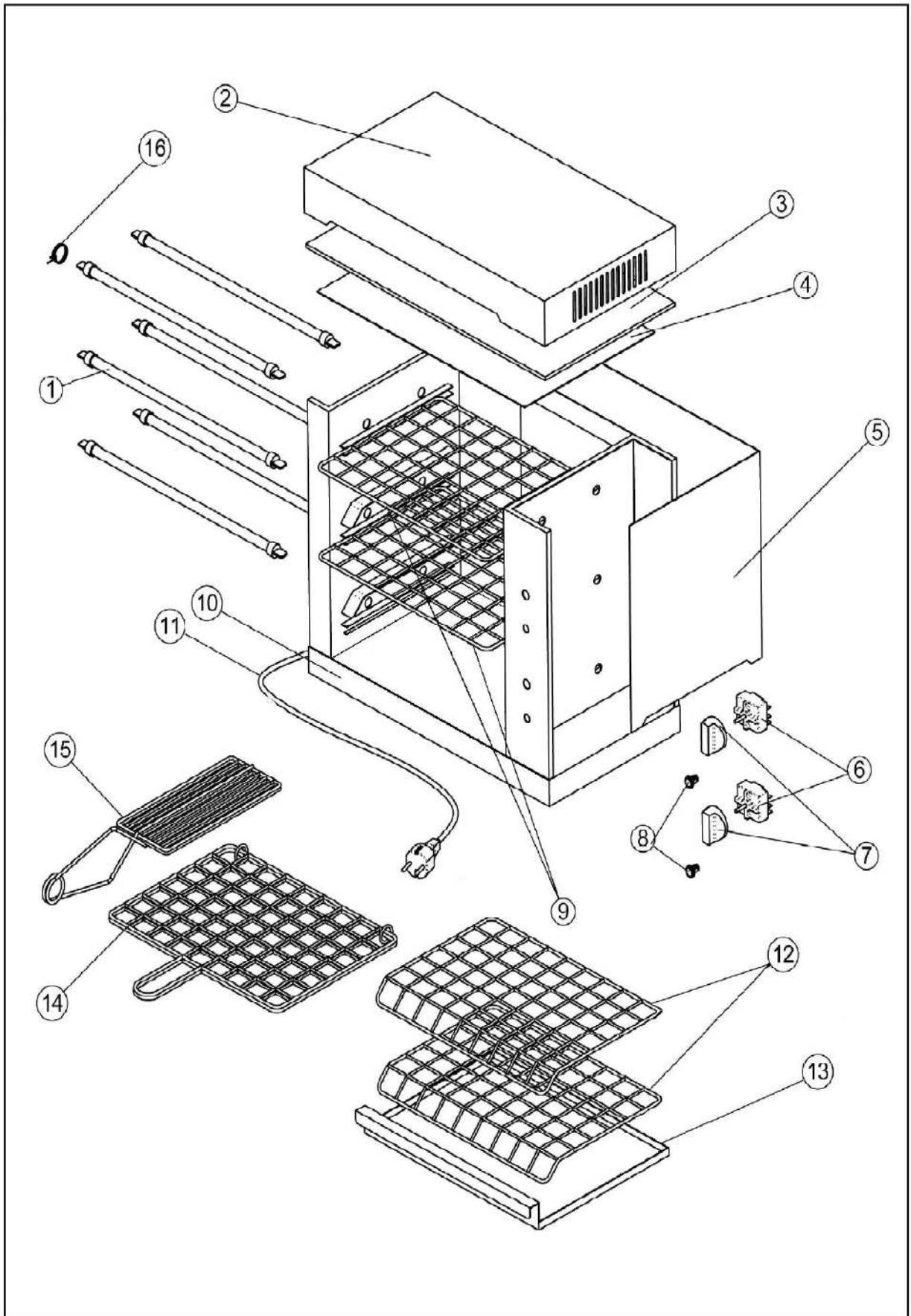
L = Нагревательный элемент (лампа)

ЧЕРТЕЖИ В РАЗОБРАННОМ ВИДЕ

TS3



TS6



ДЕКЛАРАЦИЯ О СООТВЕТСТВИИ ЕС

СЕ (ЕС)

Нижеподписавшийся законный представитель компании заявляет, что нижеследующая машина:

Код 100200001	Описание Тостер TS3 230В/1N/50-60Гц
Год выпуска 2012	Серийный номер 22040001

Соответствует следующим директивам СЕ:	2006/95/ ЕС; 2004/108 ЕС
--	--------------------------

Соответствует следующим нормам:	EN60335-1; EN60335-2-48
---------------------------------	-------------------------

AMITEK SRL (ООО)
Алессандро Боргези
Председатель правления

ТОРРИАНА, 20/04/2012