

Бункер-накопитель БН-2-100 для льдогенераторов чешуйчатого льда

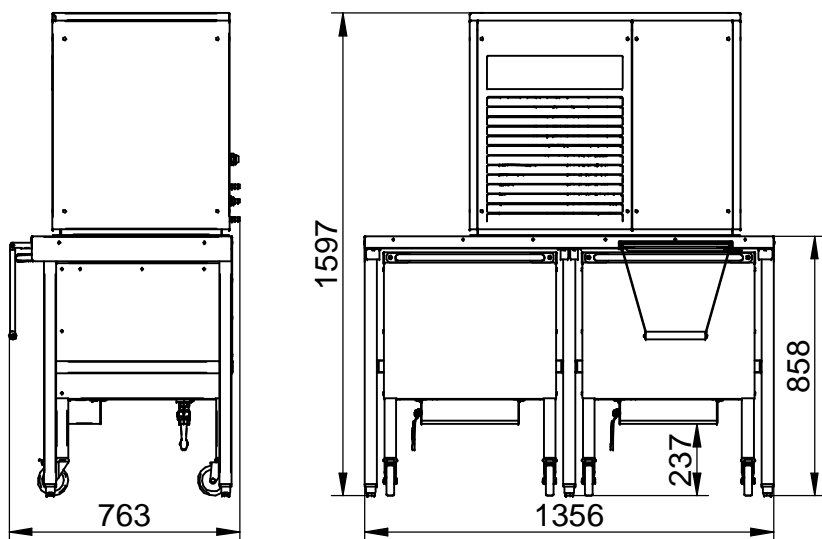
Бункер-накопитель БН-2-100 предназначен для использования совместно с льдогенераторами чешуйчатого льда ЛГ-400 и ЛГ-620 производства ООО "Фросто".

Комплект БН-2-100 состоит из стола СЛ-100, на который устанавливается льдогенератор, и двух бункеров подкатных БП-100 для транспортировки и накопления льда.

Стол льдогенератора СЛ-100 изготовлен из высококачественной нержавеющей стали и оборудован задвижкой, предотвращающей потерю льда при смене бункеров во время работы. Стол оборудован регулируемыми ножками.

Бункер подкатной БП-100 изготовлен из высококачественной нержавеющей стали и имеет ванну объемом 0,1 куб. м, утепленную со всех сторон пенополиуретаном. Бункер установлен на самоориентирующиеся колеса (задние оборудованы тормозами), оборудован краном для слива воды, полкой для совка.

Наличие двух бункеров позволяет в ходе работы менять их местами (заменяя заполненный бункер пустым), не прерывая цикл работы льдогенератора.



№ п/п	Наименование параметра	Величина параметра	
БН-2-100			
1	Код изделия	19456	
2	Модель устанавливаемого изделия	ЛГ-400, ЛГ-620	
3	Вместимость чешуйчатого льда, м ³ (кг)	0,2 (140)	
4	Габаритные размеры, мм, не более:		
	- ширина	1356	
	- глубина	763 (1062*)	
	- высота	1597*3	
5	Масса (без льдогенератора), кг, не более	101	
		СЛ-100	БП-100
6	Код изделия	19450	19448
7	Габаритные размеры, мм, не более:		
	- ширина	1356	572
	- глубина	738 (1037*2)	705
	- высота	858	805
8	Масса, кг, не более	36,8	32,0
Примечания: * - с полностью выдвинутой ручкой;			
*2 - ножки регулируются по высоте на 20 мм;			
*3 - при установленном льдогенераторе ЛГ-400.			