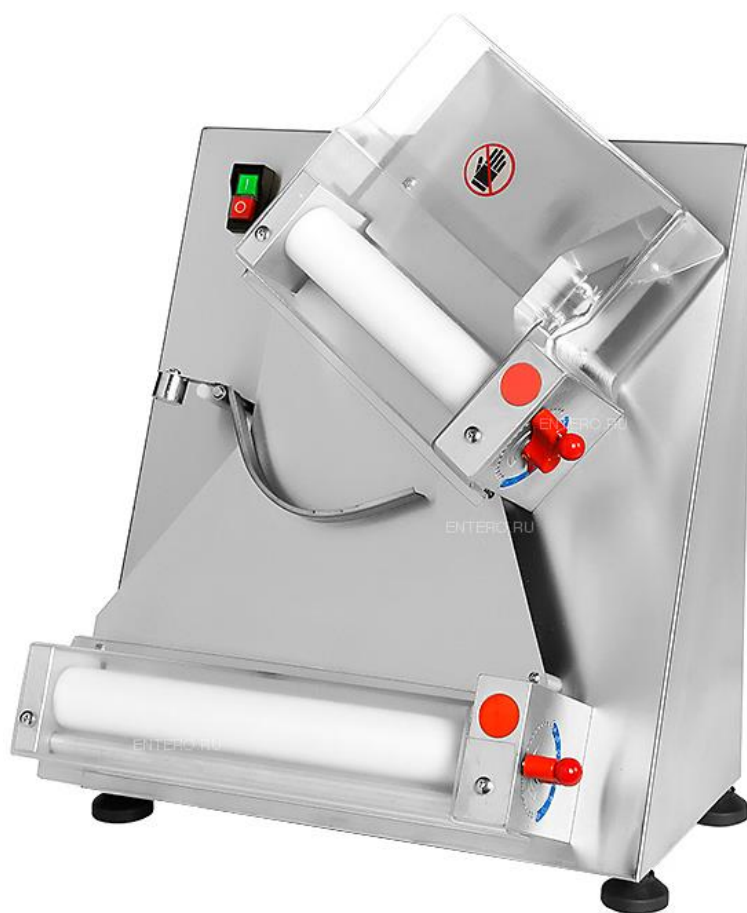




Тестораскатки для пиццы DR-30, DR-40



## Установка

1.1 Удалите защитную пленку, избегая контакта с принадлежностями, которые могут повредить поверхности; проверьте, не повреждена ли машина. Если повреждена, свяжитесь с производителем.

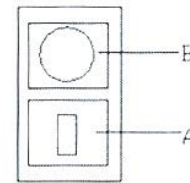
1.2 Машина должна быть установлена в сухом, хорошо проветриваемом и освещенном помещении. Поместите ее на ровную и твердую поверхность, например, на стол подходящей высоты (около 700-900 мм) и обеспечьте свободное пространство 150 мм вокруг нее для удобства использования и очистки.

1.3 Подключите машину к электросети, вызвав профессионального электрика.

Рекомендуется использовать медный провод (минимум 2,5 мм<sup>2</sup>). Важно также иметь надежную систему заземления и защитный выключатель (5-10 А).

1.4 В целях безопасности перед тем, как вставить вилку в розетку, осмотрите кабель на предмет повреждений. Розетка должна быть легкодоступна и не требовать каких-либо перемещений. Кабель машины не должен туго вытаскиваться из розетки. Не ставьте машину на кабель.

**Примечание:** Перед отправкой с завода машина была установлена и протестирована, что гарантируется качество ее изготовления. Запрещается разбирать или вносить изменения в машину без разрешения производителя, иначе никакие убытки не возмещаются.



## Эксплуатация

2.1 На передней панели машины находятся следующие органы управления:

A—Красная кнопка останова машины

B—Зеленая кнопка запуска машины

2.2 Проверка работоспособности

После того, как вилка кабеля питания вставлена в розетку, машина готова к проверке работоспособности. Для начала: нажмите зеленую кнопку, машина заработает. Для останова: нажмите красную кнопку, машина остановится. Запустите машину без загрузки продукта и дайте ей поработать одну минуту, чтобы убедиться в ее работоспособности.

2.3 Перед каждым рабочим циклом убедитесь, что машина хорошо очищена, особенно поверхности, соприкасающиеся с тестом. При необходимости проведите очистку.

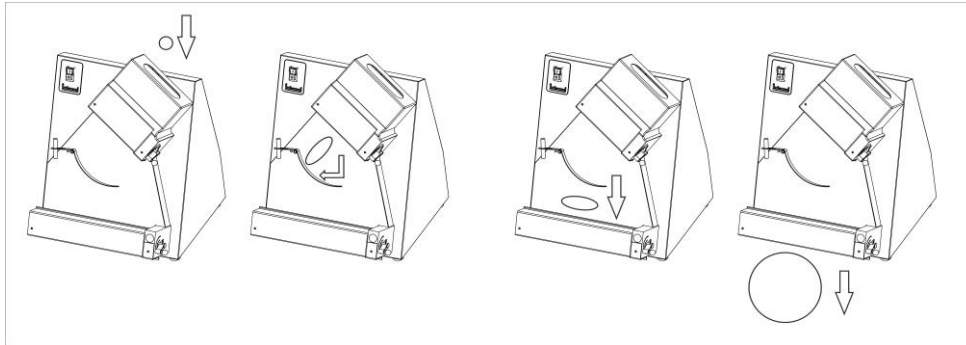
**Предупреждение:** Уберите метизы и руки от роликов перед тем, как включить машину!

2.4 Формирование круглых заготовок

2.4.1 После включения машины поместите небольшое количество теста (50-500 г), предварительно прошедшего брожение (как минимум 4-6 часов), слегка сплющите его по бокам и посыпьте сухой мукой, чтобы оно легко проходило через верхние ролики.

2.4.2 После прохождения через верхние ролики тесто утончается и принимает овальную форму. Крюк автоматически перевернет тесто на 90° и направит его к нижним роликам.

После него тесто примет практически округлую форму, которую нужно будет немного дообработать вручную.



## 2.5 Использование формовочных треугольников, квадратов и прочего.

Процедура аналогична описанной в п. 2.4. Для получения другой формы из теста ножом или специальным инструментом вырезается желаемая форма, например, квадрат, треугольник и т.п., затем этот небольшой кусок теста подается в отверстие верхней крышки и пропускается через ролики. Далее возможны следующие варианты: А) тесто пропускается только через верхние ролики, Б) тесто пропускается и через верхние и через нижние ролики, В) тесто пропускается только через верхние ролики, затем вручную быстро переворачивается на 90° и пропускается через нижние ролики.

## 2.6 Как регулировать толщину

Регулировку машины рекомендуется проводить только при различных характеристиках теста, веса, толщины, размера и формы лепешки. Поэтому регулировку должен производить опытный специалист. Машина оснащена регулировкой среднего размера для формы пиццы. Для получения различной толщины теста сделайте следующее:

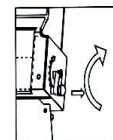
А) Выключите машину.

Б) Отрегулируйте зазор между верхними роликами. Потяните за черную ручку для высвобождения рычага, затем поверните рычаг в нужное положение. Вращение по часовой стрелке уменьшает толщину, против – увеличивает (рис. 3).

Примечание: зазор между верхними роликами в два раза больше зазора между нижними.

## Предупреждение

Предупреждение: Чтобы избежать опасных ситуаций и/или возможных травм от удара током, механических деталей, пожара или проблем, связанным с гигиеной, следует пошагово следовать следующим инструкциям по технике безопасности:



3.1 Сохраняйте порядок в рабочей зоне. Его отсутствие может привести к несчастному случаю.

3.2 Учитывайте условия окружающей среды. Не используйте машину во влажной, мокрой или плохо освещенной среде, вблизи воспламеняемых жидкостей или газа.

3.3 Не допускайте к машине и рабочей зоне детей и персонал без допуска.

3.4 Не прикасайтесь к выключателю и кабелю мокрыми руками.

3.5 Подключайте машину только к сети соответствующего напряжения. Правильное



использование гарантирует прекрасный результат.

3.6 Одевайтесь соответствующим образом. Не носите свисающую одежду или аксессуары, которые могут быть затянуты в машину. Надевайте нескользящую обувь. В целях гигиены и безопасности завязывайте волосы в пучок и надевайте защитные перчатки.

3.7 Обращайтесь осторожно с кабелем, не тяните его из розетки, не оставляйте его вблизи источников тепла, острых предметов, воды или растворителей.

3.8 Вынимает вилку из розетки, если машина не используется, перед очисткой, обслуживанием или перемещением.

3.9 Проверяйте машину на наличие неисправностей. Перед использованием тщательно проверьте работу всех предохранительных устройств. Проверьте, что: съемные детали не заблокированы, отсутствуют поврежденные детали, все детали установлены правильно, и все условия для нормальной работы машины соблюдены.

3.10 При обнаружении повреждения машины или отклонений от нормальной работы, незамедлительно выключите машину и обратитесь к производителю за помощью. Ремонт может проводиться только квалифицированным персоналом с использованием оригинальных запчастей. Несоблюдение этих правил может привести к рискам для пользователя.

## Техническое обслуживание

4.1 Обесточьте машину перед проведением любого обслуживания или очистки.

Запрещается использовать химические, абразивные или коррозионные вещества.

Категорически запрещается использовать проточную воду, абразивные и не гладкие инструменты, такие как металлическая вата и т.п., - они могут повредить поверхности и снизить гигиеническую безопасность машины.

4.2 Очистку следует проводить после каждого использования машины, следуя всем правилам, для предотвращения перебоев в работе и поддержания гигиены.

4.3 Сначала с помощью соответствующей щетки и деревоплиты удалите остатки муки и теста с кожухов, двух желобов А, отпускных пружин В, С, снимите скребки для теста D, затем поверните регулирующие рычаги L-L1 в положение максимального расхождения роликов.

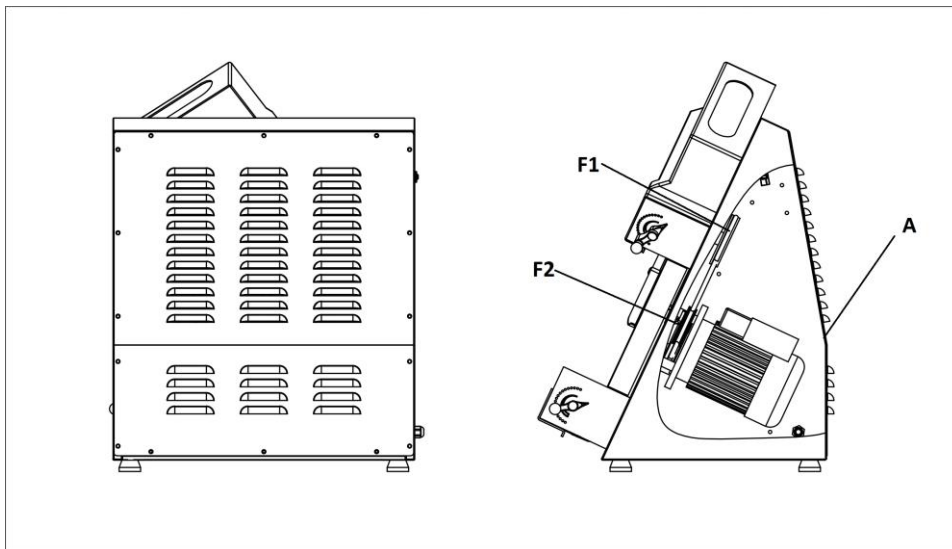
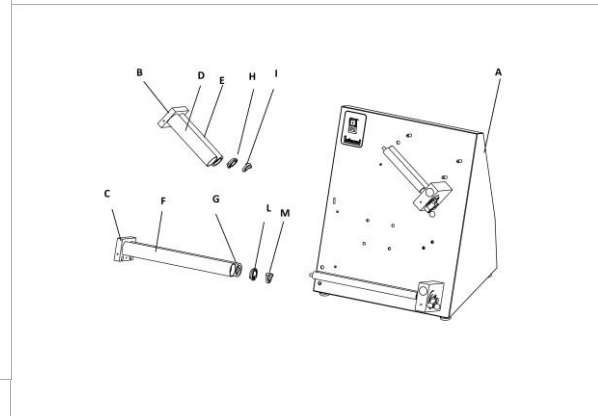
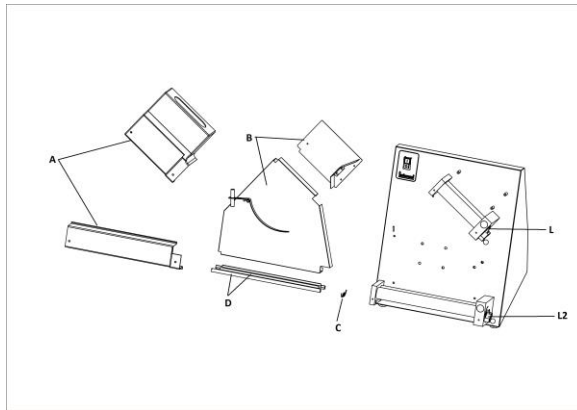
Аккуратно очистите машину, особенно, разобранные детали, с помощью губки или тряпки, смоченной водой и моющим средством.

Тщательно сполосните и просушите впитывающей пищевой салфеткой, повторно протрите все поверхности, соприкасающиеся с тестом, а затем проведите очистку всей машины мягкой тряпкой и специальным дезинфицирующим средством для пищевого оборудования.

4.4 Установите детали на свои места в следующем порядке: скребки для теста, пружины, желоба и защитные кожухи.

4.5 Смазка осей и роликов

Ежегодно следует смазывать оси и ролики. Снимите защитные кожухи, наклонную стенку, пружины и скребки для теста; ослабьте крепежные винты и снимите сначала заднюю панель А, а затем стойки В и С; снимите ролики DEFG и шарниры Н I L M. Аккуратно очистите все эти детали губкой, смоченной в теплой воде и моющем средстве, тщательно сполосните и высушите впитывающей салфеткой. Смажьте обе оси и отверстия роликов достаточным количеством парафинового масла. Установите и зафиксируйте детали в обратном порядке.



## Возможные неисправности

неисправность	причина	решение
Машина не включается	1. Отсутствует электричество 2. Неверное входное напряжение. 3. Другие причины	1. Проверьте главный выключатель, розетку и кабель питания. 2. Используйте сеть с соответствующим напряжением. 3. Прекратите использование машины и обратитесь к



		производителю за помощью.
Машина бьет током	Провода касаются деталей машины.	Проверьте провода и убедитесь, что они не касаются деталей машины.
Работает только групповой ролик	1, Порван ремень. 2, Изношено червячное колесо.	1, Замените ремень. 2, Замените червячное колесо.