



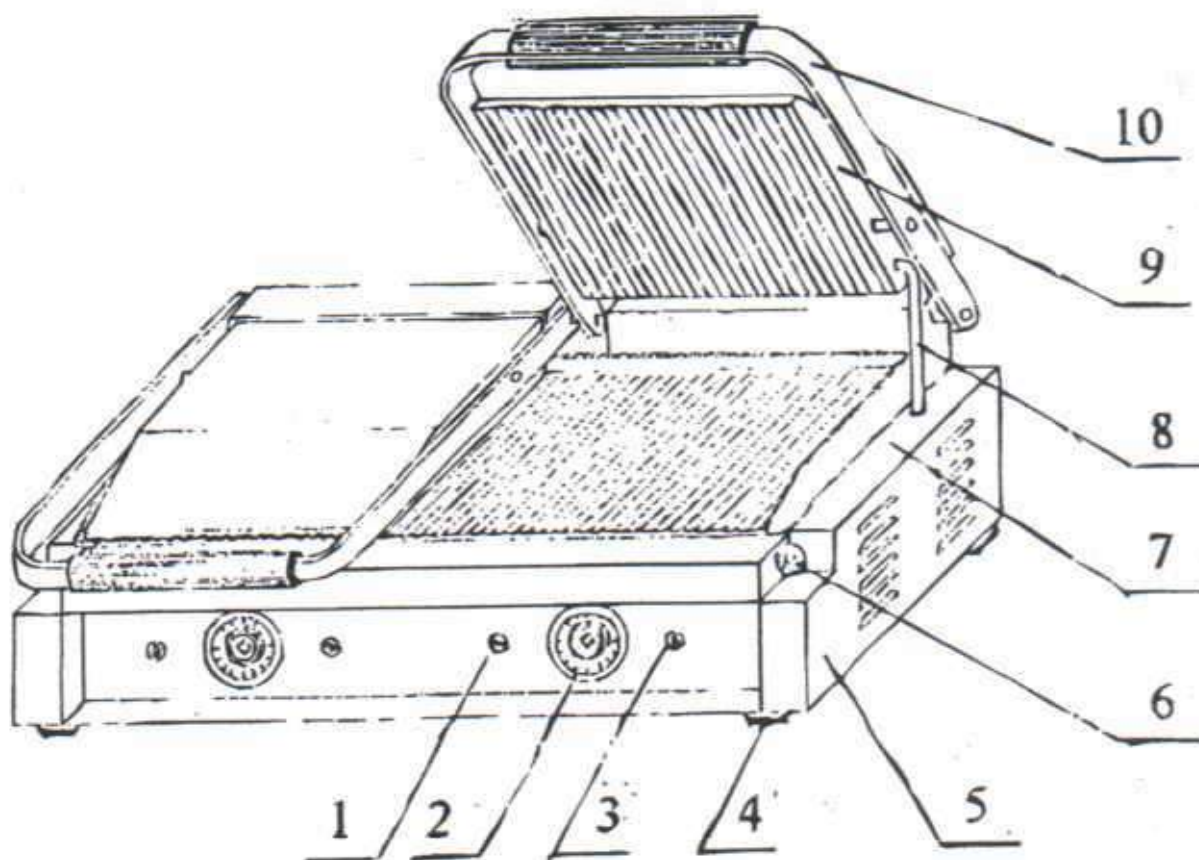
Грили серии HEG

Инструкция по эксплуатации

1. Структура

1. Верхняя и нижняя модульные панели покрыты эмалью и легко моются.
2. Двойные сковородки и система независимого контроля температуры обеспечивают лёгкое управление и позволяют экономить энергию.
3. Температуру можно регулировать.
4. Надёжное внутреннее устройство защиты от перегрева.
5. Структура устройства изготовлена из нержавеющей стали.
6. Устройство легко перемещается, легко моется.

Составные части (см. рис. 1)



1. Лампа-индикатор включения устройства
2. Термостат
3. Индикатор нагревания
4. Резиновые ножки
5. Донная коробка
6. Поддон для сбора масла
7. Нижняя модульная панель
8. Трубка подачи
9. Верхняя модульная панель
10. Рукоятка управления

2. Спецификации устройства

Модель	HEG-811	HEG-813
Описание	С одной головой Гриль	С двумя головами Гриль
Напряжение	220-240 В	220-240 В
Мощность	1,8 кВт	3,6 кВт
Кол-во фаз	Одна	Одна
Частота	50-60 Гц	50-60 Гц
Температура	50-300°C	50-300°C
Размеры решётки	218x230 мм	475x230 мм
Общие размеры	290x395x210	570x395x210 мм
Вес нетто	16 кг	28 кг
Размеры упаковки	390x440x250 мм	670x440x250
Вес брутто	18,5 кг	31 кг

3. Выгрузка и хранение

Во время выгрузки устройства его нельзя толкать или ударять. Устройство в упаковке нельзя хранить на открытом воздухе. Устройство следует поместить в складское помещение с хорошей вентиляцией и отсутствием газов, вызывающих коррозию. Если по какой-либо причине устройство хранится некоторое время на открытом воздухе, необходимо обеспечить защиту от дождя и грязи.

4. Подготовка к эксплуатации

- Проверьте, чтобы напряжение источника энергоснабжения соответствовало напряжению устройства.
- Не кладите посторонние предметы на верхнюю модульную плату и обращайтесь с ручкой с осторожностью, поворачивая её плавно.
- Перед мойкой отключайте устройство от источника энергоснабжения. Не используйте для мойки средства, вызывающие коррозию и не мойте устройство с помощью прямых струй воды.
- Необходимо установить плавкий предохранитель и трёхфазную розетку. Провод заземления должен быть присоединён в соответствии с нормами безопасности.

- Позади печи находится винт заземления. Его следует соединить с медным проводом площадью поперечного сечения 2 мм^2 в соответствии с предписаниями безопасности.
- Диапазон температуры: от 50 до 300°C. Рекомендованная рабочая температура: 250°C +/- 5%.
- Установку и техническое обслуживание устройства должны производить квалифицированные специалисты.

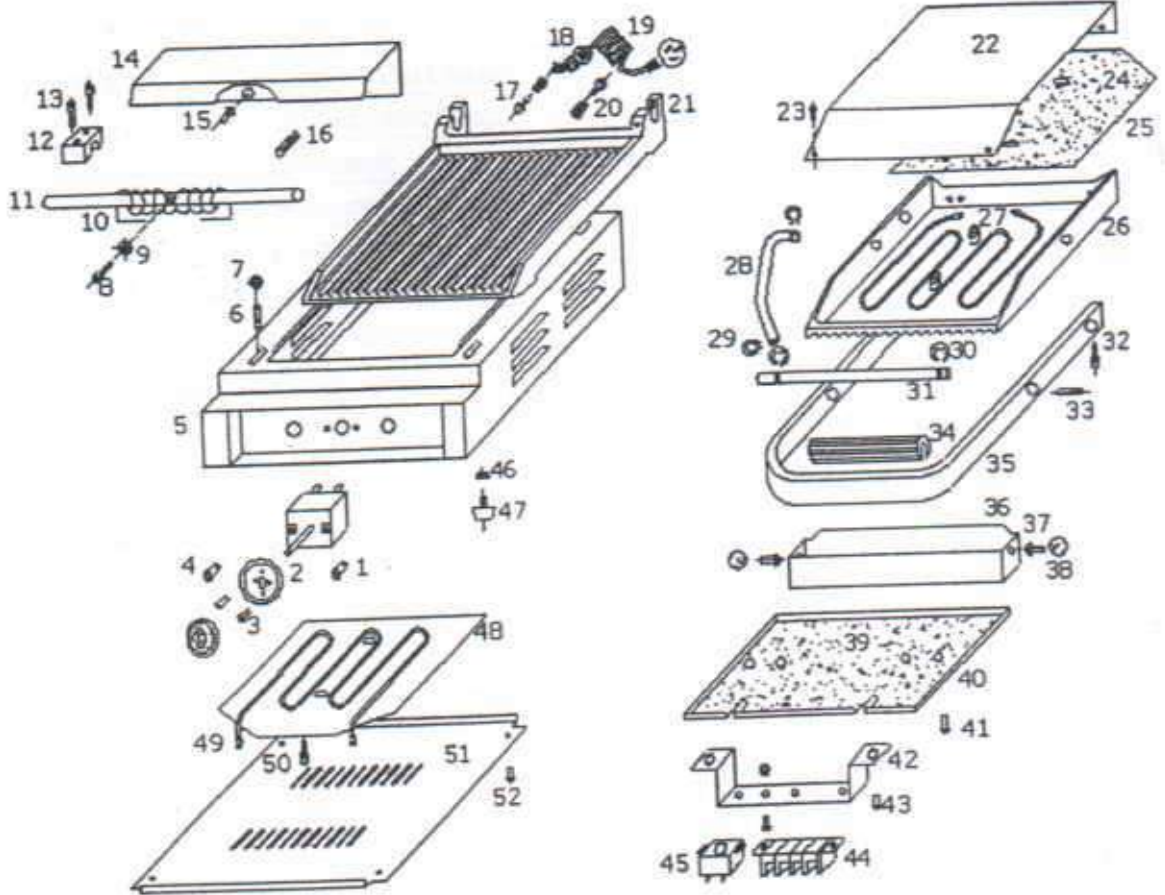
5. Эксплуатация

- Поверните переключатель. Загорится лампа-индикатор.
- Поверните термостат по часовой стрелке на нужный уровень. При включении теплового индикатора устройство начнёт нагреваться.
- Следует отрегулировать температуру в пределах от 150 до 250°C (в зависимости от продуктов).
- Для того, чтобы нагреть устройство до 250°C, требуется 8 минут.
- Когда температура достигнет 250°C, опустите верхнюю модульную панель. Налейте растительного масла на нижнюю модульную панель и медленно положите на неё пищу. Закройте панели и плавно нажмите рукоятку. Следите за приготовлением пищи.
- Внизу нижней модульной панели находится поддон для сбора, стекающего масла.
- Чтобы извлечь приготовленную пищу, опустите верхнюю модульную панель.
- Когда температура понижается, регулятор температуры включается автоматически, и панели снова нагреваются.
- По завершению работы следует повернуть регулятор температуры на отметку «0», выключить устройство и отключить его от источника энергоснабжения.

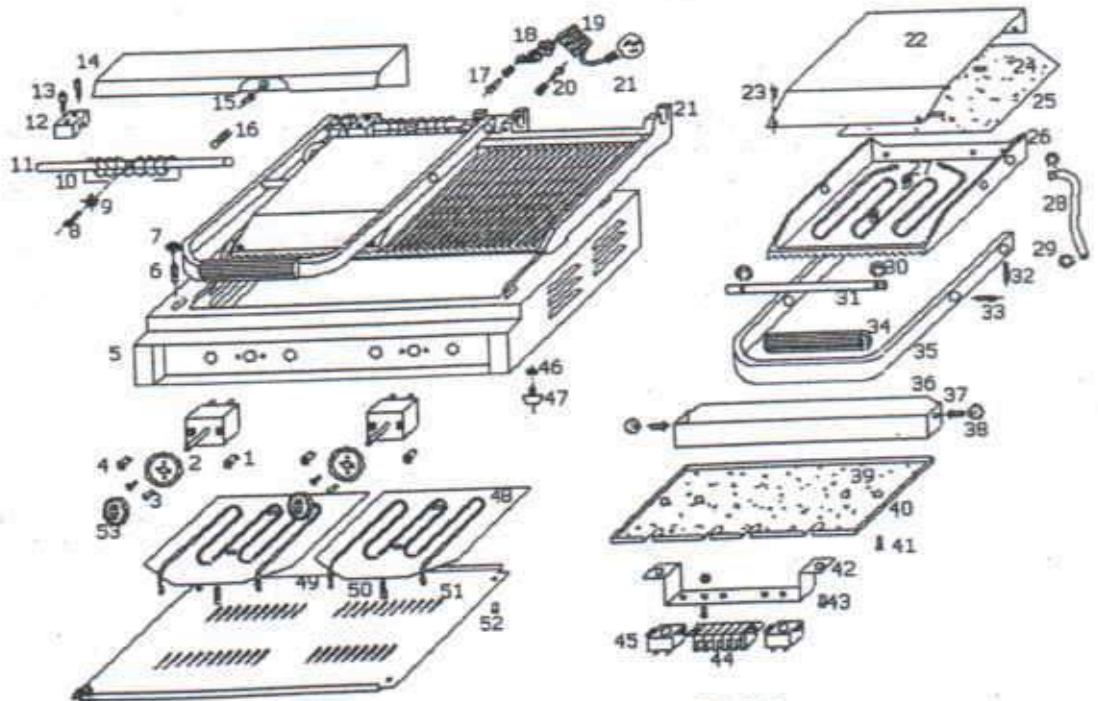
6. Мойка и техническое обслуживание

- Перед мойкой отключите устройство от источника энергоснабжения.
- Не используйте моющие средства, вызывающие коррозию, не мойте устройство с помощью прямых струй воды.
- При простое устройства отключайте его от источника энергоснабжения.
- Храните устройство в помещении с хорошей освещённостью.

7. Список запасных частей



EG-811



EG-813

Номер детали	Наименование	Спецификации
EG-811-01	Лампа-индикатор нагревания	250 В 14 А
EG-811-02	Термостат	250 В 20 А
EG-811-03	Крейцкопфный винт	М 4x6
EG-811-04	Лампа-индикатор включения	250 В 14 А
EG-811-05	Донное покрытие	430
EG-811-06	Шестиугольный винт	М 5x25
EG-811-07	Шайба	A3 хромовое покрытие
EG-811-08	Шестиугольный винт	М 5x25
EG-811-09	Шайба	A3 хромовое покрытие
EG-811-10	Вращающаяся пружина	Ф 3,5
EG-811-11	Задний вращающийся вал	Ф 12x278
EG-811-12	Стенд для фиксации	Медный
EG-811-13	Шестиугольный винт	М 6x40
EG-811-14	Задний колпак	430
EG-811-15	Крейцкопфный винт	М 4x8
EG-811-16	Штифт	Ф 4x40
EG-811-17	Винт заземления	М 6x15
EG-811-18	Обмотка для провода подачи энергоснабжения	ABS
EG-811-19	Провод подачи энергоснабжения	3x2,5 мм
EG-811-20	Винт заземления	М 5x16
EG-811-21	Нижняя модульная панель	Железная
EG-811-22	Затвор верхней модульной панели	430
EG-811-23	Крейцкопфный винт	М 4x8
EG-811-24	Изоляция верхней панели	Стекловолокно
EG-811-25	Нагревательные трубки верхней модульной панели	= 1,0
EG-811-26	Верхняя модульная панель	Железная
EG-811-27	Нагревательный элемент	800 Вт 230 В
EG-811-28	Индукционная катушка	Сталь
EG-811-29	Ось верхнего модуля	Ф 12
EG-811-30	Стопорное кольцо	Ф 14

EG-811-31	Оси	Ф 12x278
EG-811-32	Шестиугольный винт	М 5x16
EG-811-33	Шестиугольный винт	М 6x8
EG-811-34	Резиновая рукоятка	Ф 30x155
EG-811-35	Рама рукоятки	Сталь, 20x10
EG-811-36	Поддон для сбора масла	3-4
EG-811-37	Винт с овальной головкой	М 6x12
EG-811-38	Шар	Ф 20
EG-811-39	Защита от тепла	
EG-811-40	Прессовая панель	
EG-811-41	Крейцкопфный винт	М 4x20
EG-811-42	Выводной щиток	430
EG-811-43	Крейцкопфный винт	М 4x8
EG-811-44	Линейный пласт	250 В 16 А
EG-811-45	Квалификация	250 В 16 А
EG-811-46	Крейцкопфный винт	М 6x20
EG-811-47	Резиновые ножки	Ф 30x15
EG-811-48	Наконечник нагревательного элемента	= 1,0
EG-811-49	Нагревательный элемент	230 Вольт 1000 Ватт
EG-811-50	Крейцкопфный винт	М 6x8
EG-811-51	Диск	= 1,0
EG-811-52	Крейцкопфный винт	М 4x6

8.Схема электрического соединения

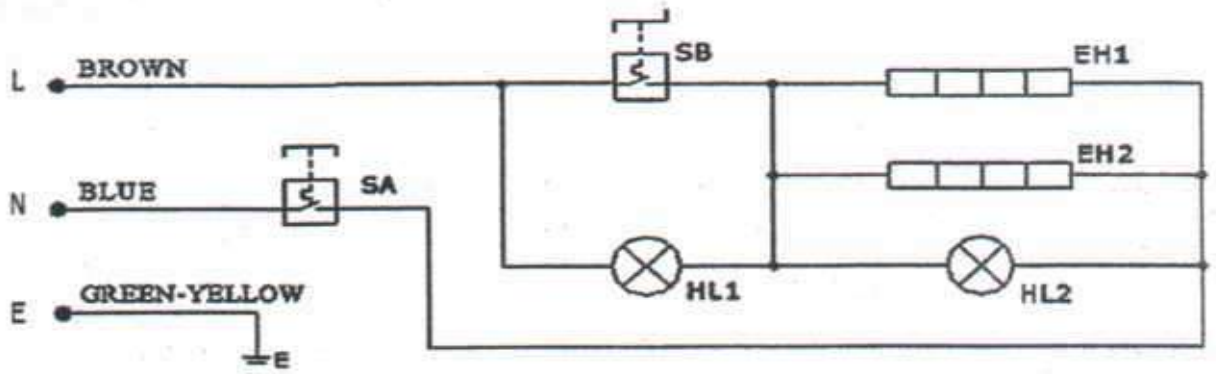
HL1 – лампа-индикатор включения

HL2 – лампа-индикатор температуры

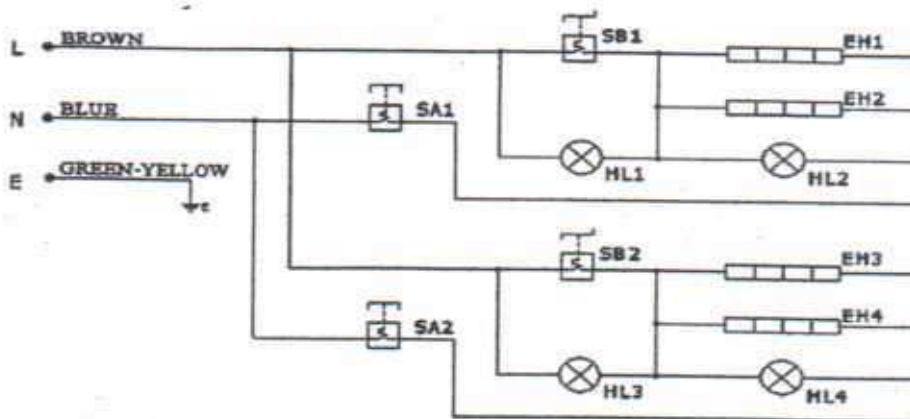
SA – ограничитель температуры

SB – термостат

EH1, EH2 – нагревательные элементы



EG-811



EG-813

9. Устранение неполадок

Проблемы	Причины	Решения
Модульные панели не нагреваются, когда включены устройство и индикатор нагревания	Поломка термостата Повреждение электрических проводов	Заменить термостат Заменить провода
Термостат не работает, когда устройство и нагревательный элемент включены	Повреждение термостата	Заменить термостат
Индикатор нагревания выключен, когда устройство включено, и процесс нагревания протекает нормально	Повреждена лампа индикатора	Замена индикатора
Устройство включено, но температура не повышается, и индикатор нагревания не работает	Отключение подачи энергоснабжения Поломка плавкого предохранителя	Проверить источник энергоснабжения и плавкий предохранитель

В случае обнаружения других неполадок немедленно выключите устройство и обратитесь в сервисную службу.

Внимание! Фирма-производитель не несёт ответственности за ущерб, причинённый в результате неправильного обращения с устройством.

Не храните легко воспламеняющиеся вещества и предметы рядом с данным устройством.