

# **VIATTO**™

## **РУКОВОДСТВО ПО ЭКСПЛУАТАЦИИ**

### **ПОДОГРЕВАТЕЛЬ VA-EFC-01**



**CE**

***Обязательно ознакомьтесь с данными инструкцией и  
сохраните ее для обращения в будущем.  
Эксплуатировать только в помещениях.***

# Введение, требования и безопасность

## *Введение*

1. Перед использованием данного устройства ознакомьтесь с настоящей инструкцией.
2. При использовании электрических приборов с целью снижения риска возгорания, поражения электрическим током и получения травм необходимо соблюдать основные меры предосторожности.
3. Производите тщательную очистку прибора до и после каждого использования, следуя приведенным ниже соответствующим инструкциям.

## *Инструкция по технике безопасности*



### **ПРЕДУПРЕЖДЕНИЕ!**

Прибор должен быть отключен от любого источника питания до начала выполнения какой-либо процедуры технического обслуживания.

1. Данный прибор нагревается при использовании. Во избежание получения ожогов не прикасайтесь голыми руками к горячим поверхностям. Держите легковоспламеняющиеся предметы, такие как шторы и прочие предметы интерьера, подальше от прибора.
2. Необходимо соблюдать крайнюю осторожность во время использования прибора детьми или вблизи с ними, а также когда устройство остается без присмотра.
3. В обязательном порядке отключайте устройство от сети, когда оно не используется, а также перед его очисткой, наладкой или обслуживанием. Чтобы отключить устройство, поверните переключатель в положение "OFF" (ВЫКЛ) и выньте вилку из розетки питания.
4. Запрещено использовать прибор с поврежденным шнуром или вилкой, а также если прибор вышел из строя или получил какие-либо повреждения. В этом случае прибор необходимо отправить в авторизованный сервисный центр для осмотра, ремонта или электрической/механической наладки.
5. Запрещено использовать вне помещения. Данный прибор не предназначен для использования в помещениях с повышенным уровнем влажности. Ни в коем случае не ставьте прибор там, где есть вероятность того, что он может упасть в воду.
6. Подключение прибора допускается исключительно к надлежащим образом заземленным розеткам питания. Не рекомендуется использовать шнуры-удлинители. Не пропускайте шнур под ковром или ковровым покрытием. Расположите шнур в стороне от той зоны, где часто ходят люди и где есть вероятность зацепиться за него ногой.

7. Данный прибор оснащен шнуром питания и вилкой с тремя штекерами. Подключайте прибор **ИСКЛЮЧИТЕЛЬНО** к соответствующей розетке с тремя отверстиями. **НЕ** отпиливайте/**НЕ** отламывайте третий штекер вилки и **НЕ** используйте шнур-удлинитель с двумя штекерами.
8. Для предотвращения возможного возгорания прибор рекомендуется размещать на невоспламеняющейся поверхности.
9. Данный прибор имеет электрические комплектующие части. Не используйте его в местах использования или хранения бензина, краски или легковоспламеняющихся жидкостей.

## Обзор

### *Подготовительный этап*

1. Установите прибор на плоскую сухую поверхность рядом с заземленной розеткой 120 В.
2. С помощью крестовой отвертки Phillips закрепите 2 металлические стойки к основанию. Совместите 4 отверстия на каждой стойке с резьбовыми отверстиями в основании.
3. После крепления стоек к основанию разместите пластинчатый нагреватель поверх стоек. Выровняйте отверстия и вставьте 4 винта в каждую стойку.
4. Разместите поддон для пищи на пластину основания.

МОДЕЛЬ №	ИСТОЧНИК ПИТАНИЯ	ГАБАРИТНЫЕ РАЗМЕРЫ
VA-EFC-01	220-240 В 50 Гц 500 Вт	33,5×56,5×44 CM

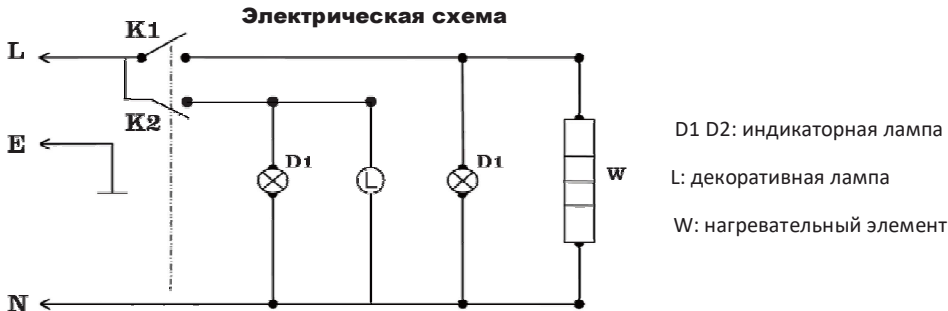
### *Описание*

1. Подключите шнур питания к заземленной электрической розетке с правильным напряжением. Если прибор без заземления, это может привести к опасности поражения электрическим током.
2. Поверните оба переключателя (нагреватель и свет) в положение "ON" (ВКЛ). Использование света не является обязательным и не зависит от работы нагревательных элементов.
3. Для достижения лучшего результата следует разложить пищу в поддоне, расположенном непосредственно под указанными элементами.
4. Выключайте прибор, когда он не используется.
5. Чтобы отключить устройство, поверните переключатель в положение "OFF" (ВЫКЛ) и выньте вилку из розетки питания.

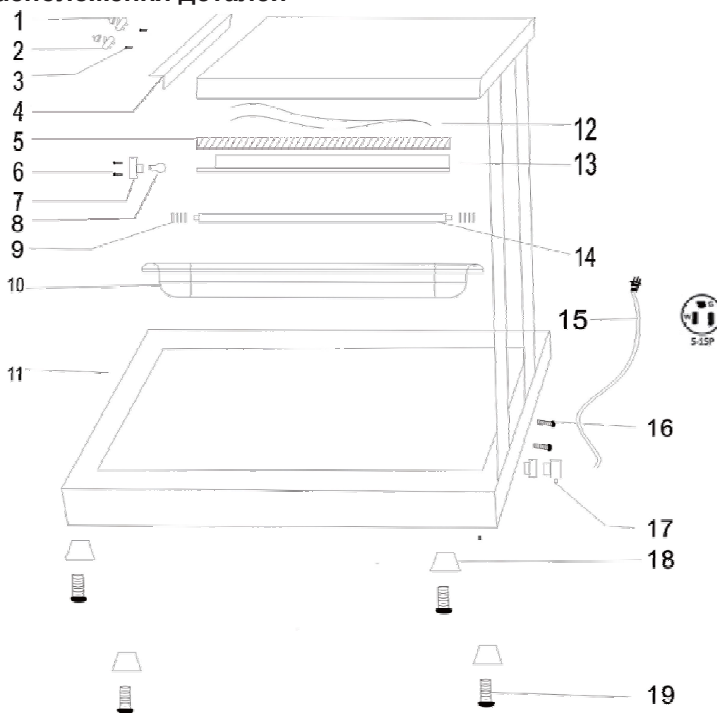
### *Очистка*

1. Отсоедините шнур от розетки и дайте прибору остыть, прежде чем перемещать его с места на место или приступать к его чистке.

2. Данный прибор можно чистить влажной губкой с мягким моющим средством. Ополосните чистой водой и вытрите насухо.
3. Не погружайте прибор в воду или другую жидкость.



**Схема расположения деталей**



ОПИСАНИЕ		КОЛ-ВО:
1	Водонепроницаемая крышка переключателя	2
2	Клавишный переключатель On/Off (Вкл/Выкл)	2
3	Винты переключателя	2
4	Передняя панель	1
5	Теплоизоляционный материал	1
6	Винты цоколя лампы	2
7	Цоколь лампы	1
8	Лампа	1
9	Гайка	2
10	Поддон для пищи	1

№	ОПИСАНИЕ	КОЛ-ВО:
11	Основание из нержавеющей стали	1
12	Жгут проводки	1
13	Корпус	1
14	Нагревательный элемент типа Calrod	1
15	Шнур питания	1
16	Винт для пластины основания	8
17	Переключатель питания	1
18	Ножки	4
19	Винты для ножек	4