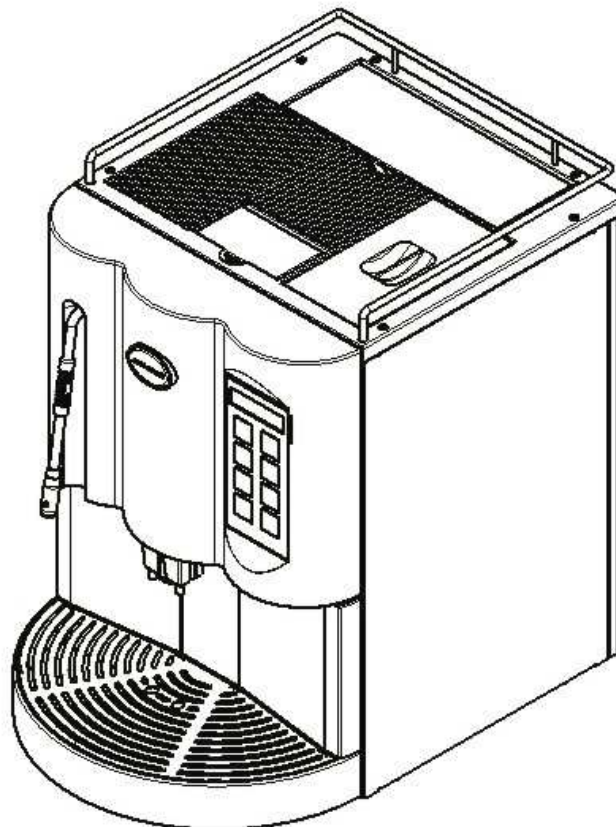


PRODOTTI / RICAMBI
PRODUCTS / SPARE PARTS
PRODUITS / PIÈCES DÉTACHÉES
PRODUKTE / ERSATZTEILE
PRODUCTOS / REPUESTOS

MICROBAR '08 (dal 11-07-2008)

Esplosi

01-03-2013



 nuova
SIMONELLI®

I N D I C E

- » TAV **01** - COMPONENTI GRUPPO CARENA
- » TAV **02 A** - COMPONENTI TELAIO TANICA
- » TAV **02 B** - COMPONENTI TELAIO ATTACCO DIRETTO
- » TAV **03** - COMPONENTI CALDAIE
- » TAV **04** - COMPONENTI GRUPPO EROGAZIONE CON ENCODER
- » TAV **05** - COMPONENTI MACININI
- » TAV **06** - COMPONENTI ELETTRICI

» LEGENDA :

I CODICI SCRITTI IN GRASSETTO SI RIFERISCONO AI COMPONENTI IMPIEGATI ATTUALMENTE.

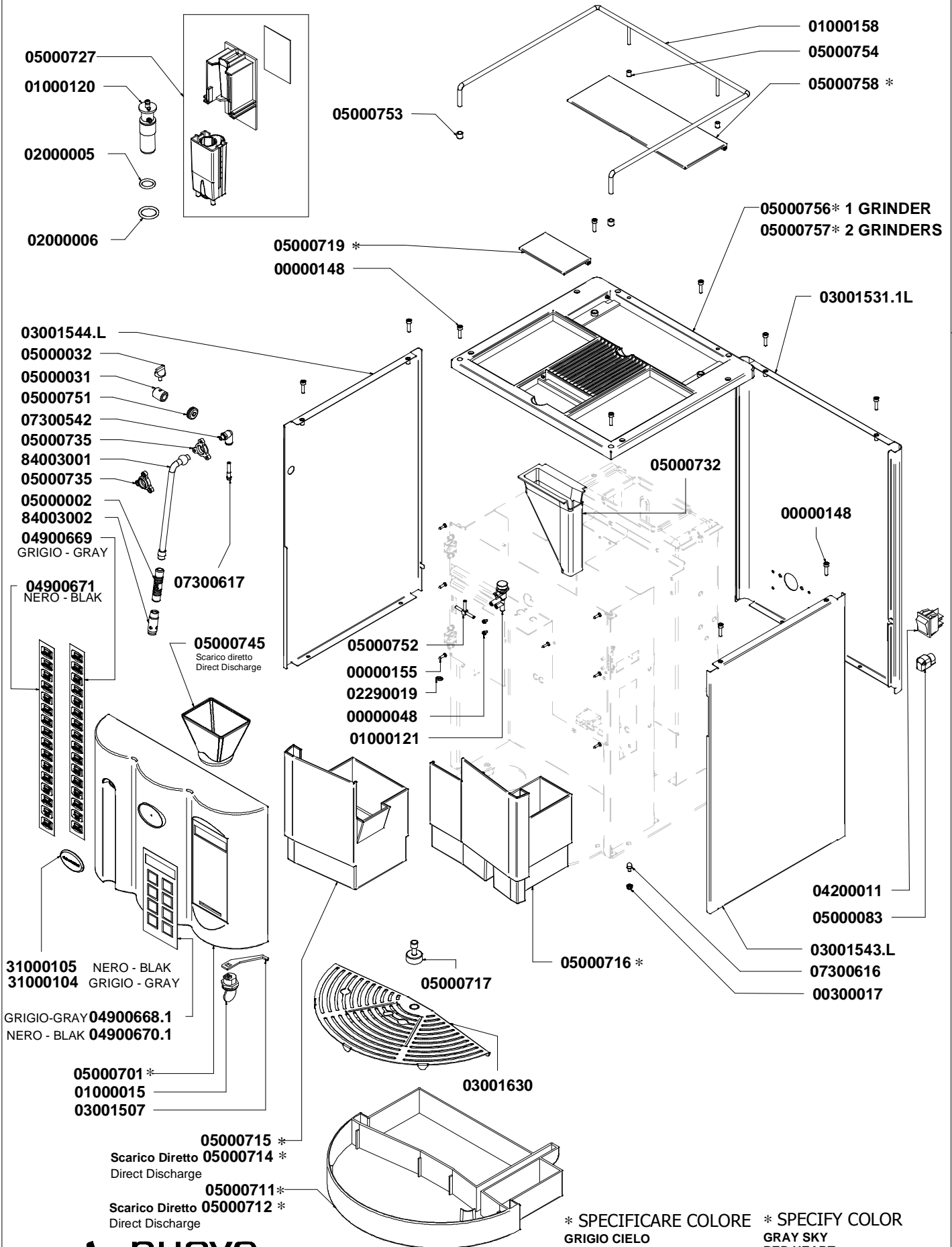
I CODICI IMPIEGATI PRIMA SONO SCRITTI IN CORSIVO CON INDICATA A FIANCO LA DATA DI FINE VALIDITA'.

ESEMPIO:

03001531 - 01/09/2007
03001531

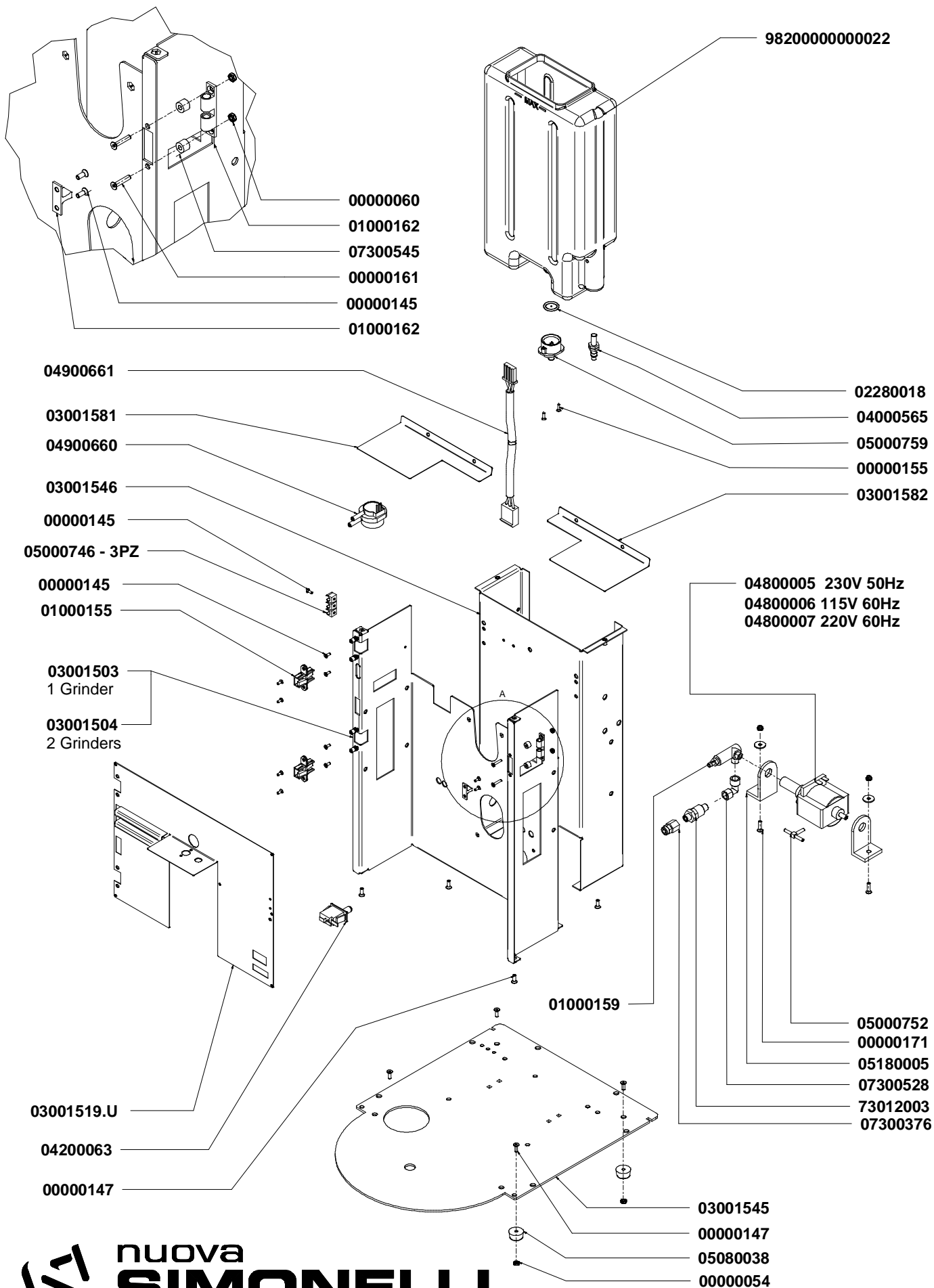
CARROZZERIA CABINET

M
I
C
R
O
B
A
R
'0
8



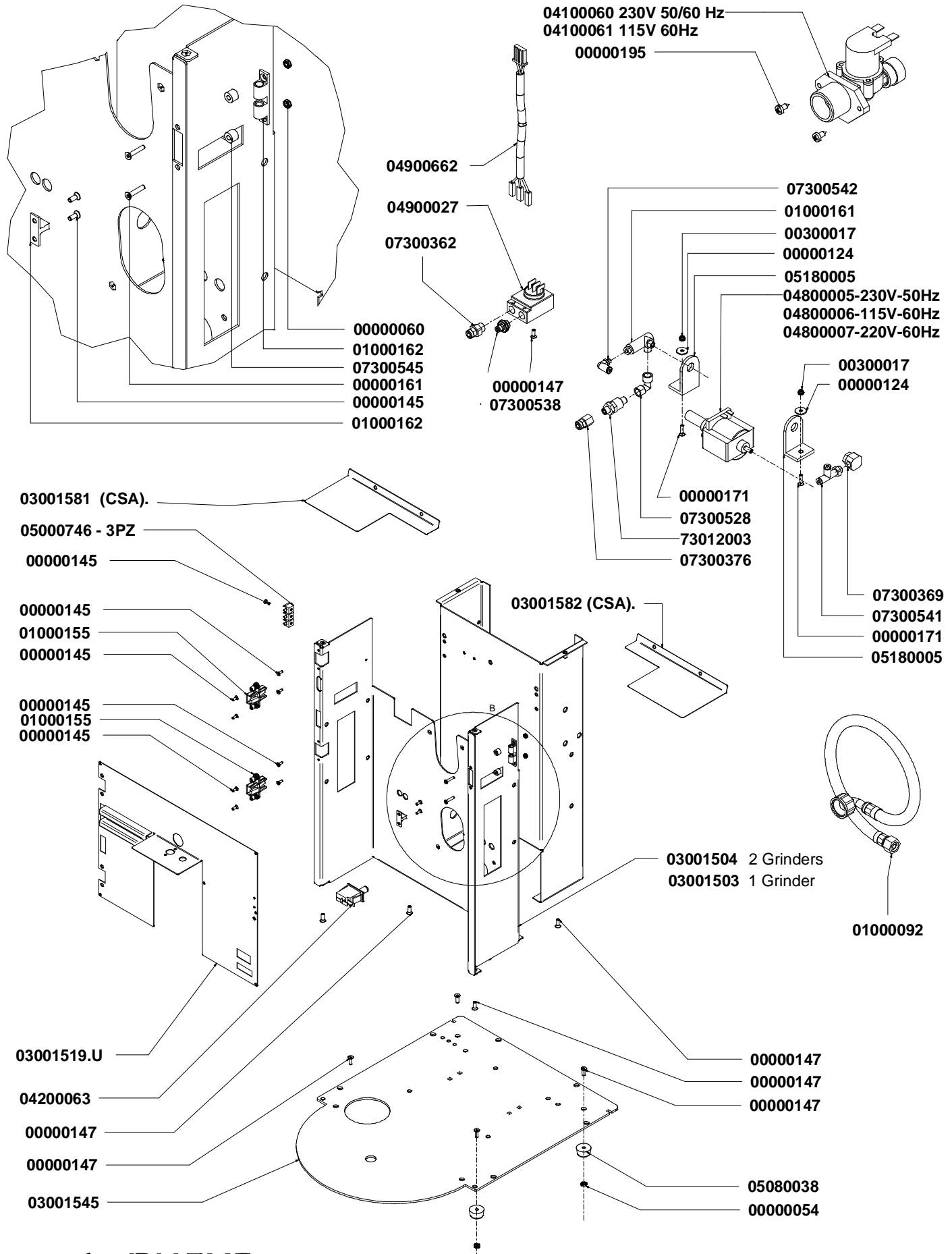
* SPECIFICARE COLORE * SPECIFY COLOR
GRIGIO CIELO GRAY SKY
ROSSO CUORE RED HEART
GRIGIO GRAY

COMPONENTI TELAIO TANICA TANK FRAME COMPONENTS



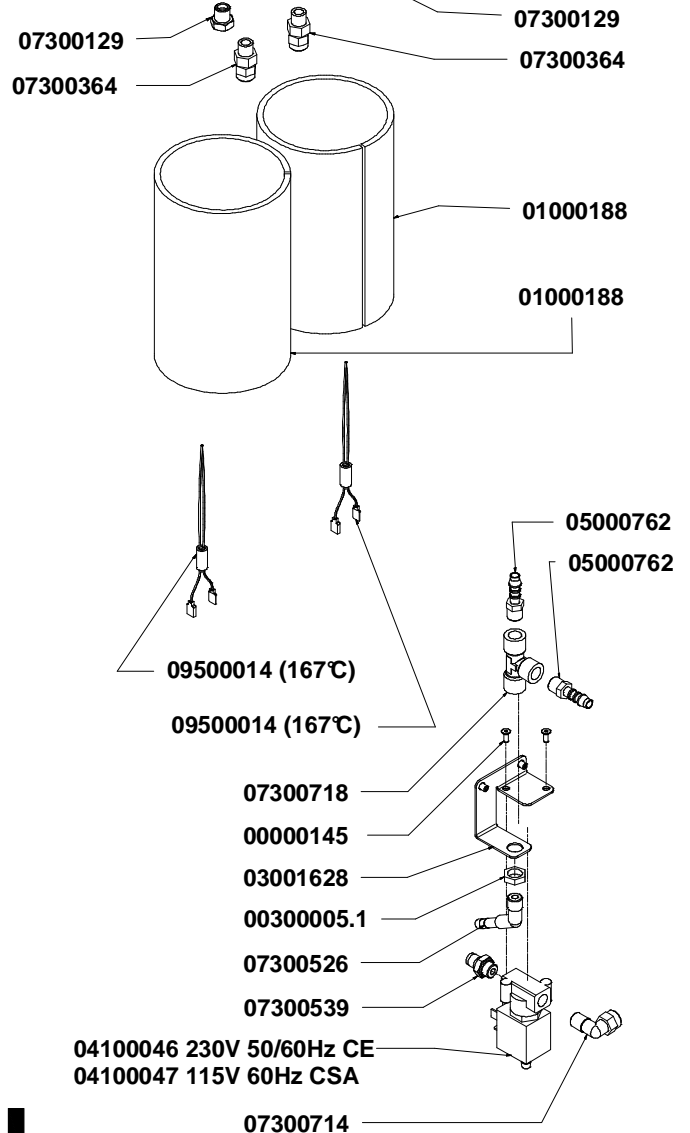
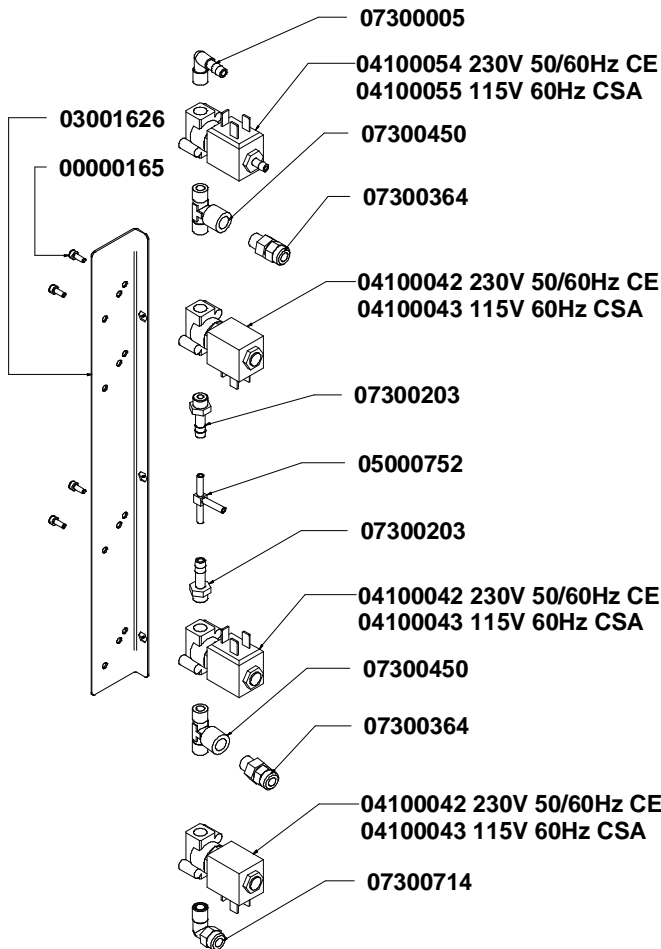
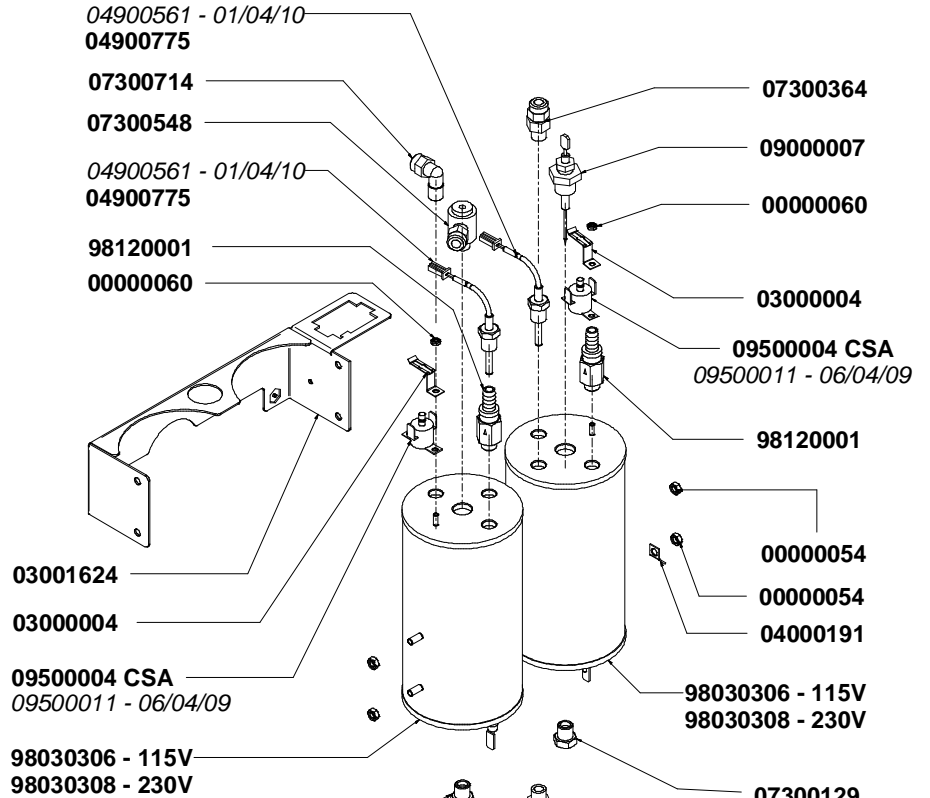
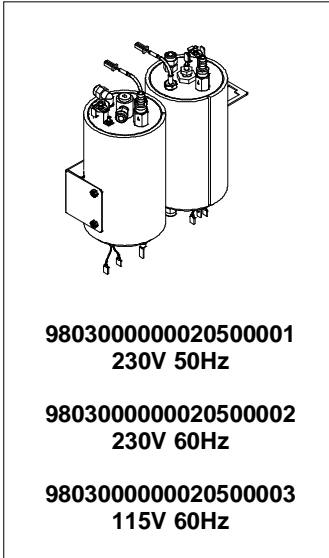
COMPONENTI TELAIO - ATTACCO DIRETTO

FRAME COMPONENTS - DIRECT CONNECTION

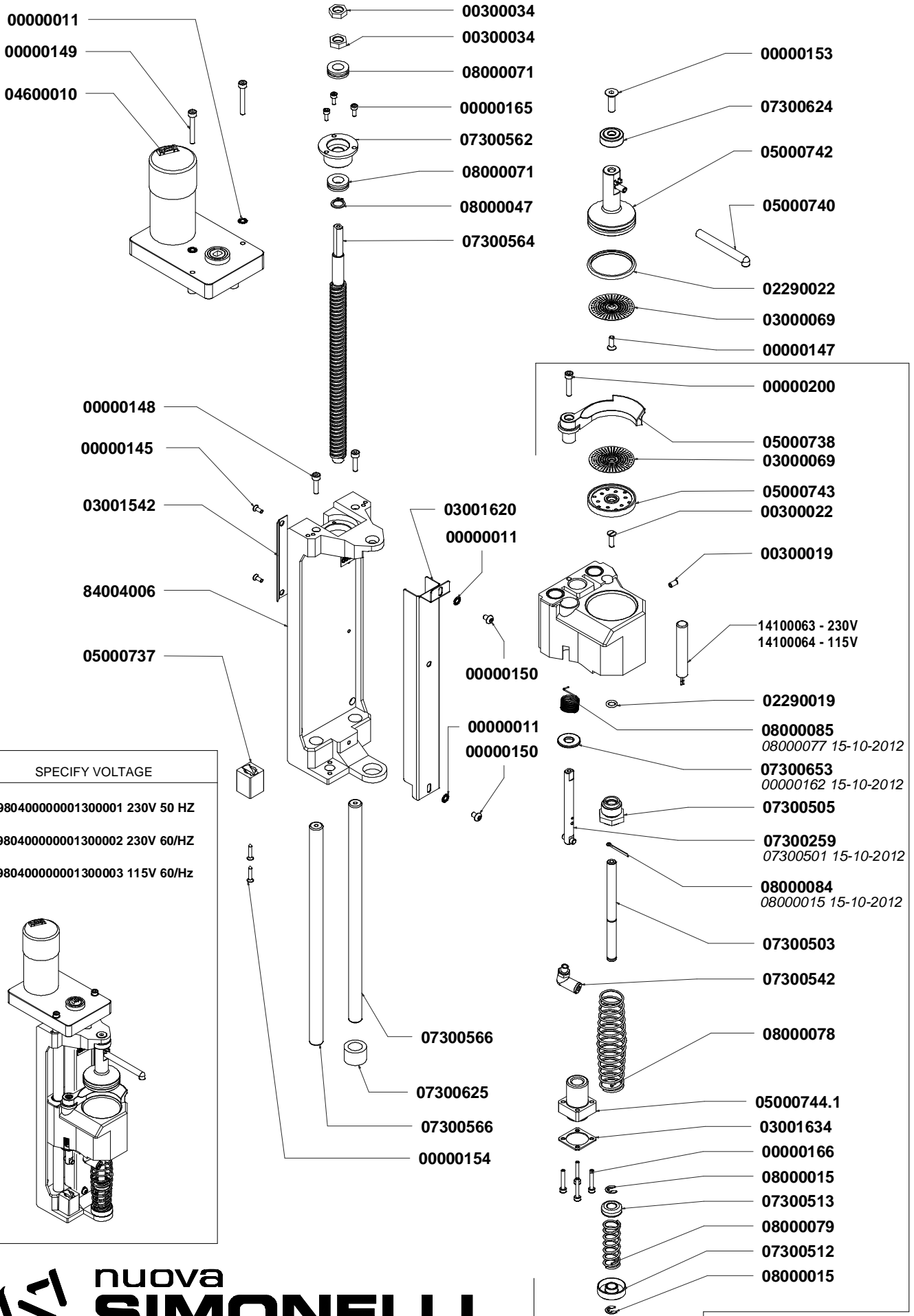


COMPONENTI CALDAIE BOILERS COMPONENTS

11600001.R	SILICON PIPE \varnothing 7,5
11600001.W	SILICON PIPE \varnothing 7,5
11740001	TEFLON PIPE \varnothing 6
11740002	TEFLON PIPE \varnothing 4



COMPONENTI GR. EROGAZIONE ENCODER ENCODER GROUP UNIT COMPONENTS



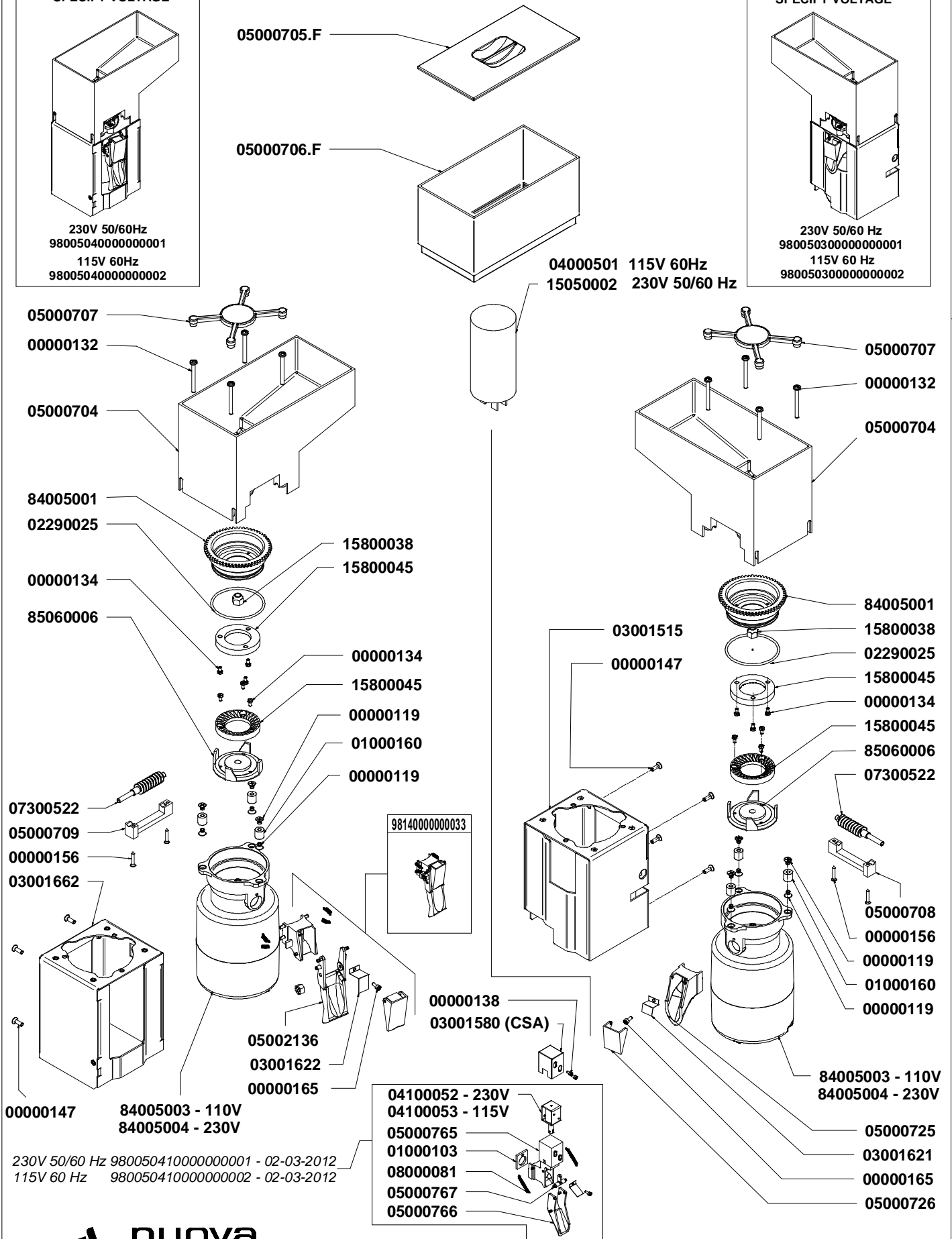
COMPONENTI MACININI GRINDERS COMPONENTS

SPECIFY VOLTAGE

230V 50/60Hz
9800504000000001
115V 60Hz
9800504000000002

SPECIFY VOLTAGE

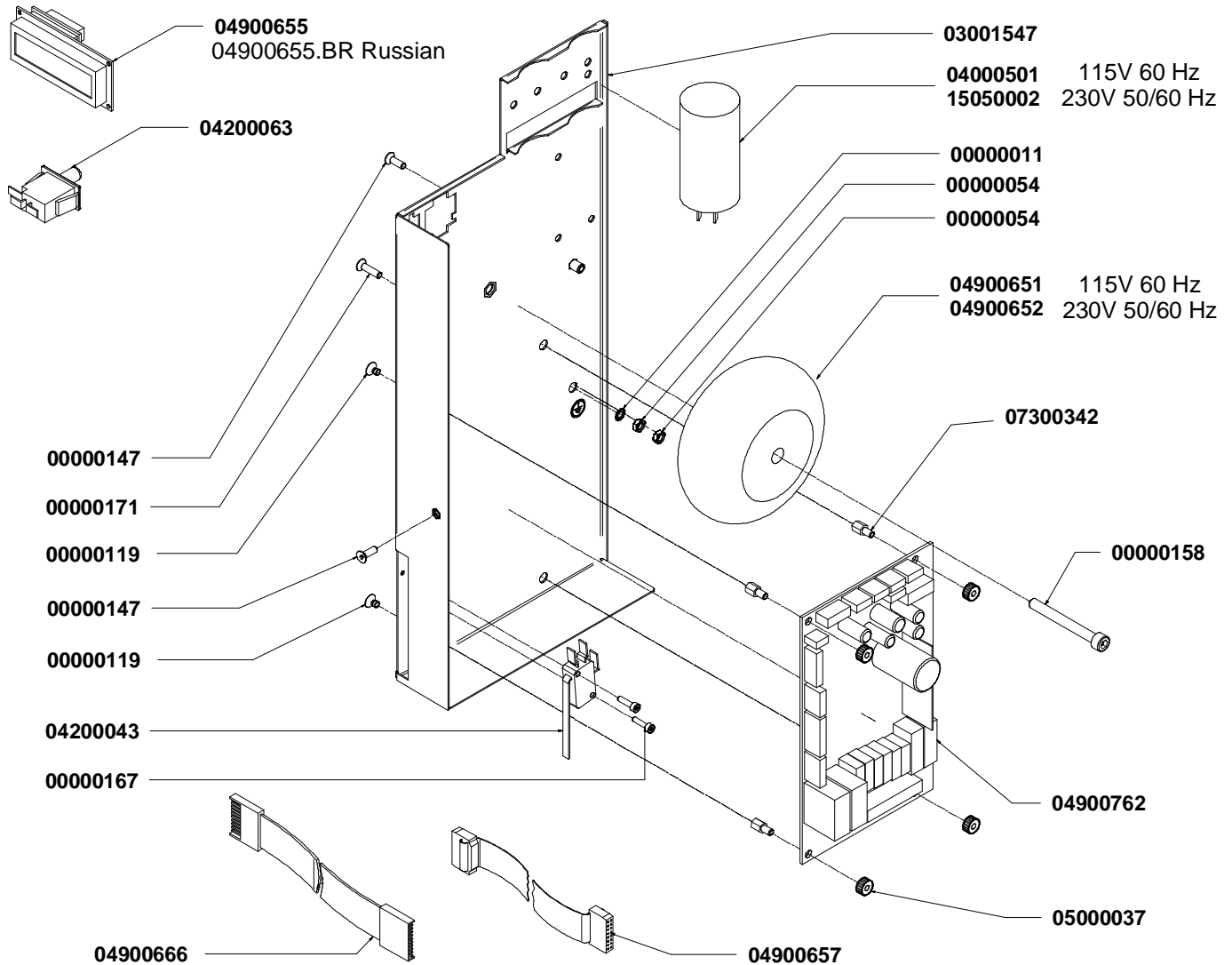
230V 50/60 Hz
98005030000000001
115V 60 Hz
98005030000000002



COMPONENTI ELETTRICI - ENCODER ELECTRIC PARTS - ENCODER

M
I
C
R
O
B
A
R

'0
8



COMPONENTI ELETTRICI / ELECTRICAL COMPONENTS

CODICE	DESCRIZIONE	DESCRIPTION
04000562	CAVO ALIMENTAZIONE 220 V CE	POWER SUPPLY CORD 208-240V 50/60Hz
04000570	CONNETTORE 9 VIE (3x3) M LOCK	9 WAY CONNECTOR (3x3)
04000607	IMPIANTO ELETTRICO MICROBAR 2008	ELECTRIC WIRING
04000600	SUPPLEMENTO IMPIANTO ELETTRICO 2°MACININI	ELECTRIC WIRING 2°GRINDER
04000603	SUPPLEMENTO IMP. ELETTRICO CON ENCODER	ELECTRIC WIRING
04000608	IMPIANTO ELETTRICO CALDAIE	BOILERS ELECTRIC WIRING
04060002	CAVO ALIMENTAZIONE 115 V UL	POWER SUPPLY CORD 110-120V 60Hz
04060008	CAVO ALIM. SPINA CINESE 16A CCC	POWER SUPPLY CABLE CCC, CHINESE PLUG
04900663	CAVO COLLEGAMENTO Sonda TEMPERATURA	TEMPERATURE PROBE CABLE

CODICE	DESCRIZIONE	DESCRIPTION	DATA FINE VALIDITA'
00000011	RONDELLA ZIGRINATA ZINCATA DIAM 4	GALVANISED KNURLED WASHER DIA. 4	
00000048	VITE AUTOF 2,9x4,5 TC/T.CR.	SELF-THREADING SCREW 2.9x4.5 TC/T.CR.	
00000054	DADO M4 UNI 5587	NUT M4 UNI 5587	
00000060	DADO M3 DIN 934-8	NUT M3 DIN 934-8	
00000119	VITE INOX M4x6 TSPTCR ISO 7046	STAINLESS STEEL SCREW M4x6 TSPTCR ISO 7046	
00000124	RONDELLA ZINCATA D4.3X16X1.5	GALVANISED WASHER D4.3X16X1.5	
00000132	VITE INOX M4X40 TCTCR ISO 7985	STAINLESS STEEL SCREW M4x40 TCPTCR ISO 7985	
00000134	VITE M3x6 TCTC UNI 6107	SCREW M3x6 TCTC UNI 6107	
00000138	VITE M3x6 TCEI UNI 5931	SCREW M3x6 TCEI UNI 5931	
00000145	VITE INOX M3x8 TSPEI UNI 5933	STAINLESS STEEL SCREW M3x8 TSPEI UNI 5933	
00000147	VITE INOX M4x12 TSPEI UNI 5933	STAINLESS STEEL SCREW M4x12 TSPEI UNI 5933	
00000148	VITE INOX M4x16 TCEI UNI 5931	STAINLESS STEEL SCREW M4x16 TCEI UNI 5931	
00000149	VITE INOX M4x30 TCEI UNI 5931	STAINLESS STEEL SCREW M4x30 TCEI UNI 5931	
00000150	VITE INOX M4x6 TBEI ISO 7380	STAINLESS STEEL SCREW M4x6 TBEI ISO 7380	
00000153	VITE INOX M6x20 TSPEI	STAINLESS STEEL SCREW M6x20 TSPEI	
00000154	VITE INOX TRUCIOL. 3x16 TSPTCR DIN 7505 A	SS SCREW 3x16 TSPTCR DIN 7505 A	
00000155	VITE INOX TRUCIOLARE 3x12 TSPTCR	STAINLESS STEEL HARDBOARD SCREW 3x12 TSPTCR	
00000156	VITE INOX AUTOFILETTANTE 2.9x19 TCTCR	SELF-THREADING STAINLESS STEEL SCREW 2.9x19 TCTCR	
00000158	VITE INOX M6X55 TCEI UNI 5931	STAINLESS STEEL M6X55 TCEI UNI 5931	
00000161	VITE INOX M3x16 TSPEI UNI 5933	STAINLESS STEEL SCREW M3x16 TSPEI 5933	
00000165	VITE INOX M3x8 TCEI ISO 4762	STAINLESS STEEL M3X8 TCEI ISO 4762	
00000166	VITE INOX M3x20 TCEI ISO 4762	STAINLESS STEEL SCREW M3x20	
00000167	VITE INOX M3X12 TCEI ISO 4762	STAINLESS STEEL M3X12 TCEI ISO 4762	
00000171	VITE INOX M4X16 TSPEI UNI 5933	STAINLESS STEEL M4X16 TSPEI UNI 5933	
00000195	VITE AUTOF INOX 3,9X9,5 TC/TCR	SELF-THREADING STAINLESS STEEL SCREW 3.9x9.5	
00000200	VITE INOX M4x20 TCEI UNI 5931	STAINLESS STEEL SCREW M4x20	
00300005.1	DADO OTTONE 1/8 GAS	BRASS NUT 1/8 GAS	
00300017	DADO INOX M4 AUTOBLOCCANTE DIN 982	SELF-LOCKING STAINLESS STEEL NUT M4 DIN 982	
00300019	GRANO INOX M4X6 UNI 5923	STAINLESS STEEL DOWEL M4X6 UNI 5923	
00300022	VITE INOX M4x14 TSP TC DIN963	STAINLESS STEEL SCREW M4x14	
00300034	DADO OTTONE M10X1.25 H4.5 ESAGONO 14mm	BRASS NUT M10 THICK 4.5 HEXAGON 14mm DIN 982	
01000015	SERRATURA	LOCK	
01000092	TUBO CARICO ACQUA 1,5mt EPDM 3/8F OTT. - 3/4F90°	3/8F-3/4F90° WATER CHARGE PIPE 1,5mt	
01000103	MOUSSE ADESS. ISOLANTE SCIVOLO MACININO SX MICROBAR	INSULATION MOUSSE COFFE' SLIDE - LEFT GRINDER	
01000120	CAPPUCCINATORE NSF	CAPPUCCINO MAKER NSF	
01000121	REGISTRO ARIA	AIR ADJUSTER	
01000155	CERNIERA SPORTELLO MICROBAR	MICROBAR DOOR HINGE	
01000158	CORNICE INOX COPERCHIO CARENA MICROBAR 5LT	STAINLESS STEEL COVER FRAME 5LITRE BOTTOM	
01000159	BY-PASS DESTRO REGOLABILE PER ELETTROPOMPA + OR	RIGHT ADJUSTABLE BY-PASS FOR MOTOR PUMP + OR	
01000160	ANTIVIBRANTE D10x10 M4 FF	VIBRATION-DAMPING DEVICE D10x10 M4 FF	
01000161	BY-PASS DESTRO REGOLABILE PER	ANTI-VIBRATION D10x10 M4 FF	
01000162	SCROCCETTO COMPLETO MICROBAR	MICROBAR LOCK COMPLETE	
01000188	ISOLANTE CALDAIA D.76 L.140	BOILERS INSULATION	
02000005	OR SUP. CAPPUC. MICROBAR SILICONE ROSSO	UPPER GASKET FOR MICROBAR CAPPUCCINO MAKER	
02000006	OR INF. CAPPUC. MICROBAR	LOWER GASKET FOR MICROBAR CAPPUCCINO MAKER	
02280018	GUARN. OR R11 D19 SILICONE ROSSO Sh70	RED SILICON GASKET O RING Sh70	
02290019	GUARNIZIONE OR R6 DF801	GASKET OR R6 DF801	
02290022	GUARN. OR D.43 SYNTEK HTPU POLIURETANO ROSSO	GASKET SPECIALFLEX D.41.5 BLUE/RED	
02290025	GUARNIZIONE MACININO OR3193	GRINDER GASKET OR3193	
03000004	STAFFA SINGOLA X TERMOSTATO	STEEL OLDER FASTOM FOR THERMOSTAT	
03000069	DOCCIA INOX D.40	STAINLESS STEEL SPOUT D.40	
03001503	TELAIO SUPPORTO GRUPPO 1M	MICROBAR SUPPORT FRAME GROUP 1 GRINDER	
03001504	TELAIO SUPPORTO GRUPPO 2 MACININI MICROBAR	MICROBAR SUPPORT FRAME GROUP 2 GRINDERS	
03001507	PIASTRINA SERRATURA PORTA MICROBAR	MICROBAR DOOR LOCK PLATE	
03001515	CARTER MACININO DX MICROBAR	MICROBAR RIGHT GRINDER CASING	
03001519.U	CHIUSURA INT.INVOLUCRO COMANDI	INTERNAL COMMAND ENCLOSURE	
03001531.1L	CARENA RETRO INOX LUCIDO MICROBAR 08	MICROBAR 08 REAR STAINLESS STEEL CASE CSA	
03001542	PIASTRINA BLOCCACAVI GRANDE SUPP. GRUPPO MICROBAR	MICROBAR UNIT LARGE UPPER CABLE CLAMP	
03001543.L	CARENA DX INOX LUCIDO MICROBAR 08	5 LITRE MICROBAR 08 RIGHT STAINLESS STEEL CASE	
03001544.L	CARENA SX INOX LUCIDO MICROBAR 08	5 LITRE MICROBAR 08 LEFT STAINLESS STEEL CASE	
03001545	BASE TELAIO 5LT MICROBAR	5 LITRE MICROBAR BASE FRAME	
03001546	SUPPORTO VASCHETTA ACQUA 5LT MICROBAR	5LITRE MICROBAR WATER CHAMBER SUPPORT	
03001547	SCATOLA CENTR. MICROBAR 5LT	5 LITRE MICROBAR CENTRAL BOX	
03001580	LAMIERINO PROTEZIONE SOLENOIDE SCIVOLO MOBILE MICROBAR	PROTECTION PANEL FOR MICROBAR CSA MOBILE CHUTE	
03001581	LAMIERINO PROTEZIONE SX CSA MICROBAR 2 MACININI	LEFT GRINDER PROTECTION PANEL	
03001582	LAMIERINO PROTEZIONE DX CSA MICROBAR 1-2 MACININI	RIGHT GRINDER PROTECTION PANEL	
03001620	LAMIERINO PROTEZ. VITE ELIC.	GROUP PROTECTION PLATE	
03001621	LINGUETTA A "S" SCIVOLO CAFFE' MACININO DX	RIGHT "S" COFFEE CHUTE FLAP	
03001622	LINGUETTA A "S" SCIVOLO CAFFE' MACININO SX	LEFT "S" COFFEE CHUTE FLAP	
03001624	SUPPORTO CALDAIE ACCIAIO	MICROBAR 08 BOILER SUPPORT BRACKET	
03001626	STAFFA SUPPORTO E.V. MICROBAR 08	MICROBAR 08 ELECTR. SUPPORT	
03001628	SUPPORTO EV MICROBAR 08	MICROBAR 08 ELECTRIC VALVE STEEL SUPPORT	
03001630	RETINA PIANO LAVORO INOX LUCIDO	WORKING HAIMET WITH WITH FLOAT	
03001634	PIASTRINA FISSAGGIO CHIOCCIOLA VITE GRUPPO MICROBAR 08	FASTENING PLATE FOR MICROBAR 08 GROUP SCREW VOLUTE	
03001662	CARTER MACININO SX PRONTOBAR	LEFT GRINDER CASE -	
04000191	PRESA LAMELLARE M 6.3 d5.2 45°	PLATE OLDER M 6.3 D 5.2 45°	
04000501	CONDENSATORE 25mF 450V FASTON 6.3 FONDO PIANO 115V UL	CAPACITOR 25mF 450V FASTON 6.3 FLAT BOTTOM 115V UL	
04000562	CAVO ALIMENTAZIONE CE 3x1.5 + SPINA 232	POWER SUPPLY CABLE CE 3x1.5 + PLUG 232	
04000565	SENSORE MAGNETICO M8X30 L=300	MAGNETIC SENSOR M8X30 L=300	
04000570	CONNETTORE 9 VIE (3x3) M LOCK	9 WAY CONNECTOR (3x3)	
04000600	SUPPLEMENTO IMPIANTO ELETTTRICO 2MACININI	SECOND GRINDER SUPLEMENTARY ELECTRICAL SYSTEM	
04000603	SUPPLEMENTO IMPIANTO ELETTTRICO PER ENCODER	ENCODER SUPLEMENTARY ELECTRICAL SYSTEM	
04000607	IMPIANTO ELETTTRICO MICROBAR 08	MICROBAR 08ELECTRICAL SYSTEM	
04000608	IMP. ELETT. "CORTO" CALDAIE MICROBAR 08	SHORT WIRING FOR BOILERS ASSEMBLY	
04060002	CAVO ALIMENTAZIONE UL AWG 3x18 SJT + SPINA 730	POWER SUPPLY CABLE UL AWG 3x18 SJT + PLUG 730	
04060008	CAVO ALIM. 3x1,5 2mt H05VV-F SPINA CINESE 16A CCC	POWER SUPPLY CABLE CCC 3x1.5 + CHINESE PLUG	
04100042	ELETTTR. 2VIE 1/8" F2 230v 50/60HZ	ELECTR. 2-WAY 1/8" F2 115V 50/60Hz	
04100043	ELETTTR. 2VIE 1/8" F2 115V 60Hz	ELECTR. 2-WAY 1/8" F2 115V 60Hz	
04100046	ELETTTR. 3VIE 1/8" F1,5 230V 50/60Hz SCARICO PORTAGOMMA	ELECTR. 3-WAY 1/8" F1.5 230V 50/60Hz HOSE CLAMP OUTLET	
04100047	ELETTTR. 3VIE 1/8" F1,5 115V 60Hz SCARICO PORTAGOMMA	ELECTR. 3-WAY 1/8" F1.5 115V 60Hz HOSE CLAMP OUTLET	
04100052	SOLENOIDE 230V 50HZ	SOLENOID 230V 50Hz	
04100053	SOLENOIDE 115V 60Hz	SOLENOID 115V 60Hz	
04100054	ELETTTR. 3VIE 1/8" F2 230V 50/60Hz SCARICO PORTAGOMMA	ELECTR. 3-WAY 1/8" F2 230V 50/60Hz HOSE CLAMP OUTLET	
04100055	ELETTTR. 3VIE 1/8" F2 115V 60Hz SCARICO PORTAGOMMA	ELECTR. 3-WAY 1/8" F2 115V 60Hz HOSE CLAMP OUTLET	
04100060	E.V. NC 2VIE 3/4-JG 6 DIRITTA 230V 50/60Hz	2-WAY SOLENOID VALVE 3/4-JG 6 230V 50/60HZ	

MICROBAR '08

CODICE	DESCRIZIONE	DESCRIPTION	DATA FINE VALIDITA'	
04100061	E.V. NC 2VIE 3/4-JG 6 DIRITTA 115V 60Hz	2-WAY SOLENOID VALVE 3/4-JG 6 115v 60HZ		M I C R O B A R '0 8
04200011	INTERRUTTORE BIPOLARE LUMINOSO ROSSO	TWO-POLE LUMINOUS SWITCH RED		
04200043	MICROSWITCH	MICRO-SWITCH		
04200063	MICROSWITCH PORTA MICROBAR	MICRO-SWITCH MICROBAR DOOR		
04600010	MOTORIDUTTORE CON ENCODER GR.	MICROBAR 08 UNIT GEAR MOTOR WITH ENCODER		
04800005	POMPA ELETTROMECCANICA 230V 50Hz	VIBRATION PUMP 230V 50HZ		
04800006	POMPA ELETTROMECCANICA 115V 60Hz	VIBRATION PUMP 115V 60HZ		
04800007	POMPA ELETTROMECCANICA 220V 60Hz	VIBRATION PUMP 220V 60HZ		
04900027	DOSATORE VOLUMETRICO	FLOWMETER		
04900561	SONDA TEMPERATURA CALDAIA 1/8"	BOILER TEMPERATURE PROBE 1/8"	01/04/2010	
04900651	TRASFORMATORE 115V/18V 150VA 60Hz TA50 FUSE 130°C	TRANSFORMER 115V/18V 150VA 60Hz TA50 FUSE 130°C		
04900652	TRASFORMATORE 230V/18V 150VA 50/60Hz TA50 FUSE 130°C	TRANSFORMER 230V/18V 150VA 50/60Hz TA50 FUSE 130°C		
04900655	SCHEDA DISPLAY BLU MICROBAR	MICROBAR DISPLAY CARD BLUE		
04900655.BR	SCHEDA DISPLAY BLU MICROBAR RUSSIAN	MICROBAR DISPLAY CARD BLUE RUSSIAN		
04900657	CAVO DI COLLEGAMENTO DISPLAY MICROBAR 16 VIE L=1500	SERIAL CABLE DISPLAY MICROBAR 16 WAYS =1500		
04900660	DOSATORE VOLUMETRICO NSF BASSA PRESSIONE	VOLUMETRIC DOSING DEVICE NSF LOW PRESSURE		
04900661	CAVO COLLEGAMENTO CONTATORE VOLUMETRICO MICROBAR	VOLUMETRIC COUNTER CONNECTION CABLE MICROBAR		
04900662	CAVO COLL. CONTATORE VOLUM. MICROBAR ATTACCO DIRETTO	DIRECT FASTENING VOLUM. COUNTER CONNECT CABLE MICROBAR		
04900663	CAVO PROLUNGA COLLEGAMENTO SONDE TEMPERATURA MICROBAR	TEMP DEVICE CONNECTION EXT CABLE		
04900666	CAVO COLLEGAMENTO TASTIERA SCHEDA MICROBAR L=1350	SERIAL CABLE TOUCHPAD CARD MICROBAR L=1350		
04900668.1	PULSANTIERA A MEMBRANA MICROBAR 2004 GRIGIO	MICROBAR 2004 MEMBRANE PUSH-BUTTON PANEL GREY		
04900669	SET ADESIVI PULSANTIERA MICROBAR GRIGIO	PUSH-BUTTON PANEL ADHESIVE LABELS GREY		
04900670.1	PULSANTIERA A MEMBRANA MICROBAR 2004 NERO	MICROBAR 2004 MEMBRANE PUSH-BUTTON PANEL BLACK		
04900671	SET ADESIVI PULSANTIERA MICROBAR NERO	PUSH-BUTTON PANEL ADHESIVE LABELS BLACK		
04900762	CENTRALINA MICROBAR 08/ENCODER	MICROBAR 08 ELECTRONIC CARD - ENCODER		
04900775	SONDA TEMPERATURA 150° NTC ATT.1/8 INOX 4x20	TEMPERATURE PROBE 150° NTC ATT.1/8 SS 4x20		
05000002	GOMMINO PROTEZIONE LANCIA D.8	NOZZLE PROTECTION GROMMET D.8		
05000031	ANELLO REGOLAZIONE CAPPUCCINATORE	CAPPUCCINO MAKER ADJUSTMENT RING		
05000032	POMELLO FILETTATO	THREADED KNOB		
05000037	GHIERA FILETTATA PER PANNELLI M4 BIANCO	THREADED LOCK NUT FOR PANELS M4 WHITE		
05000083	BLOCCACAVO SR 11-2	CABLE BLOCK SR 11-2		
05000701.G	PORTA FRONTALE MICROBAR GRIGIO	MICROBAR FRONT DOOR GREY		
05000701.GC	PORTA FRONTALE MICROBAR GRIGIO CIELO	2008 MICROBAR FRONT DOOR NEW GLOSS GREY		
05000701.R	PORTA FRONTALE MICROBAR ROSSO	2008 MICROBAR FRONT DOOR NEW RED		
05000704	CAMPANA CAFFE' MICROBAR	MICROBAR COFFEE FUNNEL		
05000705.F	COPERCHIO CAMPANA CAFFE'	MICROBAR COFFEE FUNNEL COVER		
05000706.F	PROLUNGA CAMP. CAFFE' MICROBAR GRIGIO FUME'	COFFEE BEAN CONTAINER EXTENSION MICROBAR SMOKY		
05000707	PROTEZIONE INTERNA CAMPANA CAFFE' MICROBAR	MICROBAR COFFEE FUNNEL INSIDE PROTECTION		
05000708	MORSETTO DX VITE REGOLAZIONE MICROBAR	MICROBAR RIGHT ADJUSTMENT SCREW CLAMP		
05000709	MORSETTO SX VITE REGOLAZIONE MICROBAR	MICROBAR LEFT ADJUSTMENT SCREW CLAMP		
05000711.G	VASCHETTA RACCOGLI ACQUA MICROBAR GRIGIO	MICROBAR GREY WATER TRAY		
05000711.GC	VASCHETTA RACCOGLI ACQUA MICROBAR GRIGIO CIELO	2008 MICROBAR WATER DRAIN BOX NEW GLOSS GREY		
05000711.R	VASCHETTA RACCOGLI ACQUA MICROBAR ROSSO	2008 MICROBAR WATER DRAIN BOX NEW RED		
05000712.G	VASCHETTA RACC. ACQUA SCARICO DIRETTO MICROBAR GRIGIO	MICROBAR GREY WATER TRAY		
05000712.GC	VASCHETTA RACC. ACQUA SCARICO DIRETTO MICROBAR GRIGIO CIELO	MICROBAR GLOSS GREY WATER TRAY		
05000712.R	VASCHETTA RACC. ACQUA SCARICO DIRETTO MICROBAR ROSSO	MICROBAR RED WATER TRAY		
05000714.G	CASSETTO SX RAC.FONDI SCARICO DIRETTO MICROBAR GRIGIO	MICROBAR GREY LEFT DREGS COLL TRAY DIRECT DISCHARGE		
05000714.GC	CASSETTO SX RAC.FONDI SCARICO DIRETTO MICROBAR GRIGIO CIELO	MICROBAR GLOSS GREY LEFT DREGS COLL TRAY DIRECT DISCHARGE		
05000714.R	CASSETTO SX RAC.FONDI SCARICO DIRETTO MICROBAR ROSSO	MICROBAR RED LEFT DREGS COLL TRAY DIRECT DISCHARGE		
05000715.G	CASSETTO SX RAC.FONDI MICROBAR GRIGIO	MICROBAR GREY LEFT DREGS COLLECTION TRAY		
05000715.GC	CASSETTO SX RAC.FONDI MICROBAR GRIGIO CIELO	2008 MICROBAR LEFT WASTE BOX NEW GLOSS GREY		
05000715.R	CASSETTO SX RAC.FONDI MICROBAR ROSSO	2008 MICROBAR LEFT WASTE BOX NEW RED		
05000716.G	CASSETTO DX RACC.POLVERE MICROBAR GRIGIO	MICROBAR GREY RIGHT POWDER COLLECTION TRAY		
05000716.GC	CASSETTO DX RACC.POLVERE MICROBAR GRIGIO CIELO	2008 MICROBAR RIGHT DUST BOX NEW GLOSS GREY		
05000716.R	CASSETTO DX RACC.POLVERE MICROBAR ROSSO	2008 MICROBAR RIGHT DUST BOX NEW RED		
05000717	GALLEGGIANTE SPIA GRIGLIA POGGIATAZZE	WARNING FLOAT		
05000719.G	CHIUSURA SUP.SCIVOLO DECA MICROBAR GRIGIO	DECAF.CHUTE UPPER COVER GREY		
05000719.GC	CHIUSURA SUP.SCIVOLO DECA MICROBAR GRIGIO CIELO	2008 MICROBAR DECAF CHUTE COVER NEW GLOSS GREY		
05000719.R	CHIUSURA SUP.SCIVOLO DECA MICROBAR ROSSO	2008 MICROBAR DECAF CHUTE COVER NEW RED		
05000725	SCIVOLO CAFFE' DX MICROBAR	MICROBAR RIGHT COFFEE CHUTE		
05000726	CHIUSURA SCIVOLO CAFFE' DX MICROBAR	MICROBAR RIGHT COFFEE CHUTE COVER		
05000727	BECCO EROG. COMPL. DI SUPPORTO MICROBAR 08	MICROBAR 08 SUPPLY SPOUT		
05000732	CONVOGLIATORE DECAFFEINATO MICROBAR	MICROBAR DECAFFEINATED CONVEYOR		
05000735	SUPPORTO LANCIA VAPORE MICROBAR	MICROBAR STEAM PIPE SUPPORT		
05000737	BOCCOLA ESPULSIONE GRUPPO MICROBAR	MICROBAR UNIT EJECTION BUSHING		
05000738	PALETTA ESPULSIONE GRUPPO MICROBAR	MICROBAR UNIT EJECTION BLADE		
05000740	TUBO EROGAZIONE GRUPPO MICROBAR	MICROBAR UNIT SUPPLY PIPE		
05000742	PISTONE SUPERIORE D.43 GRUPPO MICROBAR	MICROBAR UNIT UPPER PISTON D.43		
05000743	PISTONE INFERIORE D.43 GRUPPO MICROBAR	MICROBAR UNIT LOWER PISTON D.43		
05000744.1	CHIOCCIOLA VITE MOVIMENTO T.N.	WOM GEAR		
05000745	CONVOGLIATORE CASSETTO FONDI	DRIP TRAY CONVOYER		
05000746	CLIP FERMATUBO D.8	PIPE CLIP D.8		
05000751	PASSACAVO PVC NERO D12x17x7	PVC CABLE GROMMET BLACK D12x17x7		
05000752	RACCORDO PORTATUBO TS 4	PIPE BRACKET FITTING TS 4		
05000753	GOMMINO CORNICE CARENA MICROBAR D.6	MICROBAR D.6 BASE FRAME GROMMET		
05000754	GOMMINO CORNICE CARENA MICROBAR D.4	MICROBAR D.4 BASE FRAME GROMMET		
05000756.G	COPERCHIO CARENA MICROBAR 5LT 1M GRIGIO	MICROBAR COVER 5LT 1 GRINDER GREY		
05000756.GC	COPERCHIO CARENA MICROBAR 5LT 1M GRIGIO CIELO	CABINET COVER 5 L 1M SKY GREY MICROBAR		
05000756.R	COPERCHIO CARENA MICROBAR 5LT 1M ROSSO	MICROBAR CABINET COVER 5 L 1M RED		
05000757.G	COPERCHIO CARENA MICROBAR 5LT 2M GRIGIO	MICROBAR COVER 5LT 2 GRINDERS GREY		
05000757.GC	COPERCHIO CARENA MICROBAR 5LT 2M GRIGIO CIELO	2008 MICROBAR LID COVER NEW GLOSS GREY		
05000757.R	COPERCHIO CARENA MICROBAR 5LT 2M ROSSO	2008 MICROBAR LID COVER NEW RED		
05000758.G	COPERCHIO VASCHETTA ACQUA 5LT MICROBAR GRIGIO	MICROBAR WATER TRAY COVER 5LT GREY		
05000758.GC	COPERCHIO VASCHETTA ACQUA 5LT MICROBAR GRIGIO CIELO	2008 MICROBAR STEAM TANK COVER NEW GLOSS GREY		
05000758.R	COPERCHIO VASCHETTA ACQUA 5LT MICROBAR ROSSO	2008 MICROBAR STEAM TANK COVER NEW RED		
05000759	COLLETTORE CONTENITORE ACQUA 5LT MICROBAR	5 LITRE MICROBAR WATER CONTAINER PIPE		
05000762	RACCORDO PORTATUBO 1/8 MASCHIO DIRITTO	STRAIGHT FITTING - PIPE HOLDER 1/8		
05000765	SCIVOLO CAFFE' FISSO SX MICROBAR	MICROBAR LEFT FIXED COFFEE CHUTE		
05000766	SCIVOLO CAFFE' MOBILE SX MICROBAR	MICROBAR LEFT MOBILE COFFEE CHUTE		
05000767	SNODO SCIVOLO CAFFE' MOBILE MICROBAR	MICROBAR MOBILE COFFEE CHUTE JOINT		
05002136	SCIVOLO CAFFE' SX PRONTOBAR	LEFT COFFEE CHUTE -		
05080038	PIEDINO	FOOT		
05180005	SUPPORTO POMPA A L	L-SHAPED PUMP BRACKET		
07300005	PORTAGOMMA ANGOLARE 1/8"	ANGULAR HOSE CLAMP 1/8"		
07300129	TAPPO 1/8 GAS	CAP 1/8 GAS		

CODICE	DESCRIZIONE	DESCRIPTION	DATA FINE VALIDITA'	M I C R O B A R '0 8
07300203	PORTAGOMMA CILINDRICO 1/8"	CYLINDRICAL HOSE CLAMP 1/8"		
07300259	ALBERO PALETTA ESPULSIONE GR. PRONTOBAR	GROUP EJECTION AXE		
07300342	PERNO SUPPORTO CENTRALINA	CONTROL UNIT SUPPORT PIN		
07300362	RACCORDO DIRITTO 1/4	STRAIGHT FITTING 1/4 SHEATH TYPE D.6		
07300364	RACCORDO CALZAMENTO DRITTO 1/8 D.6	STRAIGHT FITTING 1/8 SHEATH TYPE D.6		
07300369	RACCORDO ATTACCO DIRETTO PER	FITTING DIRECT DISCHARGE		
07300376	RACCORDO DIRITTO F 6 1/8"	STRAIGHT FITTING F 6 1/8"		
07300450	RACCORDO T 1/8 M-F-M	COUPLING T 1/8		
07300501	ALBERO PALETTA ESPULSIONE GRUPPO MICROBAR	MICROBAR UNIT EJECTION BLADE SHAFT	15/10/2012	
07300503	ALBERO PISTONE INFERIORE SCARICO GRUPPO MICROBAR	MICROBAR UNIT DRAIN LOWER PISTON SHAFT		
07300505	BOCCOLA ALBERO PISTONE SCARICO GRUPPO MICROBAR	MICROBAR UNIT DRAIN PISTON SHAFT BUSHING		
07300512	PIATTELLO PORTAMOLLA INFERIORE GRUPPO MICROBAR	MICROBAR UNIT LOWER SPRING WASHER		
07300513	PIATTELLO PORTAMOLLA SUPERIORE GRUPPO MICROBAR	MICROBAR UNIT UPPER SPRING WASHER		
07300522	VITE REGOLAZIONE MACINATURA MICROBAR	MICROBAR GRINDING ADJUSTMENT SCREW		
07300526	RACCORDO PORTAGOMMA 1/8"M 120°	HOSE CLAMP FITTING 1/8"M 120°		
07300528	RACCORDO L 1/8 F-F 456	L FITTING 1/8"		
07300538	RACCORDO RAPIDO 1/4 DIRITTO D4	RAPID FITTING 1/4" STRAIGHT D4		
07300539	RACCORDO RAPIDO 1/8" DIRITTO D4	QUICK COUPLING 1/8" STRAIGHT D4		
07300541	RACCORDO RAPIDO T 1/8" GIREVOLE D4	QUICK COUPLING T 1/8" SWIVEL D4		
07300542	RACCORDO RAPIDO M6 L GIREVOLE D4	QUICK COUPLING M6 L SWIVEL D4		
07300545	SPESSORE PER SCROCCHETTO PORTA MICROBAR	MICROBAR DOOR LOCK SHIM		
07300548	RACCORDO L GIREVOLE 6 1/4"	L FITTING SWIVEL 6 1/4"		
07300562	BOCCOLA FLANGIATA PER VITE GR. MICROBAR 08	MOTION SCREW BRASS BUSHING - MICROBAR 08		
07300564	VITE MOVIMENTO GRUPPO MICROBAR 08	MICROBAR 08 UNIT MOVEMENT SCREW		
07300566	COLONNA D.12 GRUPPO MICROBAR 08	COLUMN D.12 MICROBAR 08 UNIT		
07300616	PERNO CARENA M4 MICROBAR	MICROBAR CASE PIN M4		
07300617	PORTAGOMMA INNESTABILE D4	HOSE CLAMP D4		
07300624	SPESSORE ALLUMINIO D.21 H8 PISTONE EROGAZIONE	ALUMINIUM THICKNESS D.21 H 8 - FOR DELIVERY PISTON		
07300625	SPESSORE OTTONE D.20 H13.5 MICROBAR 08	BRASS THICKNESS		
07300653	RONDELLA OT D.20x8.1x2	BRASS WASHER D.20x8.		
07300714	RACCORDO L 1/8 CALZAMENTO	L FITTING 1/8 SHEAT TYPE D6		
07300718	RACCORDO T 1/8 F-F-F	COUPLING T 1/8		
08000015	ANELLO SEEGER TIPO RS 5 INOX UNI 7434	SEEGER RING TYPE RS 5 STAINLESS STEEL UNI 7434		
08000047	ANELLO SEEGER ESTERNI INOX A 10	EXTERNAL SEEGER RING STAINLESS STEEL A 10		
08000071	CUSCINETTO ASSIALE COMPONIBILE 19x10x6	MODULAR AXIAL BEARING 19x10x6		
08000077	MOLLA PALETTA ESPULSIONE	EJECTION BLADE SPRING	15/10/2012	
08000078	MOLLA LUNGA PISTONE SCARICO GRUPPO MICROBAR	MICROBAR UNIT DISCHARGE PISTON LONG SPRING		
08000079	MOLLA CORTA PISTONE SCARICO GRUPPO MICROBAR	MICROBAR UNIT DISCHARGE PISTON SHORT SPRING		
08000081	MOLLA RICHIAMO SCIVOLO MOBILE MACININO SX	MOLLA LEFT GRINDER MOBILE CHUTE RECALL SPRING		
08000084	COPIGLIA D.2 L.20 INOX 304 UNI 1336 - DIN 49 - ISO 1234	RETAINER CLIP D.2 L.		
08000085	MOLLA PALETTA ESPULSIONE GR.TALENTO	TALENTO GROUP SCOOP S		
09000007	SONDA AUTOLIVELLO COMPLETA	SELF-LEVELLING DEVICE COMPLETE		
09500004	TERMOSTATO RIARMO MANUALE 135°C - CSA	MANUAL RESET THERMOSTATE 135°C- CSA		
09500011	TERMOSTATO RIARMO AUTO. 150°C - CE	AUTOMATIC THERMOSTAT 150°C - CE	06/04/2009	
09500014	TERMOPROTETTORE RESISTENZA G5 167°C 16A 250V UL	THERMO PROTECTOR		
11600001.R	TUBO SILICONE ROSSO 4x7,5 60Sh SEMITRASPARENTE	SILICON PIPE RED 4X7,5 60Sh SEMI-TRASPARENT		
11600001.W	TUBO SILICONE BIANCO 4x7,5 60Sh SEMITRASPARENTE	SILICON PIPE WHITE 4X7,5 60Sh SEMI-TRASPARENT		
11740001	TUBO TEFLON 6/4	TEFLON PIPE 6/4		
11740002	TUBO TEFLON 4/2,5 CALIBRATO	TEFLON PIPE 4/2,5 CALIBRATED		
14100063	RESISTENZA A CARTUCCIA D10x55 230V 18W	CARTRIDGE HEATER D10x55 230V 18W		
14100064	RESISTENZA A CARTUCCIA D10x55 115V 18W	CARTRIDGE HEATER D10x55 115V 18W		
15050002	CONDENSATORE 16mF 450V UL	CAPACITOR 16mF 450V UL		
15800038	DADO BLOCCAGGIO MACINE	GRINDER LOCK NUT		
15800045	COPPIA MACINE D50 POWER 3 FORI	GRINDER PAIR D50 POWER 3 HOLES		
31000104	ETICHETTA OVALE 45x30 N.S. LOGO GRIGIO	OVAL ADHESIVE LABELS GREY LOGO		
31000105	ETICHETTA OVALE 45x30 N.S. LOGO NERO	OVAL ADHESIVE LABELS BLACK LOGO		
73012003	VALVOLA RITEGNO 1/8 COMPLETA MICROBAR	RETAIN VALVE 1/8"		
84003001	LANCIA ACQUA CALDA E VAPORE MICROBAR	MICROBAR HOT WATER AND STEAM NOZZLE		
84003002	BECCO ACQUA CALDA E VAPORE LANCIA 4 FORI	HOT WATER AND STEAM NOZZLE SPOUT 4 HOLES		
84004006	SUPPORTO GRUPPO LAVORATO MICROBAR 08	MICROBAR 08 UNIT MACHINED SUPPORT		
84005001	PORTAMACINE SUPERIORE DENTATO MICROBAR	MICROBAR SERRATED UPPER GRINDER HOLDER		
84005003	MOTORE MACININO MICROBAR 115V 60Hz	MICROBAR GRINDER MOTOR 115V 60HZ		
84005004	MOTORE MACININO MICROBAR 230V 50/60Hz	MICROBAR GRINDER MOTOR 230V 50/60Hz		
85060006	PORTAMACINE INFERIORE LAVORATO	LOWER MACHINED GRINDER HOLDER		
980050300000000001	ASSIEME MACININO DX MICROBAR 2 230V 50/60Hz	RIGHT GRINDER ASSEMBLY 230V 50/60HZ		
980050300000000002	ASSIEME MACININO DX MICROBAR 1 115V 60Hz	RIGHT GRINDER ASSEMBLY 110V 60HZ		
980050400000000001	ASSIEME MACININO SX MICROBAR 2 230V 50/60Hz	LEFT GRINDER ASSEMBLY 230V 50/60HZ		
980050400000000002	ASSIEME MACININO SX MICROBAR 1 115V 60Hz	LEFT GRINDER ASSEMBLY 110V 60HZ		
980050410000000001	ASSIEME SCIVOLO MOBILE MACININO SX 230V 50/60Hz	LEFT GRINDER CONVOYER ASSEMBLY 230V 50/60HZ	02/03/2012	
980050410000000002	ASSIEME SCIVOLO MOBILE MACININO SX 115V 60Hz	LEFT GRINDER CONVOYER ASSEMBLY 110V 60HZ	02/03/2012	
980300000002050001	ASSIEME CALDAIE MICROBAR 08 - 230V 50Hz	BOILERS ASSEMBLY 230V 50HZ MICROBAR 08		
980300000002050002	ASSIEME CALDAIE MICROBAR 08 - 230V 60Hz	BOILERS ASSEMBLY 230V 60HZ MICROBAR 08		
980300000002050003	ASSIEME CALDAIE MICROBAR 08 - 115V 60Hz	BOILERS ASSEMBLY 115V 60HZ MICROBAR 08		
98030306	CALDAIA SALDATA IN ACCIAIO 115V-60Hz	STAINLESS STEEL BOILER 115V-60Hz		
98030308	CALDAIA SALDATA IN ACCIAIO 220V-50/60Hz	STAINLESS STEEL BOILER 220V-50/60Hz		
980400000001300001	ASSIEME GR EROGAZIONE MICROBAR 2012 230V 50 Hz	GROUP ASSEMBLY 230V 50HZ MICROBAR 2012		
980400000001300002	ASSIEME GR EROGAZIONE MICROBAR 2012 115V 60 Hz	GROUP ASSEMBLY 115V 60HZ MICROBAR 2012		
980400000001300003	ASSIEME GR EROGAZIONE MICROBAR C/ENCODER NV 2012 201	GROUP ASSEMBLY 230V 60HZ MICROBAR 2012		
98040000000132	ASS. PARTI MOBILI+GRUPPO D43 LAVORATO MICROBAR NV 201	ASSEMBLY BREWING CHAMBER		
98120001	VALVOLA NEPLAX VITON 16BAR	NEPLAX VALVE VITON 16BAR		
981400000000033	ASS. SCIVOLO PER MACININO SX PRONTOBAR	LEFT ASSEMBLY GRINDER CHUTE		
982000000000022	ASS. TANICA ACQUA 5LT CON GALLEGGIANTE	WATER TANK 5 LT ASSEMBLY		