

Конвейерный тостер

Инструкция по эксплуатации



Благодарим за выбор нашей продукции.

Если вы запрашиваете особую конструкцию, дополнительные опции или изменения вследствие новой технологии, ваш комплект поставки может отличаться от описанного здесь. В случае возникновения вопросов, свяжитесь с производителем.

Не закрывайте прибор во избежание повреждений, неоправданного повышения энергопотребления и снижения производительности. Перед началом работы с прибором ознакомьтесь с руководством, особенно с инструкциями по загрузке.

Производитель не несет ответственности за результаты несоблюдения пользователем инструкции по эксплуатации.

Храните инструкцию непосредственно рядом с прибором для возможности обращения к ней в любое время. Учитывая политику постоянного технического улучшения прибора, мы сохраняем за собой право на изменение его характеристик.

Предупреждение:

1. Внесение изменений в работу прибора, а также неправильно проведенные установка, настройка, ремонт или обслуживание могут привести к повреждению имущества или несчастным случаям. При необходимости ремонта или настройки, обратитесь к квалифицированным сотрудникам поставщика.
2. В целях безопасности запрещается хранить и использовать рядом с прибором воспламеняющиеся газы, жидкости или иные материалы.
3. Прибор не предназначен для использования лицами с особенностями психического или физического развития, если рядом нет лица, ответственного за их безопасность и инструктаж.
4. Следите за тем, чтобы дети не играли с прибором.
5. Следите за сохранностью руководства. При передаче прибора третьему лицу, приложите к нему руководство. Придерживайтесь инструкций в ходе эксплуатации прибора.
6. В целях безопасности запрещается хранить и использовать рядом с прибором воспламеняющиеся газы, жидкости или иные материалы.
7. Допускается устанавливать прибор только около термоизолированных стен, перегородок, кухонного оборудования и декоративных предметов. В противном случае, все окружающие предметы следует накрыть изолирующим материалом и соблюдать правила пожарной безопасности.

Инструкции по эксплуатации

- 1. Функционирование прибора**
- 2. Запуск прибора и принципы работы**
- 3. Параметры**
- 4. Замечания**
- 5. Инструкции**
- 6. Ежедневная проверка**
- 7. Очистка и обслуживание**
- 8. Устранение неисправностей**

1. Функционирование прибора

Наши тостеры ТТ - 150, 300, 450 - это результат наших длительных исследований, сочетающий в себе преимущества аналогичного оборудования, производимого как внутри страны, так и за рубежом. Инновационный дизайн, надежная конструкция, удобство в эксплуатации, нержавеющая сталь, прочность, простота обслуживания и функция регулирования температуры, согласно технологии, делают наш тостер идеальным решением для отелей, ресторанов, супермаркетов, заведений фаст-фуда.

2. Запуск прибора и принципы работы

2.1 Схема

Import net – загрузочная решетка

Slag plate - поддон

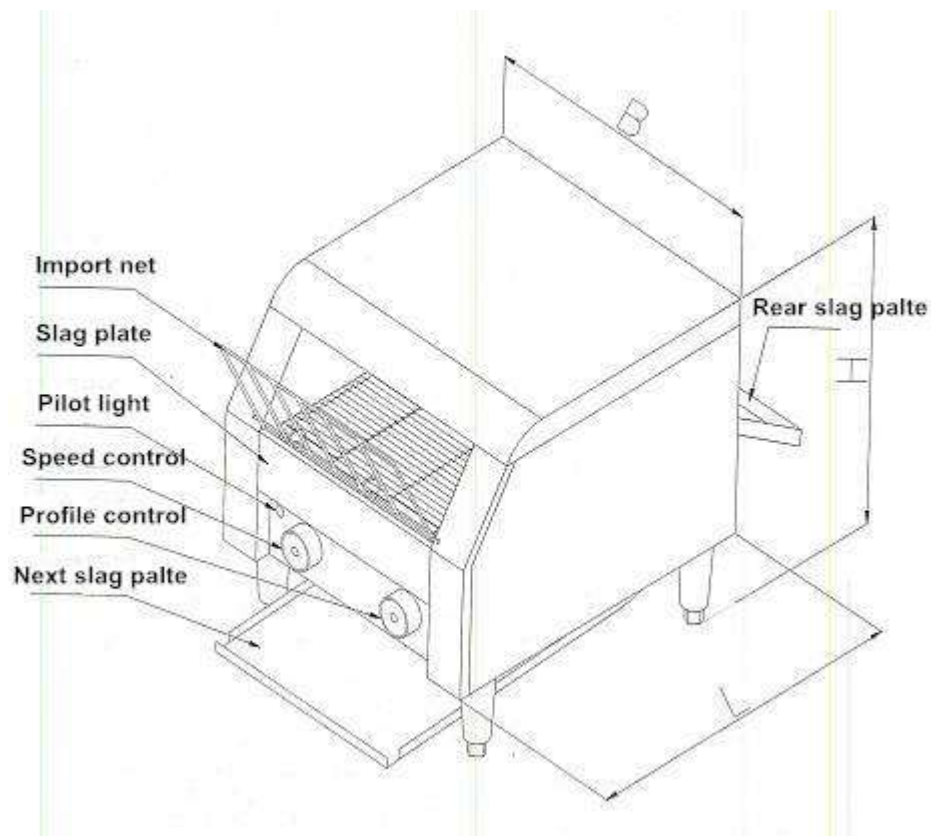
Pilot light – световой индикатор

Speed control – регулятор скорости

Profile control – регулятор режима

Next slag palte – поддон для выгрузки

Rear slag palte – задний поддон для выгрузки



2.2 Характеристики

1. Настройка скорости работы цепи позволяет регулировать цвет и вкус тостов.
2. Решетка в зоне загрузки обеспечивает точное попадание хлеба в тостер.
3. Тостер снабжен поддоном для сбора крошек.
4. Простое переключение между двумя способами выгрузки продукта.

3. Параметры

Модель	Габариты (мм)	Мощность (кВт)	Напряжение (В)	Масса нетто (кг).
НЕТ-150	290x420x420	1.3	220~240	14
НЕТ-300	370x420x420	2.2	220~240	16
НЕТ-450	470x420x420	2.6	220~240	20.5

4. Замечания

4.1 Транспортировка и хранение

При транспортировке тостера соблюдайте осторожность, не переворачивайте его во избежание внутренних повреждений. Не храните упакованный тостер на открытом воздухе в течение длительного времени - перенесите его в хорошо проветриваемое помещение, свободное от едких газов. При необходимости во временном хранении, обязательно защитите прибор от дождя.

4.2 Установка и важные примечания

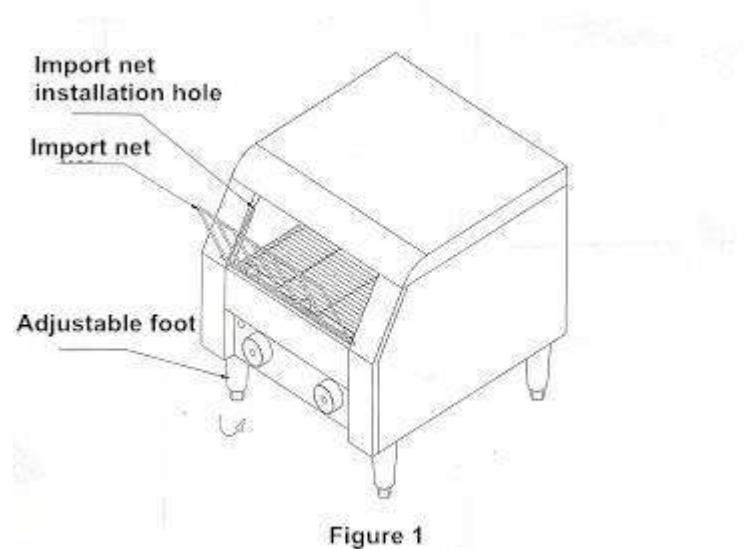
Установка прибора:

1. Откройте упаковку и извлеките ее содержимое: поддон для выгрузки, поддон для крошек, загрузочную решетку и четыре ножи.
2. В первую очередь закрепите на корпусе тостера регулируемые ножи, вкрутив их в соответствующие отверстия. После этого установите тостер на рабочее место, выровняйте его по горизонтали, подкрутив ножи.

3. См. рис (1): вставьте крепежи на концах загрузочной решетки в предназначенные для этого отверстия.

4. Установка поддона для выгрузки: см. рис. (2): подвесьте приемный поддон на специальные крепления.

Установка поддона для крошек: см. рис. (2): подвесьте поддон для крошек на специальные крепления.

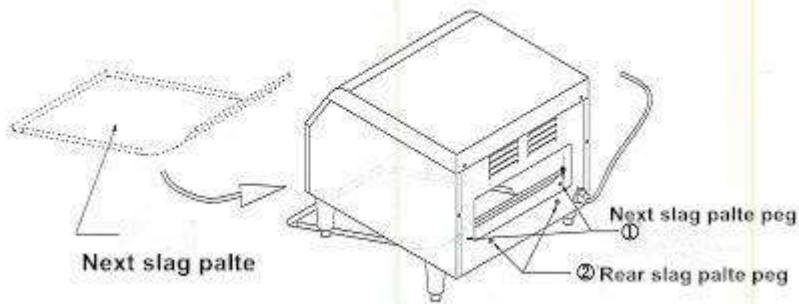


Import net installation hole – монтажное отверстие загрузочной решетки

Import net – загрузочная решетка

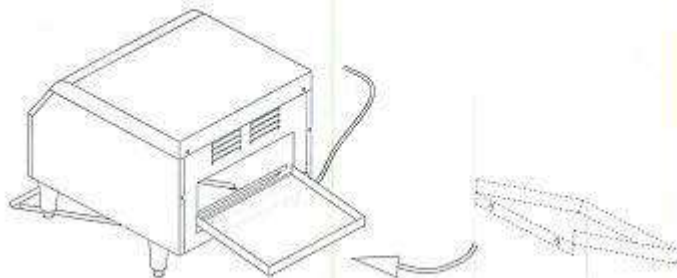
Adjustable foot – регулирующаяся ножка

Figure 2



Next slag palte installation diagram

Figure 3



Rear slag palte installation diagram

Next slag plate – поддон для выгрузки

Next slag plate peg – штифт поддона для выгрузки

Rear slag plate peg – штифт заднего поддона для выгрузки

Next slag plate installation diagram – схема монтажа поддона для выгрузки

Rear slag plate installation diagram – схема монтажа заднего поддона для выгрузки

Подключение к электросети

1. Частота и напряжение сети и прибора должны совпадать.
2. Тостер должен быть оснащен выключателем, расстояние между контактами которого должно быть не менее 3мм. Рекомендуется также установить защиту от утечки тока. Не загромождайте переключатель посторонними предметами.
3. На задней стороне корпуса находится заземлительный штифт, к которому необходимо подсоединить медный провод не короче 1.5м, согласно требованиям к заземлению

Важные примечания.

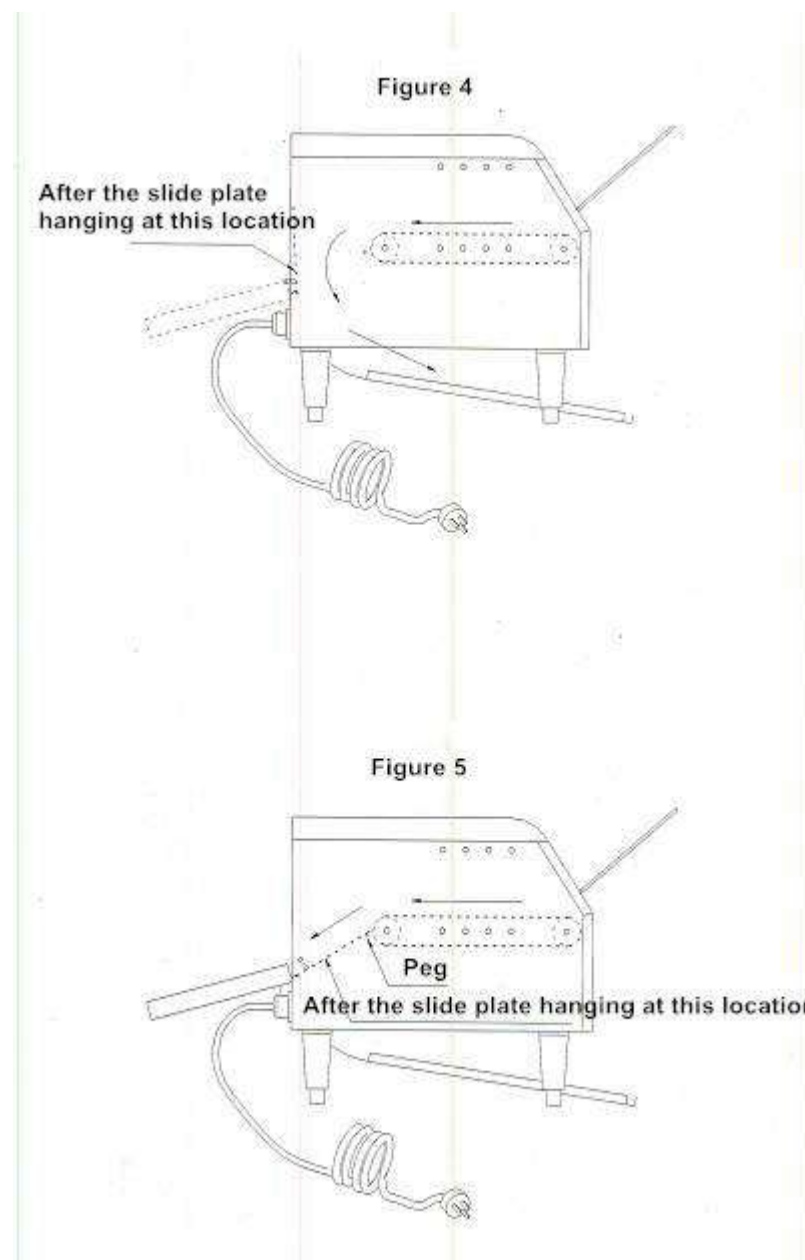
1. Установив тостер, проверьте, не ослаблена ли проводка, нормальное ли напряжение, надежны ли соединения системы заземления.
2. Тостер должен быть установлен на ровной поверхности, рядом с невоспламеняемыми объектами. Между прибором и окружающими невоспламеняемыми объектами (кирпичными стенами, окнами) должно быть достаточно свободного пространства - не менее 10 см с левой стороны, и не менее 20 см с задней стороны.
3. Устанавливайте прибор вдали от воспламеняемых и взрывоопасных веществ при температуре среды не выше 45 °С и влажности не выше 85%.
4. Установку проводит только квалифицированный специалист.

4.3 Предупреждения

1. Прибор не предназначен для бытового использования.
2. Прибор предназначен только для коммерческого использования опытными шеф-поварами.
3. Не допускайте вибрации и наклона прибора в ходе эксплуатации.
4. Не демонтируйте прибор и не изменяйте его конструкцию.
5. Изменения и снятие запчастей с прибора могут привести к серьезным авариям.
6. Не вскрывайте корпус прибора.
7. Прибор находится под напряжением - снятие его внешних панелей может привести к поражению током.
8. Перед очисткой выключите прибор и отключите его от сети.
9. Не распыляйте воду непосредственно на прибор в ходе очистки.
10. Вода может повредить электрозапчасти, что приведет к утечке и поражению током.
11. Не допускайте ударов тостера обо что-либо и не кладите на него тяжелых предметов.
12. Нецелевая эксплуатация может представлять опасность и привести к повреждению прибора.
13. Контакт с нагретыми частями может спровоцировать ожог.
14. Не касайтесь прибора незащищенными руками в ходе рабочего цикла, так как тостер сильно нагревается.
15. При приближении грозы как можно скорее отключите прибор от сети.
16. Это необходимо во избежание поражения током.
17. Не пытайтесь воздействовать на панель твердыми или острыми инструментами.
18. Отключите прибор, завершив работу.
19. Обслуживание прибора могут проводить только специалисты по обслуживанию, для иных лиц данная работа может представлять опасность.

5. Инструкции

1. Приступая к работе, проверьте подачу питания и убедитесь, что напряжение достаточно для работы тостера.
2. Включите питание - загорится соответствующий индикатор. После этого поверните регулятор скорости цепи, расположенный слева (см. РЕГУЛИРОВКА ЦВЕТА), на отметку "3". Поверните регулятор справа на положение "ХЛЕБ", нижний ТЭН начнет нагреваться, увеличивая температуру в рабочей камере. Максимальная температура в 284 °С в центре камеры достигается за 12 минут. После этого она поддерживается постоянной.
3. По завершении предварительного нагрева (10-12 минут) поджарьте пробную партию - два тоста. По результатам работы отрегулируйте ленту. Если тосты должны быть более темного цвета, поверните ручку на значение, выше "3". (примечание: чем выше значение, тем медленнее перемещается лента и наоборот). Отрегулировав ленту, загружайте ломтики хлеба в тостер через загрузочную решетку, и они будут пропекаться, перемещаясь на ленте.
4. Пропеченные тосты выгружаются и попадают к передней стороне прибора (рис. 4).
5. Если готовые тосты должны выгружаться с задней стороны прибора, установите соответствующим образом выгрузную ленту - тосты будут выгружаться, как показано на иллюстрации (рис. 5): по завершении работы верните все элементы в исходное положение.
6. При выпечке булочек поверните правый селектор на указатель "BUNS" ("БУЛОЧКИ") - работать будет только верхний ТЭН. При необходимости сохранить температуру, переведите регулятор в положение "STBY".
7. Завершив работу с тостером, переведите регулятор в положение "ВЫКЛ" и отключите прибор от сети.
8. Во избежание загрязнения и порчи тостера, не загружайте в него продукты с высоким содержанием сахара и липкие продукты.
9. В случае повреждения кабеля или штепселя, производитель или его центр обслуживания должен заменить их на аналогичные. Только квалифицированное лицо может проводить подобную замену.



Peg – штифт

After the slide plate hanging in this location – при данном положении поддона

6. Ежедневная проверка

Осматривайте тостер ежедневно.

Только регулярный осмотр помогает предотвратить несчастные случаи и аварии.

Проверьте состояние контура прибора.

Каждый день, до и после работы, проверяйте общее состояние прибора.

Перед работой проверяйте, не наклонен ли тостер.

Исправна ли панель управления?

Есть ли на кабеле следы износа, трещины или

повреждения?

В ходе работы проверяйте: появляется ли неприятный запах или вибрирование?

Температура должна находиться в заданном диапазоне, утечек тока быть не должно.

7. Очистка и обслуживание

1. Отключите прибор перед очисткой и убедитесь, что ни одно лицо не включит его случайно.

2. Каждый день после работы извлекайте поддон для крошек и протирайте прибор мягкой тканью. Не обрабатывайте поверхность и кабель прибора едкими веществами и не распыляйте на него воду, так как она может попасть на электронные запчасти и спровоцировать аварийную ситуацию.

3. Если прибор не используется, регулятор температуры и переключатель должны находиться в положении "ВЫКЛ".

4. В периоды длительного простоя прибора, поместите его в чистое и хорошо проветриваемое помещение, свободное от едких газов.

8. Устранение неисправностей

Неисправность	Причина	Устранение
При включении питания индикатор загорается, но нагрев не осуществляется.	1. Термостат поврежден. 2. Нагревательная проволока перегорела.	1. Замените термостат. 2. Замените перегоревший элемент.
При включении питания и повороте терморегулятора термоиндикатор загорается, но нагрев не происходит.	1. Термостат поврежден.	1. Замените термостат.
При включении питания индикатор не загорается, но нагрев осуществляется.	1. Лампочка индикатора перегорела	1. Замените лампочку

Индикатор не загорается, нагрев не производится.	1. Питание не подается. 2. Перегорел предохранитель	1. Проверьте подачу питания, проверьте кабель, восстановите питание. 2. Замените предохранитель.
--	--	--

Упомянутые средства устранения неисправностей даны только для ознакомления - при поломке прибора немедленно прекратите его использование и обратитесь к производителю или его техническому персоналу для скорейшего ремонта прибора.