

Miele

Монтажный план

Профессиональная стиральная машина



PWM506 DV MS 60
PWM508 DV MS 80

До установки, подключения и подготовки прибора к работе
обязательно прочтите инструкцию по эксплуатации и монтажу.
Вы обезопасите себя и предотвратите повреждения Вашего прибора.

ru-RU
11 279 770/01

Производитель:
Миле & Ци. КГ, Карл-Миле-Штрассе, 29, 33332 Гютерсло, Германия

Импортеры:
Уполномоченный представитель
производителя на территории РФ:
ООО Миле СНГ
Российская Федерация и страны СНГ
125284 Москва,
Ленинградский пр-т, д. 31а, стр. 1,
этаж 8, помещение I, комната 1
Телефон: (495) 745 8990
8 800 200 2900
Телефакс: (495) 745 8984

Internet: www.miele.ru
E-mail: info@miele.ru


ТОО Миле
Казахстан
050059, г. Алматы
Проспект Аль-Фараби, 13
Тел. (727) 311 11 41
8-800-080-53-33
Факс (727) 311 10 42

ООО «Миле»
ул. Жиланская 48, 50А
01033 Киев, Украина
Телефон: + 38 (044) 496 0300
Телефакс: + 38 (044) 494 2285
Internet: www.miele.ua
E-mail: info@miele.ua



Пояснения:

 Требуется подключение

 Подключение требуется
опционально или в зависимости
от комплекта поставки
оборудования

AV Сливной клапан

KW Подключение холодной воды

AW Подключение отработанной воды

LP Сливной насос

B Крепление прибора

PA Контур заземления

BW Подключение технической воды

SLA Отключение при пиковой нагрузке

DOS Подключение дозирующих насосов

UG Цоколь закрытый

EL Подключение электропитания

UO Цоколь открытый

F Ножи, регулируемые

APCL Соединение стиральной машины
с сушильной машиной

KG Платёжный терминал

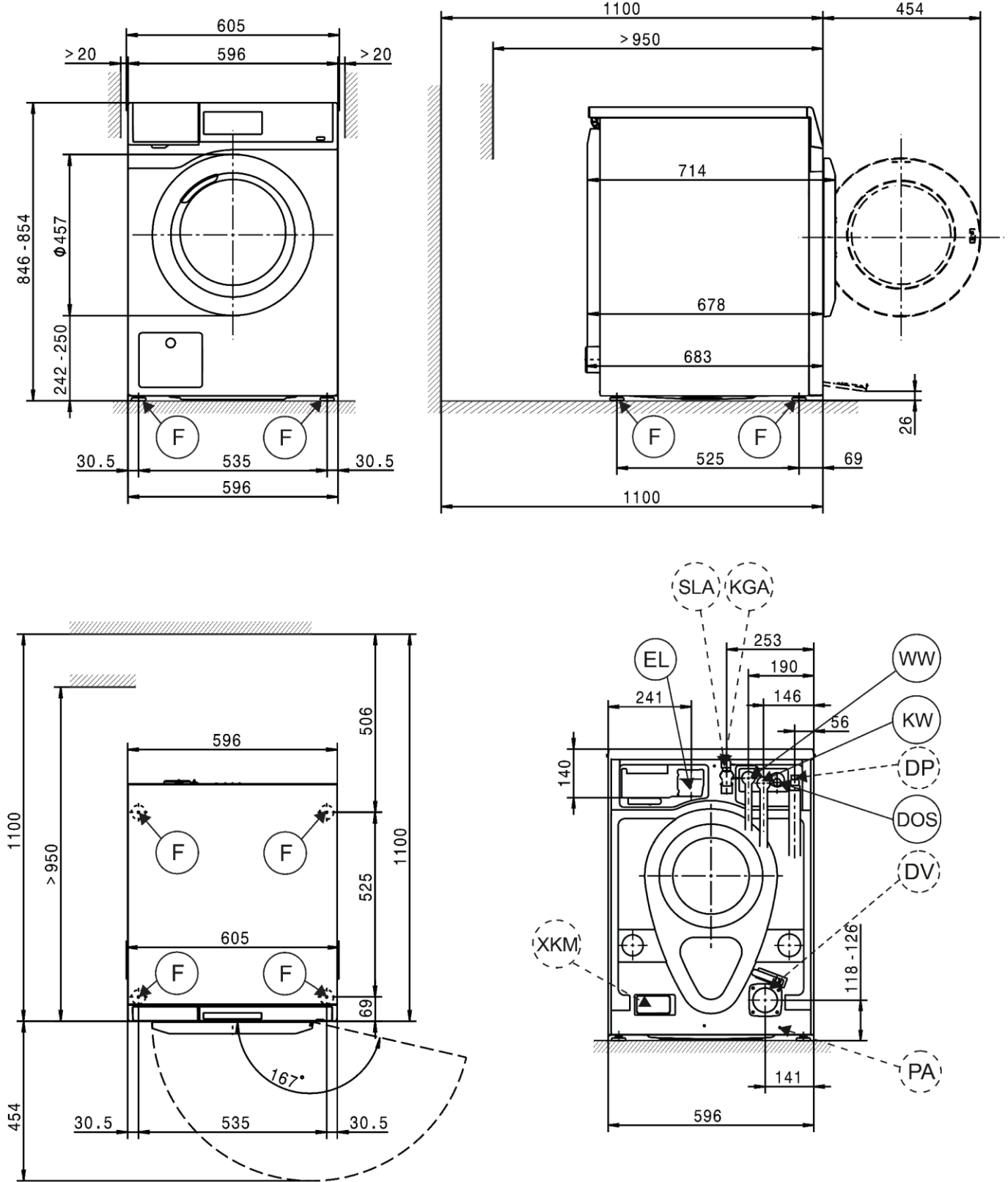
WW Подключение горячей воды

KGA Подключение платёжного терминала

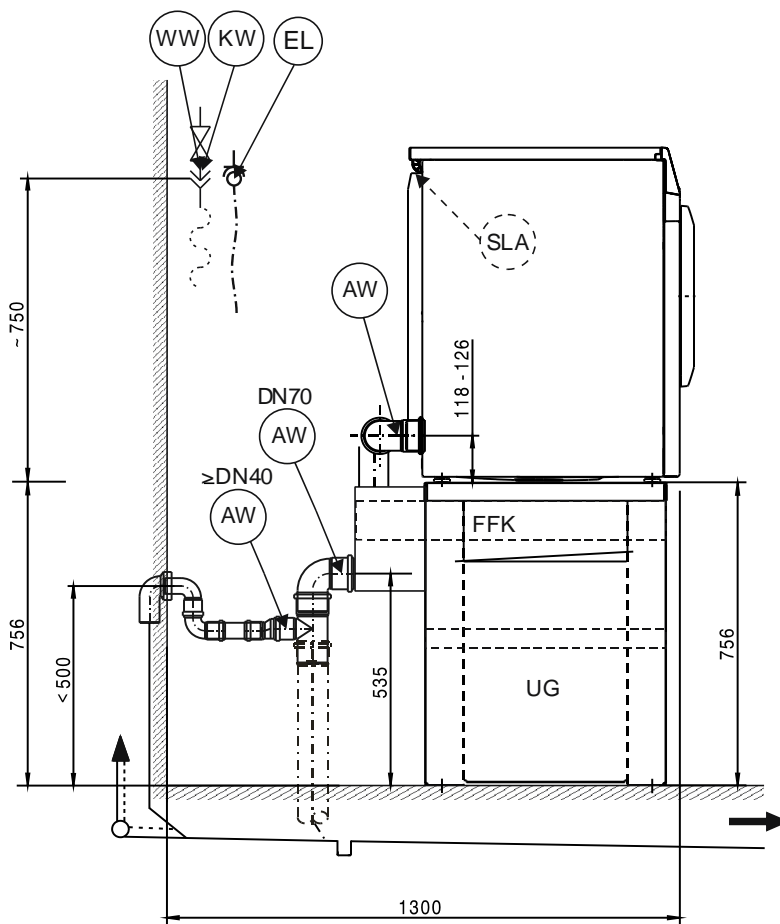
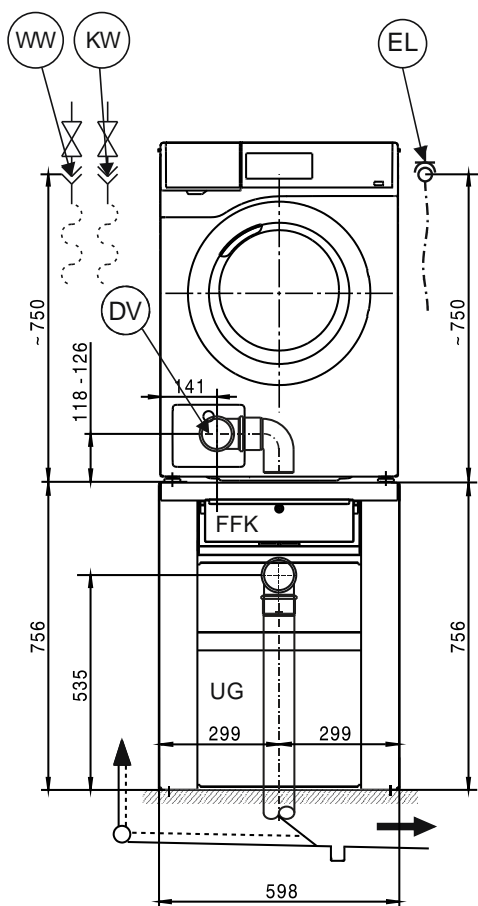
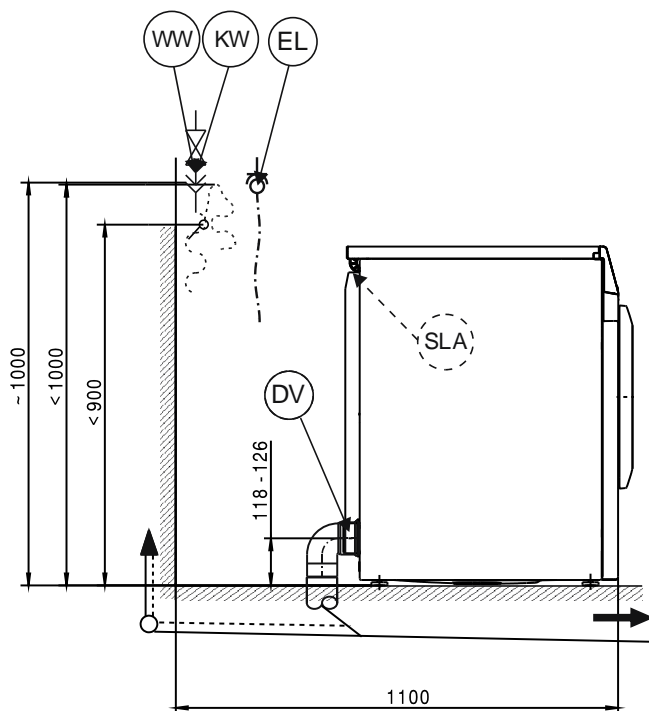
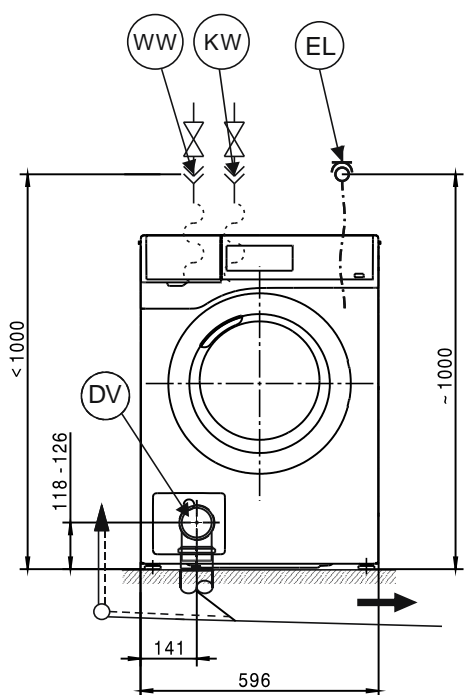
XKM Коммуникационный модуль

Право на технические изменения и опечатки сохраняется.

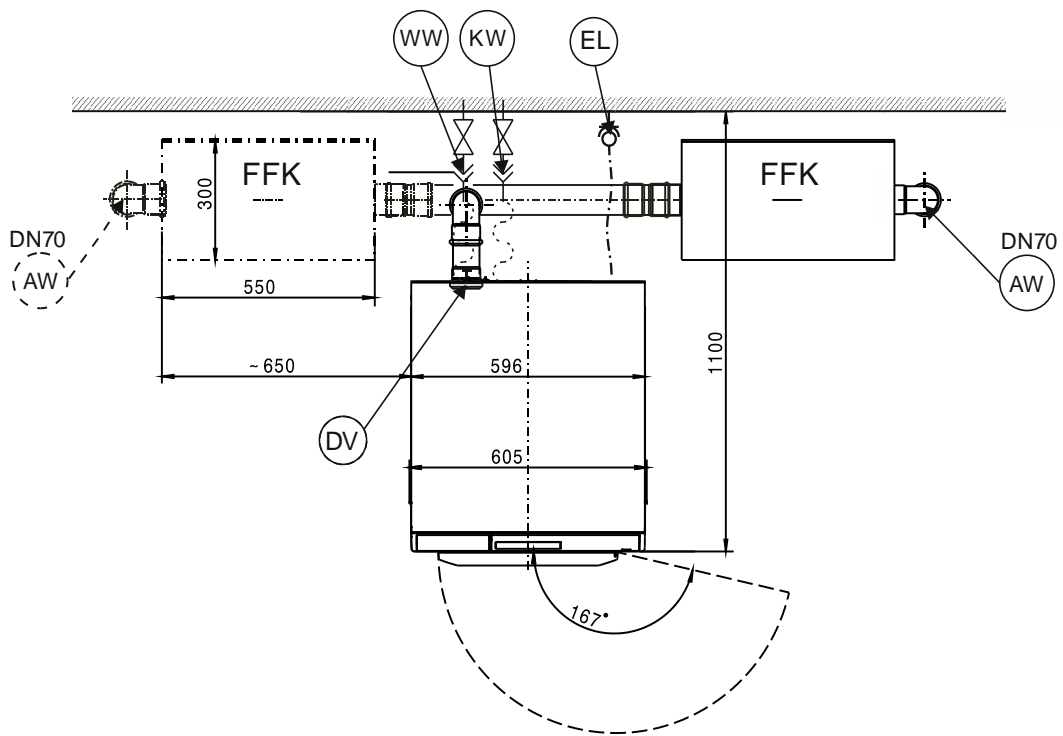
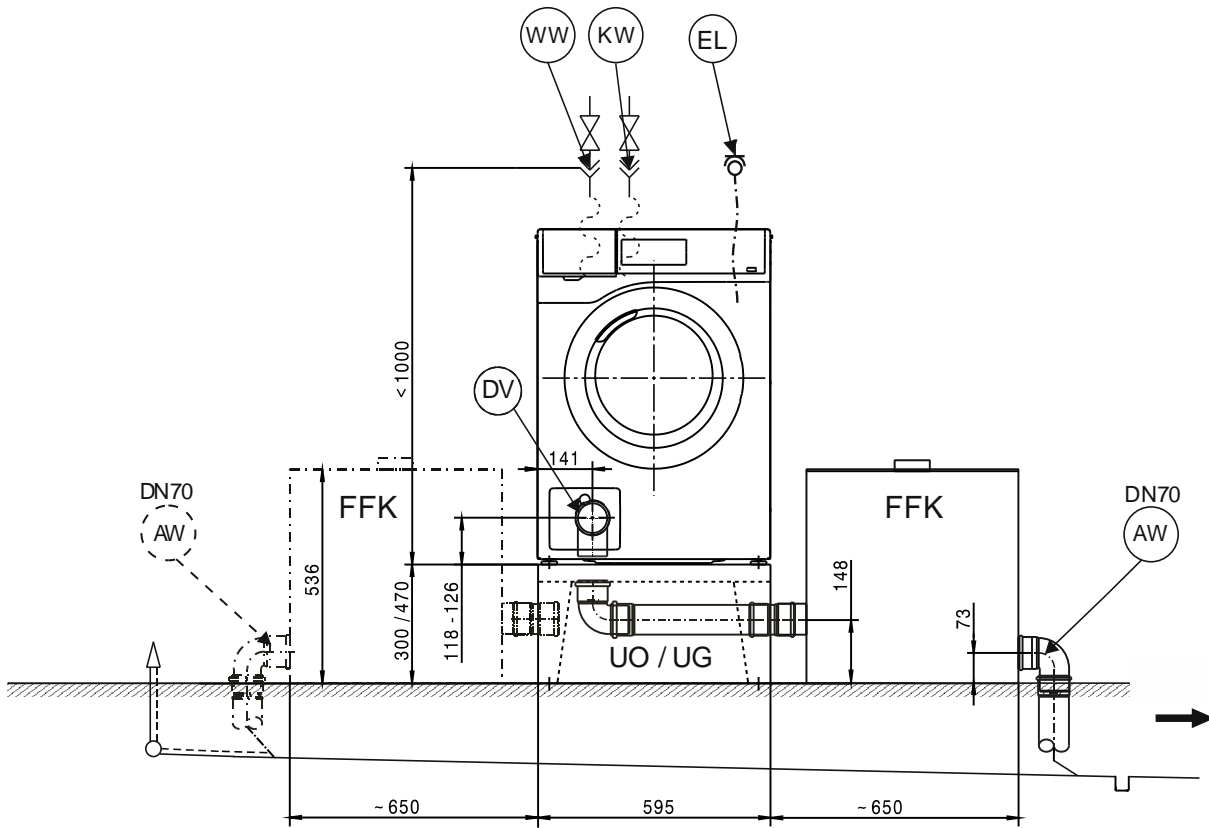
Размеры прибора



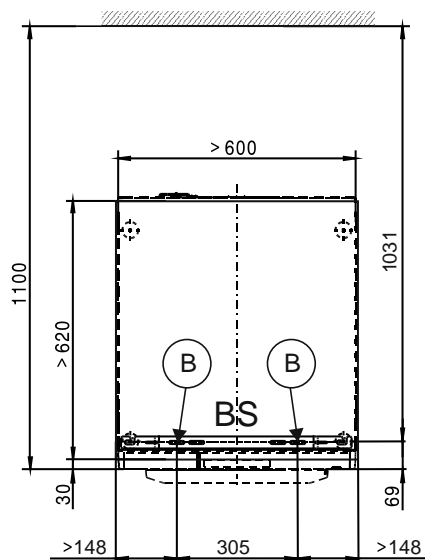
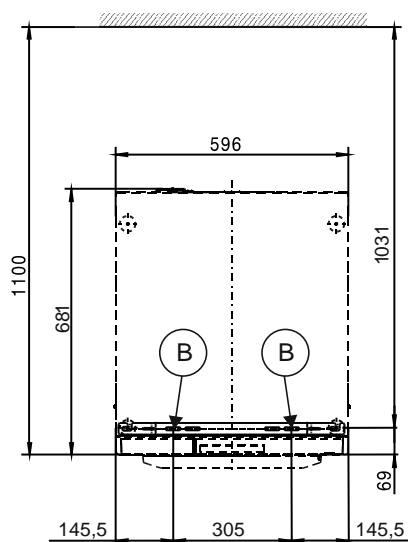
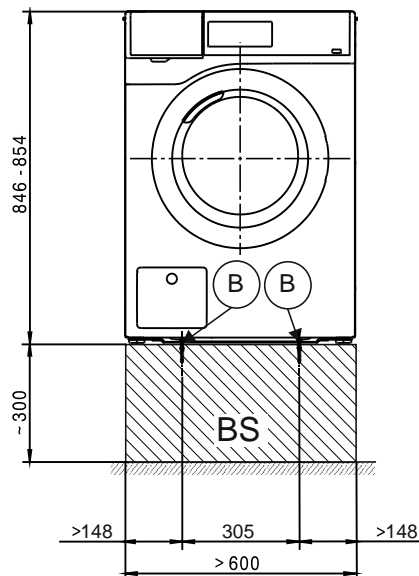
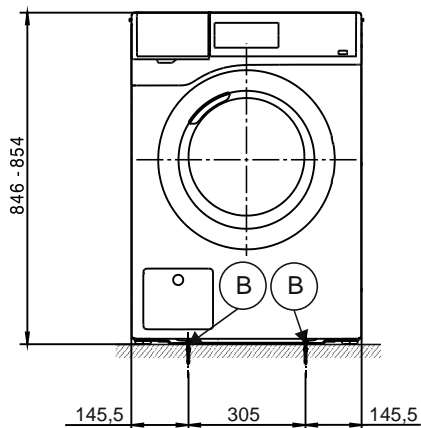
Монтаж на полу



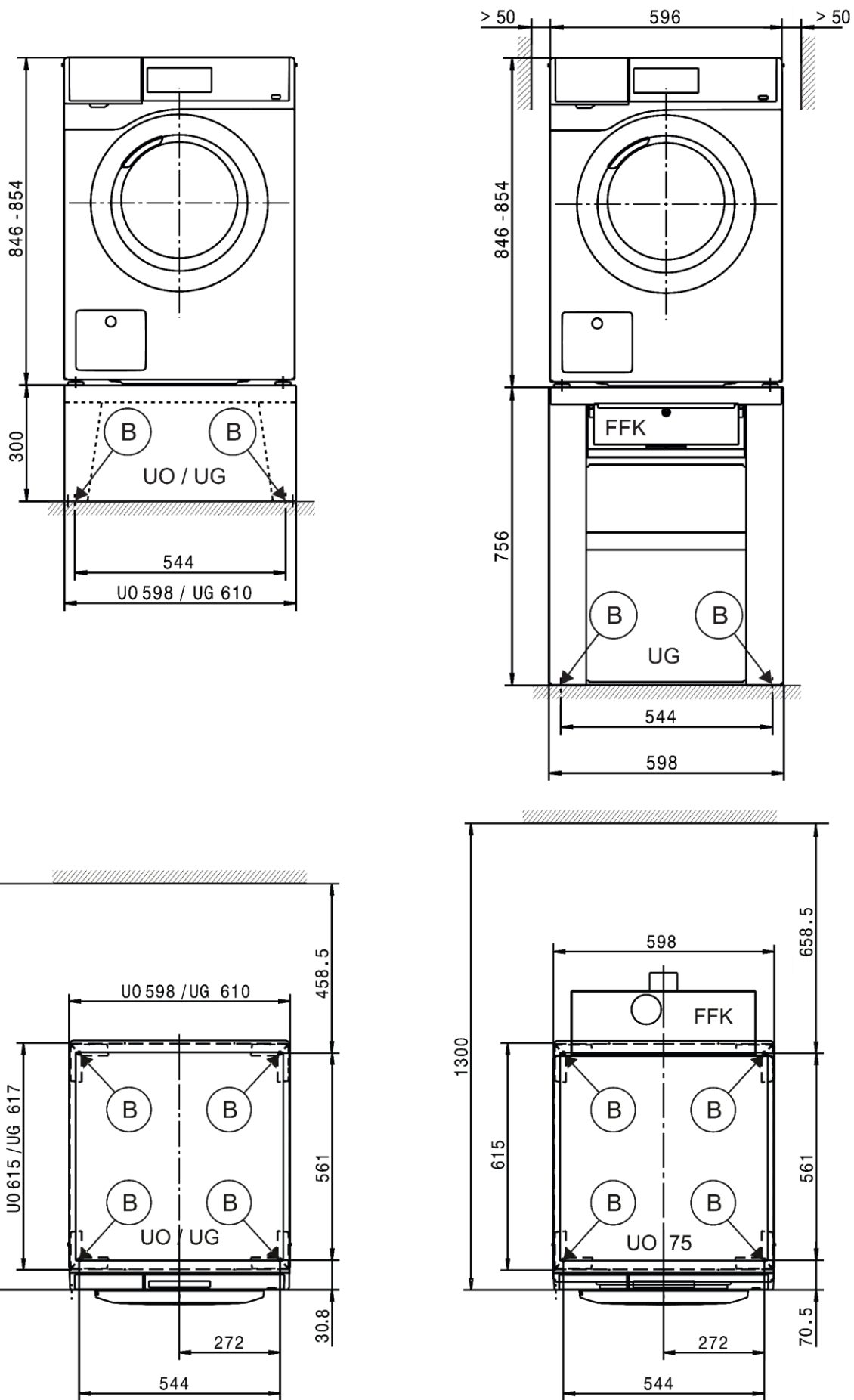
Установка с FFK 01



Установка на цоколе



Установка на цоколе



Технические характеристики

		PWM 506 DV	PWM 508 DV
Объём барабана	л	57	73
Загрузка	кг	6,0	8,0
Загрузочное отверстие, диаметр	мм	300	300
Скорость отжима макс.	Об/мин	1400	1400
g-фактор		540	540
Остаточная влажность (стандартная загрузка согласно DIN EN 60456)	%	<25	<25

Электроподключение (EL)

Стандартное напряжение		2N AC 400 В	2N AC 400 В
Частота	Гц	50	50
Общая потребляемая мощность	кВт	4,8	4,8
Защита предохранителем (тип характеристики срабатывания В согласно EN 60898)	A	2 x 16	2 x 16
Минимальное сечение сетевого кабеля	мм ²	4 x 1,5	4 x 1,5
Сетевой кабель без вилки		●	●
Длина сетевого кабеля	мм	2000	2000

Альтернативное напряжение (возможность переоборудования сервисной службой)

		1N AC 230 В	1N AC 230 В
Общая потребляемая мощность	кВт	2,5	2,5
Защита предохранителем (тип характеристики срабатывания В согласно EN 60898)	A	1 x 16	1 x 16
Минимальное сечение сетевого кабеля	мм ²	3 x 1,5	3 x 1,5

Холодная вода (KW)

Давление воды допустимое	кПа	100 - 1000	100 - 1000
Объёмный поток требуемый (только при подключении к холодной воде)	л/мин	11	11
Требуемый объёмный поток (при дополнительном подключении к горячей воде)	л/мин	10	10
Средний расход воды (при стандартной программе 60 °C)	л/ч	36	36
Подключение внешнее, внешняя резьба согласно DIN 44991 (с плоским уплотнением)	дюймы	¾"	¾"
Шланг подключения ½" с резьбовым наконечником ¾"		●	●
Длина шланга подключения	мм	1550	1550

Горячая вода (WW)

Температура заливаемой воды макс.	°C	70	70
Давление воды допустимое	кПа	100 - 1000	100 - 1000
Требуемый объёмный поток	л/мин	11	11
Средний расход воды (при стандартной программе 60 °C)	л/ч	13	13
Подключение внешнее, внешняя резьба согласно DIN 44991 (с плоским уплотнением)	дюймы	¾"	¾"
Шланг подключения ½" с резьбовым наконечником ¾"		●	●
Длина шланга подключения	мм	1550	1550

Сливной клапан (DV)

Соединительный патрубок (внешний диаметр)	мм	75 (DN70)	75 (DN70)
Макс. температура сливаемой воды	°C	90	90
Макс. кратковременный объёмный поток	л/мин	62	62

Контур заземления (PA)

Адаптер для подключения к прибору (отдельная принадлежность)		○	○
--	--	---	---

Разъём для подключения XCI-Box-LG

		●	●
--	--	---	---

Отключение при пиковой нагрузке (SLA)

Адаптер для подключения к прибору (только через XCI-Box-LG)		○	○
---	--	---	---

Слот для коммуникационного модуля (XKM)

Коммуникационный модуль XKM3200-WL-PLT		○	○
--	--	---	---

● = в серийном исполнении, ○ = опционально, + = только по запросу, - не имеется

Технические характеристики

	PWM 506 DV	PWM 508 DV
Дозирование жидких средств (DOS)		
Подключение насосов для жидких дозируемых средств	●	●
Макс. количество дозирующих насосов	6 штук	6 штук
Интерфейс XCI-Vox-LG	○	○

Установка ножи (F)

Количество ножек	шт.	4	4
Ножка, регулируемая по высоте с помощью резьбы	мм	+8	+8
Диаметр ножи	мм	40	40

Крепление (B)

Крепление к полу, стандарт

Крепёжный комплект (для 2 ножек) с помощью крепящих уголков		●	●
Шуруп по DIN 571	мм	6 x 50	6 x 50
Дюбель (диаметр x длина)	мм	8 x 40	8 x 40

Крепление цоколя Miele к полу

Принадлежность «цоколь Miele» (крепёж содержится в комплекте поставки)		○	○
Требуемые точки крепления	шт.	4	4
Шуруп по DIN 571	мм	8 x 65	8 x 65
Дюбель (диаметр x длина)	мм	12 x 60	12 x 60

Крепление на бетонный цоколь

Установка прибора на внешний цоколь (бетонный или кирпичный)		○	○
Площадь цоколя мин. (Ш/Г)	мм	600/650	600/650
Шуруп по DIN 571	мм	6 x 50	6 x 50
Дюбель (диаметр x длина)	мм	8 x 40	8 x 40

Характеристики прибора

Размеры прибора полные (В/Ш/Г)	мм	850/605/714	850/605/714
Размеры корпуса (В/Ш/Г)	мм	850/596/678	850/596/678

Проём для проноса прибора (В/Ш)

Минимальный проём для проноса (без упаковки)	мм	900/605	900/605
--	----	---------	---------

Установочные размеры

Минимальный зазор с боков прибора	мм	20	20
Рекомендуемый зазор по бокам стирально-сушильной колонны	мм	>300	>300
Минимальное расстояние от передней кромки прибора до стены сзади прибора	мм	950	950
Рекомендуемое расстояние от передней кромки прибора до стены сзади прибора	мм	1100	1100

Вес и нагрузка на пол

Вес прибора (вес нетто)	кг	99	101
Макс. нагрузка на пол при работе	Н	2820	2820
Нагрузка на пол статическая макс.	Н	1380	1380
Нагрузка на пол динамическая макс.	Н	1365	1365

Уровень шума и теплоотдача

Уровень шума на рабочем месте согласно EN ISO 11203/11204	дБ(А)	<70	<70
Теплоотдача в помещение установки	Вт	250	250

● = в серийном исполнении, ○ = опционально, + = только по запросу, - не имеется

Инструкция по монтажу и подключению

Условия проведения работ по монтажу и подключению

Подключение прибора должно проводиться только к системам, выполненным в соответствии с национальными законами, предписаниями и директивами, а также местными условиями и правилами.

Помимо этого следует дополнительно принимать во внимание инструкции предприятий снабжения, правила техники безопасности, условия страховых организаций, действующие в месте установки, а также признанные технологические правила.

Транспортировка и переноска

Стиральную машину нельзя транспортировать без транспортировочного крепления. Сохраните транспортировочное крепление. Его нужно будет снова установить перед транспортировкой (например, при переезде).

Общие условия эксплуатации

Температура окружающей среды в помещении установки: от +2 °C до +35 °C.

В зависимости от характеристики места установки на конструкции здания могут передаваться звуковые колебания и вибрация. При повышенных требованиях к звукоизоляции места установки машины рекомендуется провести экспертизу уровня звукоизоляции специализированной организацией.

Подключение электропитания

Наличие или отсутствие штекерной вилки у сетевого кабеля подключения зависит от варианта исполнения прибора.

Подключение может быть произведено только к сети электропитания, выполненной по VDE 0100 или согласно национальным и локальным предписаниям. Подключение должно производиться только специалистом-электриком.

Информация о номинальном потреблении и соответствующем предохранителе указана на типовой табличке. Сравните данные, приведённые на типовой табличке, с параметрами электросети.

Прибор можно подключить или посредством стационарного подключения, или с помощью штепсельного соединения согласно IEC 60309-1. В основном рекомендуется подключать прибор с помощью штепсельного соединения, чтобы можно было легко проверять электрическую безопасность, например, при ремонте или техническом обслуживании прибора.

Если имеется стационарное подключение, в месте монтажа необходимо наличие многополюсного отключения. В качестве размыкающего устройства могут использоваться выключатели с расстоянием между контактами не менее 3 мм. К ним относятся линейные выключатели, предохранители и защитные устройства (IEC/EN 60947).

Штекерный разъём или устройство отключения от сети должны быть всегда доступны. Если прибор будет отключен от сети, то место отключения должно быть закрыто или находиться под постоянным наблюдением.

Новое подключение, изменения в подключении или проверка защитного провода, включая проверку правильной защиты предохранителями, могут проводиться только аттестованным электриком или специалистом-электромонтажником, знающим действующие нормы VDE и особые требования предприятия по электроснабжению.

В случае перехода на другой вид напряжения необходимо учитывать указания инструкции по переключению электромонтажной схемы. Это переключение должно выполняться только авторизованным специалистом или сотрудником сервисной службы Miele. Дополнительно нужно согласовать настройку мощности нагрева.

Предписанное значение сечения кабеля в технических характеристиках относится только к требуемому сетевому кабелю подключения. Для определения остальных размеров следует ссылаться на соответствующие национальные и местные условия.

Подключение холодной воды

Стиральная машина может быть подключена к водопроводу без системы защиты от обратного оттока воды, так как она изготовлена согласно действующим нормам по защите водопроводной сети.

Для подключения необходим запорный водяной вентиль или кран с резьбой. При отсутствии таковых прибор должен подсоединяться только аттестованным сантехником к бытовому водопроводу.

Подходящий шланг с резьбовым наконечником входит в комплект поставки прибора.

В качестве дополнительной принадлежности для удлинения шланга в продаже в торговых точках или сервисной службе Miele имеются шланги длиной 2,5 или 4,0 м.

Подключение горячей воды

Для подключения горячей воды с температурой до 70 °C действуют те же условия подключения, что и для подключения холодной воды.

Подходящий шланг с резьбовым наконечником входит в комплект поставки прибора.

Подключение устройства для подачи горячей воды требует также наличия подключённой холодной воды.

Если внешнее водоснабжение горячей водой отсутствует, то подключение горячей воды на машине подключается к имеющейся системе холодного водоснабжения

В качестве альтернативы подключение горячей воды закрывается с помощью прилагаемой заглушки, а система управления прибора должна быть настроена на залив только холодной воды.

Требуемый расход горячей воды в этом случае добавляется к расходу холодной воды.

Сливной клапан

Слив воды из прибора осуществляется с помощью сливного клапана с моторизованным приводом. С помощью обычных монтажных материалов можно оборудовать слив прямо в наружную канализационную сеть (без сифонного затвора) или в сливное отверстие в полу (в отстойник с сифонным затвором).

Для беспрепятственного слива в обязательном порядке требуется вентиляция сливного трубопровода. Если вентиляция недостаточно эффективная, то через авторизованных сервисных партнёров или сервисную службу Miele можно заказать специальный монтажный набор для вентиляции (M.-Nr. 05 239 540).

Если несколько приборов подключается к коллектору, то для одновременной эксплуатации всех приборов он должен быть выбран соответствующего размера.

Контур заземления

При необходимости в соответствии с местными и национальными условиями монтажа изготавливается контур заземления с надёжными соединениями контактов.

Отключение при пиковой нагрузке

Машину можно подключить с помощью опционального комплекта к устройству контроля пиковой нагрузки.

Если машина включена в систему контроля пиковых нагрузок, и при этом она получила сигнал о пиковой нагрузке, нагрев прекращается. На дисплее появляется индикация соответствующего сообщения.

Подключение дозирования жидких средств

Для дозирования жидких моющих средств могут использоваться дозирующие насосы для жидких средств с контролем уровня жидких моющих средств.

Программирование дозирующих насосов можно выполнить только с помощью сервисной программы MDU.
Программирование выполняется сервисной службой Miele.

При использовании и комбинировании моющих средств и специальных добавок обязательно обращайтесь к указаниям по применению, приводимым изготовителем на упаковке.

Интерфейс

Машину можно дополнительно оснастить коммуникационным модулем XKM 3200-WL-PLT.

Данный модуль можно использовать в качестве интерфейса WLAN или LAN.

Интерфейс LAN, имеющийся в модуле, соответствует SELV (пониженное напряжение) по EN60950. Подключённые приборы также должны соответствовать SELV. Подключение LAN производится с помощью штекера RJ45 по EIA/TIA 568B.

Установка

Машина должна устанавливаться на абсолютно плоской, горизонтальной и твёрдой поверхности, которая выдерживает указанные нагрузки.

Нагрузка на пол от работающей машины действует как точечная нагрузка на поверхность в области ножек машины.

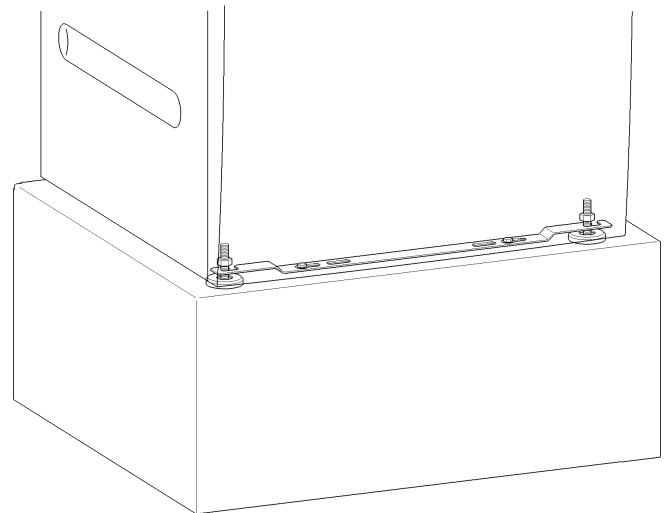
Машина выравнивается в продольном и поперечном направлениях с помощью регулируемых ножек.

Установка на цоколь

Стиральную машину можно установить на цоколь (открытой или закрытой конструкции), который приобретается в качестве дополнительной принадлежности Miele, или на изготовленный заранее бетонный цоколь.

Качество бетона и его прочность рассчитываются соответственно нагрузке прибора на пол. Следует обратить внимание на достаточное сцепление бетонного цоколя с поверхностью под цоколем.

При установке на имеющийся цоколь (бетонный или кирпичный) стиральная машина должна быть закреплена с помощью крепящих уголков. В ином случае существует опасность, что стиральная машина может упасть с цоколя во время отжима.



С помощью прилагаемого крепящего уголка прибор можно за обе передние ножки закрепить прямо к полу. Крепёж рассчитан на дюбельное крепление к бетонному полу.

При наличии другой конструкции пола крепёж предоставляется монтажной организацией.

Установка стиральной и сушильной машин в колонну

Стиральная машина может устанавливаться в колонну с сушильной машиной Miele. Необходимый для этого соединительный комплект приобретается дополнительно.

Монтаж соединительного комплекта должен быть проведён силами сервисной службой Miele или специалистов авторизованного сервисного центра.