

VIATTOTM

**ХОЛОДИЛЬНЫЙ ШКАФ
ИНСТРУКЦИЯ**

VA-BC-65A

ВВЕДЕНИЕ

УВАЖАЕМЫЕ ГОСПОДА!

Вы приобрели профессиональное оборудование. Прежде чем Вы приступите к работе с ним, обязательно ознакомьтесь с настоящим Паспортом.

Помните, что, выполняя все указания, изложенные в настоящем Паспорте, Вы тем самым продлите срок эксплуатации оборудования и избежите травм обслуживающего персонала.

Мы надеемся, что наши рекомендации максимально облегчат Вам работу с оборудованием.

НАЗНАЧЕНИЕ

Оборудование предназначено для временного хранения заранее охлажденных пищевых продуктов и напитков.

ТЕХНИЧЕСКИЕ ХАРАКТЕРИСТИКИ

Модель	VA-BC-65A
Габаритные размеры, мм	460 x 540 x735
Установочная мощность, кВт	0,05
Параметры электросети	220/50/1
Материал корпуса	Эмалир.сталь/пластмасса
Цвет корпуса/дверцы	Белый
Диапазон рабочих температур, °С	+5...+15
Полезный объем, л	65
Наличие подсветки	+

КОМПЛЕКТАЦИЯ

Холодильный шкаф 1 шт.

Полка-решетка 2 шт.

Паспорт 1 шт.

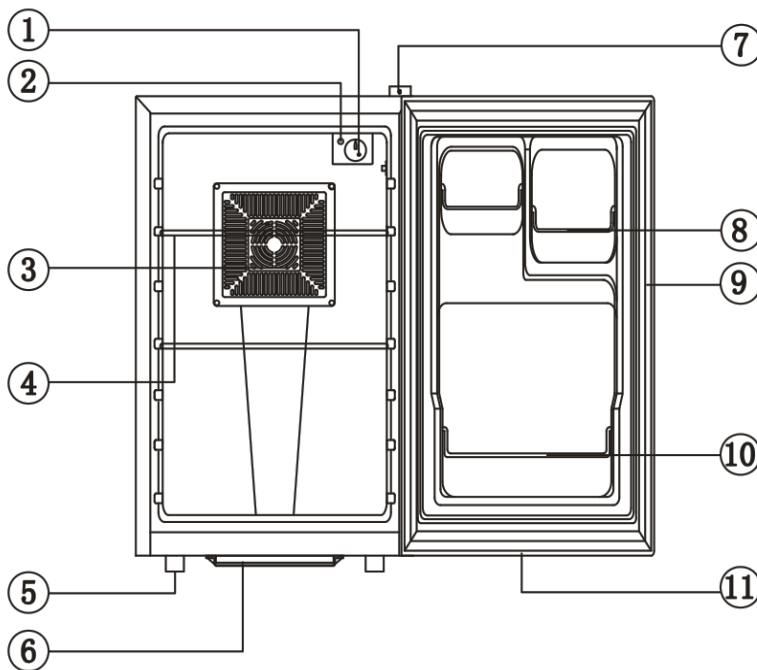
ПОРЯДОК РАБОТЫ

ПРИНЦИП ДЕЙСТВИЯ ОБОРУДОВАНИЯ

Принцип действия оборудования основан на эффекте термоэлектрического охлаждения, который был открыт французским физиком Ж.Пельтье в тридцатых годах XIX века. Эффект Пельтье заключается в том, что при пропускании постоянного тока через термоэлемент, состоящий из двух проводников или полупроводников, в месте их соединения выделяется или поглощается (в зависимости от направления тока) некоторое количество теплоты. С развитием полупроводниковой техники появилась возможность эффективно использовать это явление на практике. В настоящее время эффект Пельтье используется в основном в небольших переносных холодильниках. Термоэлектрические холодильники обладают рядом специфических достоинств, к которым можно отнести:

- отсутствие каких-либо хладагентов, представляющих потенциальную опасность для окружающей среды;
- практически бесшумная работа (уровень шума ниже 30 дБ) благодаря отсутствию компрессора;
- малые габариты термоэлементов, позволяющие увеличить полезный объем рабочей камеры;
- высокая надежность термоэлементов, обусловленная простотой конструкции;
- сохранение работоспособности при переворачивании, в отличие от компрессионных холодильных шкафов.

ОСНОВНЫЕ УЗЛЫ ОБОРУДОВАНИЯ

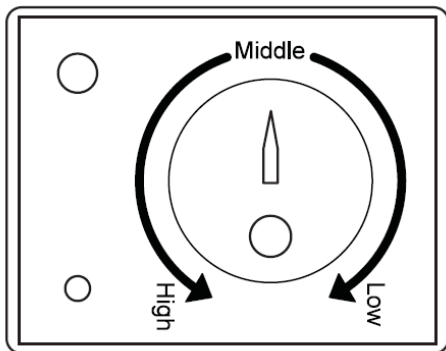


- | | | | |
|---|--------------------|----|---------------------|
| 1 | ручка термостата | 7 | заглушка петли |
| 2 | лампа подсветки | 8 | подставка |
| 3 | крышка вентилятора | 9 | магнитная прокладка |
| 4 | полка | 10 | полка для бутылок |
| 5 | регулируемая ножка | 11 | дверца |
| 6 | сливной поддон | | |

ПЕРЕД ПЕРВЫМ ВКЛЮЧЕНИЕМ

1. Очистите оборудование в соответствии с инструкциями раздела «Обслуживание и уход».
2. Включите питание (вставьте вилку в розетку).
3. Поверните ручку термостата (1) в положение «Low», закройте дверцу и дайте оборудованию поработать в течение 15 – 20 мин.

ВКЛЮЧЕНИЕ ОБОРУДОВАНИЯ



1. Включите питание (вставьте вилку в розетку). При этом должен включиться вентилятор камеры.
2. **Регулировка температуры в камере.** Ручка термостата (1) находится внутри камеры. Ручка градуирована следующими положениями:
 - положением «High», которое соответствует самой высокой температуре,
 - положением «Middle», которое соответствует средней температуре,
 - положением «Low», которое соответствует самой низкой температуре.

Поверните ручку в нужное положение (в положение, отмеченное символами «High», «Middle», «Low», или в любое промежуточное положение).

3. Дайте оборудованию охладиться до заданной температуры.
Время охлаждения оборудования до 5°C при закрытой дверце и пустой камере составляет примерно 2 ч.
На панели управления оборудования имеются два светодиода. Красный светодиод оповещает, включено ли оборудование в сеть. Зеленый светодиод оповещает о статусе системы охлаждения. Когда оборудование работает на полной мощности, оба светодиода мигают.
4. Откройте дверцу, загрузите продукты в камеру и закройте дверцу.
При открывании дверцы лампа подсветки (2) включается автоматически.

ВЫКЛЮЧЕНИЕ ОБОРУДОВАНИЯ

1. Отключите питание (выньте вилку из розетки).
Повторное включение оборудования допускается не ранее, чем через 3 – 5 мин после его выключения.

ОБСЛУЖИВАНИЕ И УХОД

Все работы по обслуживанию выполняются на оборудовании, отключенном от электросети.

Не допускается использовать для очистки оборудования абразивные материалы, колющие и режущие предметы, агрессивные хлорсодержащие чистящие средства, бензин, кислоты, щелочи и растворители.

Поверхности корпуса и внутренние поверхности камеры следует по мере необходимости очищать мягкой губкой или тканью, смоченной теплым мыльным раствором. Затем следует удалить остатки

раствора чистой влажной губкой и вытереть насухо. Для очистки камеры можно также использовать раствор гидрокарбоната натрия (пищевой соды) – 3 столовые ложки на 1 л воды.

Если оборудование не будет использоваться в течение длительного времени (выходные, каникулы и т.п.), необходимо выполнить следующее:

1. Отключить питание (вынуть вилку из розетки).
2. Вынуть продукты из камеры и тщательно очистить оборудование.
3. После очистки дверцу оставить приоткрытой во избежание возникновения посторонних запахов.

ТЕХНИКА БЕЗОПАСНОСТИ

1. Установка оборудования и подключение к электросети осуществляется только квалифицированными специалистами.
2. Для подключения однофазного оборудования должна использоваться трехпроводная схема с заземлением.
3. Оборудование следует устанавливать в хорошо проветриваемых помещениях, вдали от источников тепла и прямых солнечных лучей.
4. В целях обеспечения свободной циркуляции воздуха расстояние между оборудованием и стеной или иными прилегающими конструкциями должно составлять не менее 10 см сзади и 5 см слева и справа.
5. Не допускается складирование посторонних предметов, а также установка прочего технологического оборудования (микроволновых печей и т.п.) на верхней панели оборудования.
6. При загрузке и выгрузке продуктов дверца камеры должна оставаться открытой в течение минимального возможного времени. Перед повторным открыванием дверцы необходимо выждать некоторое время.
7. Не следует открывать дверцу камеры слишком часто, особенно при повышенной температуре и влажности воздуха в помещении.
8. Во избежание появления посторонних запахов бутылки с напитками должны быть плотно закупорены, продукты должны быть упакованы в герметичные контейнеры или завернуты в пленку.
9. Не допускается заполнение оборудования неохлажденными продуктами.
10. Не допускается перегружать оборудование.
11. Температура поверхности термоэлемента очень низкая. Не трогайте поверхность руками в процессе работы оборудования.
12. Запрещается проводить работы по обслуживанию оборудования, не отключив его от электросети.
13. Не допускается мыть оборудование под прямой струей воды или погружать его в воду.
14. При возникновении любых неисправностей следует обращаться к специалистам службы сервиса.

ХРАНЕНИЕ И ТРАНСПОРТИРОВКА

Транспортировка должна осуществляться аккуратно, чтобы не нанести повреждения оборудованию. При транспортировке не переворачивайте упаковку с оборудованием вверх дном.

Если оборудование не будет использоваться в течение длительного времени (выходные, каникулы и т.п.), необходимо отключить его от электросети и тщательно очистить (согласно пункту Обслуживание и уход). Хранить в сухом, проветриваемом помещении.

УТИЛИЗАЦИЯ

В целях защиты окружающей среды не выбрасывайте устройство в обычные мусорные баки. Утилизируйте в соответствии с действующими нормативами.

Произведено в КНР.

Дата производства является частью серийного номера, который указан на шильдике и/или упаковке оборудования.