

1 ёмкость GN 1/1

VIATTO™

Руководство по эксплуатации
Чафинг диш (мармит) WH433P



СПИСОК ЗАПАСНЫХ ЧАСТЕЙ

А складная рама



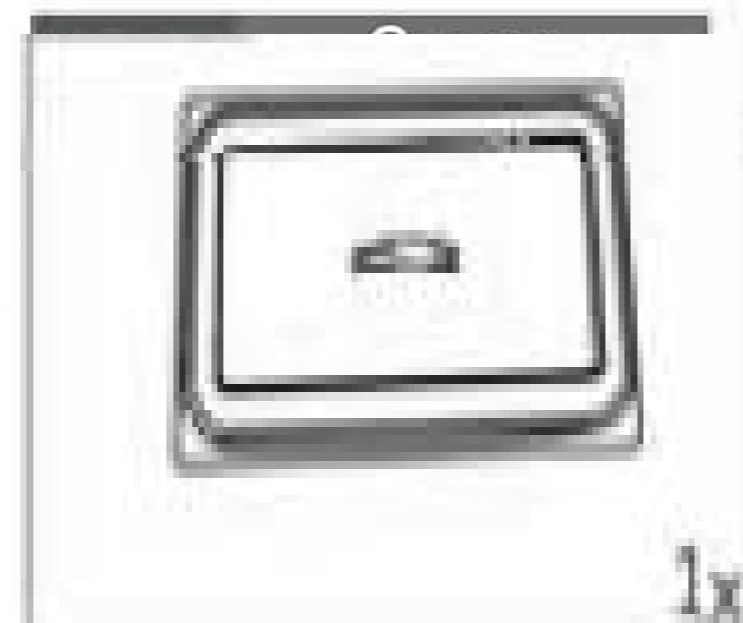
В Полка топливного бака



С Поддон для воды



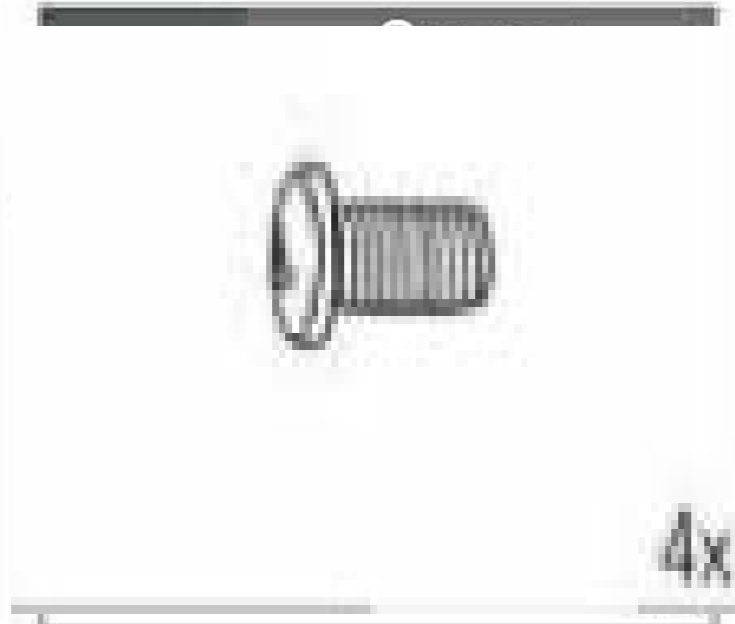
Д Крышка



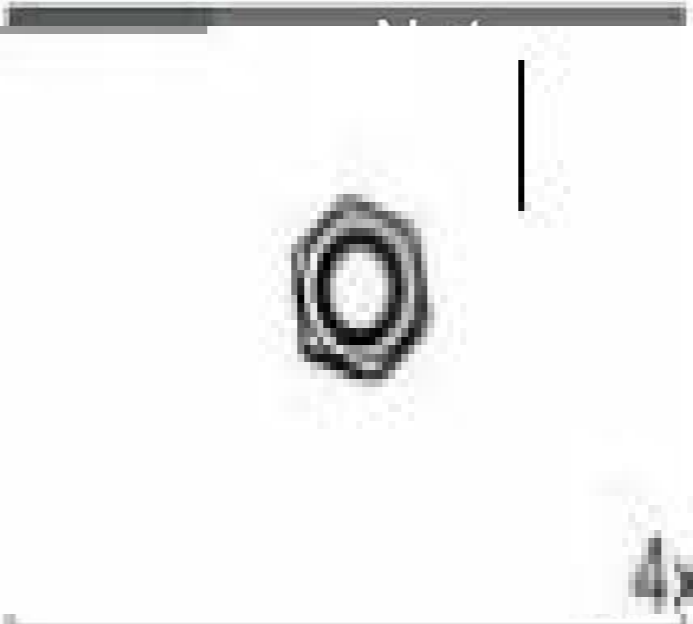
Е Топливный держатель



Ф Винт



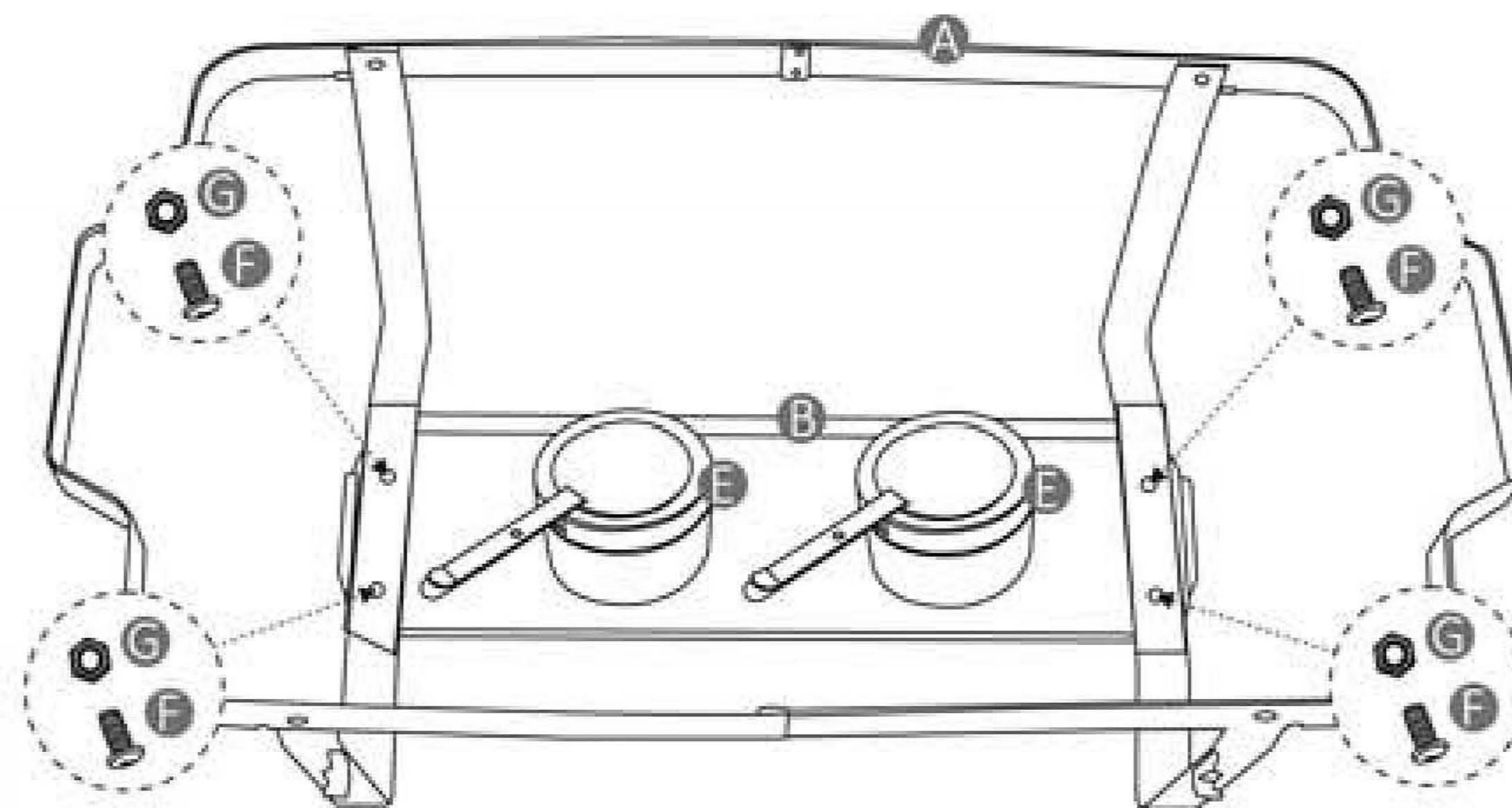
Г Гайка



Н Гастроемкость GN 1/1



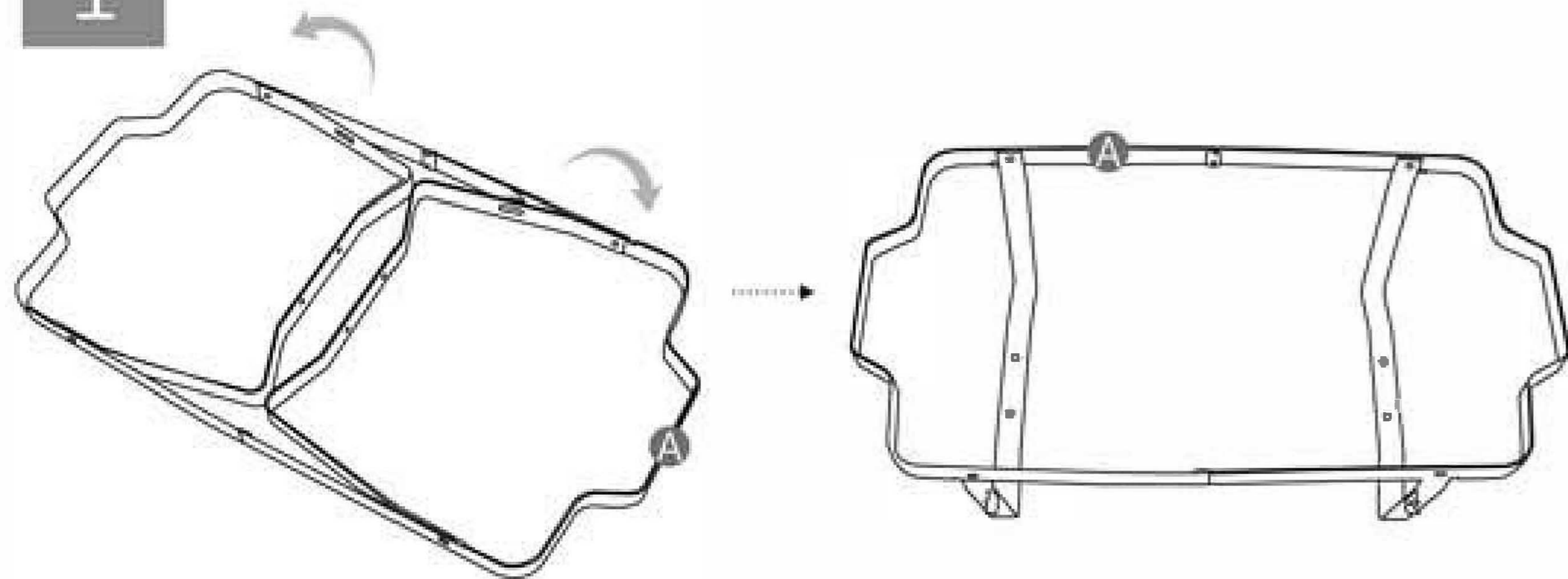
2



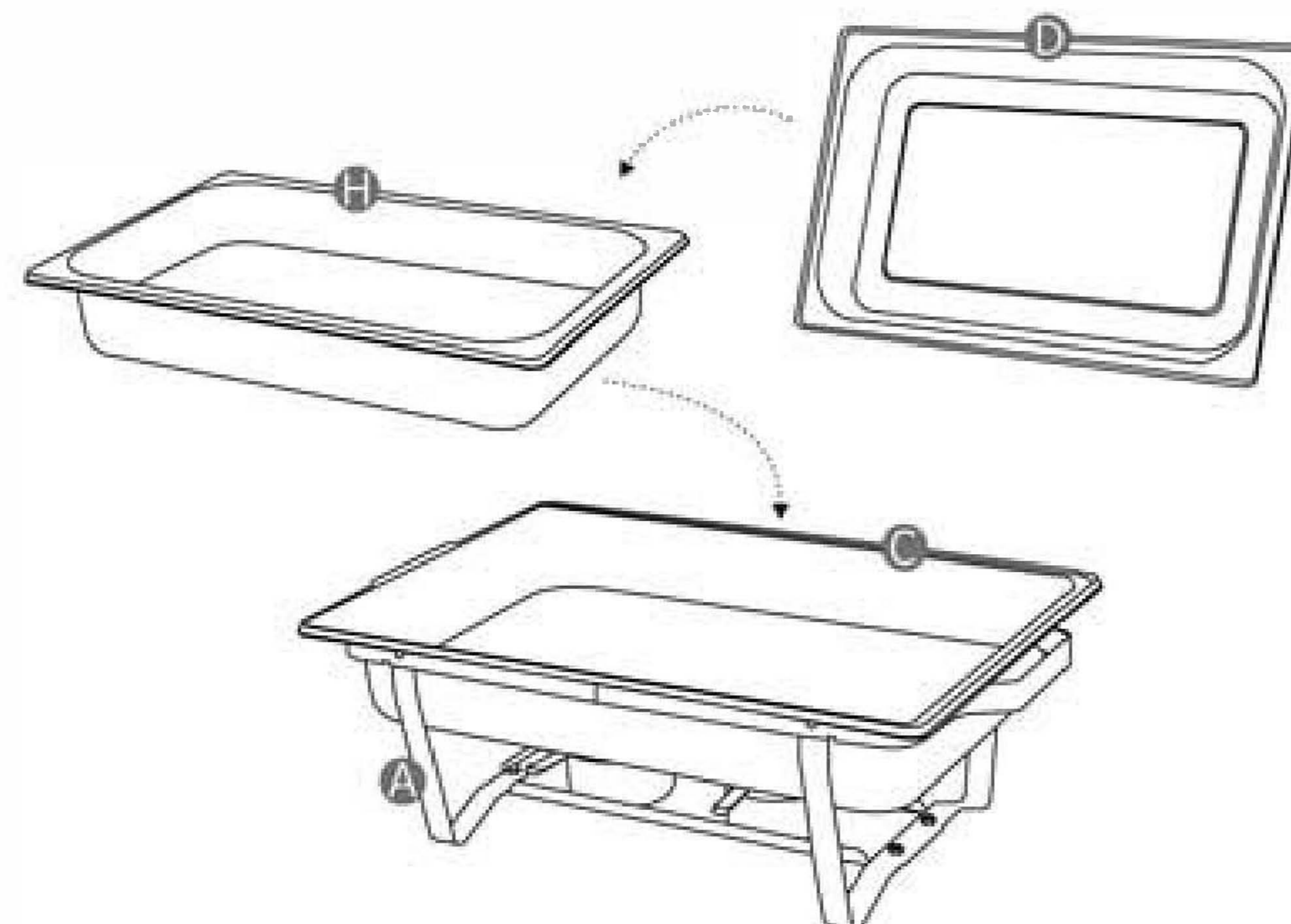
Установите полку топливного бака (В) на ножку рамы винтами (4xF) и гайками (4xG).

Затем поместите топливные держатели (2xE) на полку топливного бака (В).

1



3



Сложите две стойки рамы, чтобы сэкономить место, когда вы ее используете, раздвиньте и установите раму.

Поставьте поддон для воды (С) на складную раму (А). Налейте немного горячей воды в поддон для воды (С).

Установите гастроемкость GN 1/1 (Н) с пищей на поддон для воды (С), затем установите крышку (D).