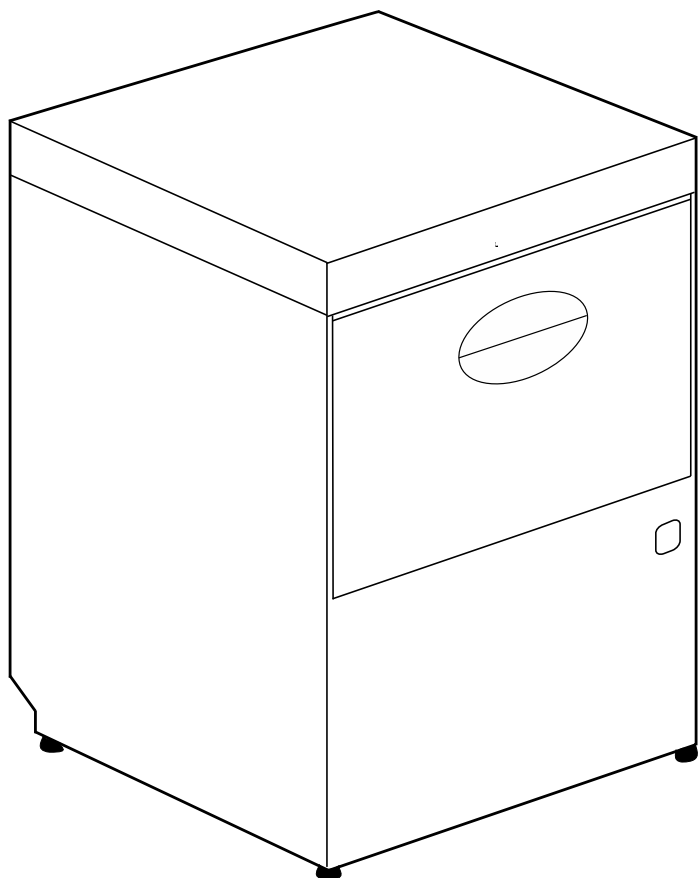


**Инструкция по установке и обслуживанию  
посудомоечных машин**



**PВ 24**

**PВ 34**

**PF 45**

**РУС ..... ИНФОРМАЦИЯ ДЛЯ ПОЛЬЗОВАТЕЛЯ**

**В соответствии с Директивой 2012/19/EU об утилизации электрического и электронного оборудования (WEEE)**

символ „зачеркнутый бункер для отходов“ на серийной заводской табличке посудомоечной машины указывает, что по истечении срока ее службы, продукт должен быть утилизирован отдельно от других отходов.

Индивидуальная утилизация посудомоечного оборудования обеспечивает экологически безопасное удаление и помогает избежать возможных негативных последствий для здоровья и окружающей среды, а также дает возможность повторного использования и/или рециркуляции материалов, из которых оно было сделано.

Владелец, который некорректно утилизирует оборудование, несет ответственность, предусмотренную действующими административными правилами Вашего региона.

**ВАЖНО!**

Перед установкой, настройкой и проведением технического обслуживания моделей РВ и РF ознакомьтесь с содержанием данного руководства.

При возникновении сбоев или неисправностей в работе машины обратитесь в авторизованный технический центр или в фирму-производитель COMENDA Ali Spa.

**Производитель оставляет за собой право внесения изменений в продукт, не затрагивая основных его функций.**

# Содержание

Общие положения.....стр.2

Габаритные размеры.....стр. 4

Технические данные.....стр. 5

Панель управления.....стр. 6

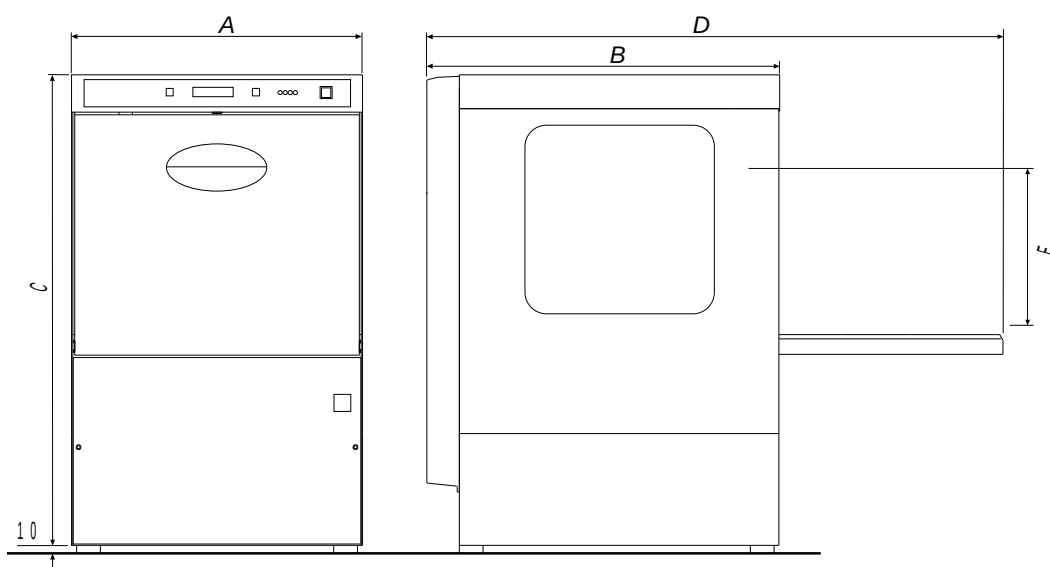
## РУССКИЙ

**Часть 1: Инструкции по использованию и безопасности - стр.9.**

**Часть 2: Инструкции для оператора - стр.11.**

**Часть 3: Инструкции для инженеров авторизованного сервис центра - стр.21.**

## ГАБАРИТНЫЕ РАЗМЕРЫ



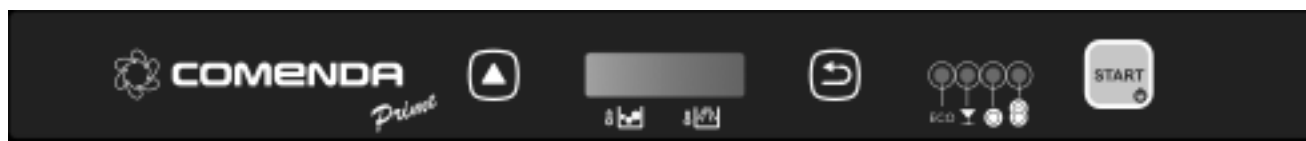
*Модель*

<i>Модель</i>	<b>A</b> <b>(мм)</b>	<b>B</b> <b>(мм)</b>	<b>C</b> <b>(мм)</b>	<b>D</b> <b>(мм)</b>	<b>E</b> <b>(мм)</b>
<b>PB24</b>	<b>460</b>	<b>521</b>	<b>618</b>	<b>791</b>	<b>220</b>
<b>PB24 A</b>	<b>460</b>	<b>521</b>	<b>618</b>	<b>791</b>	<b>220</b>
<b>PB34</b>	<b>460</b>	<b>521</b>	<b>680</b>	<b>851</b>	<b>270</b>
<b>PB34 A</b>	<b>460</b>	<b>521</b>	<b>680</b>	<b>851</b>	<b>270</b>
<b>PF45</b>	<b>600</b>	<b>626</b>	<b>825</b>	<b>1005</b>	<b>360</b>
<b>PF45 R</b>	<b>600</b>	<b>626</b>	<b>825</b>	<b>1005</b>	<b>360</b>
<b>PF45 RA</b>	<b>600</b>	<b>626</b>	<b>825</b>	<b>1005</b>	<b>360</b>

## ТЕХНИЧЕСКИЕ ХАРАКТЕРИСТИКИ

	<b>PB24</b>	<b>PB34</b>	<b>PF45</b>
Производительность кассет/час		<b>40/40/30/15</b>	
Электрическое подключение		<b>230V ~ 50/60Hz</b>	
Общая мощность	<b>2,66 kW</b>	<b>2,66 kW</b>	<b>5,45/7,45 kW</b>
Мощность бойлера	<b>2,4 kW</b>	<b>2,4 kW</b>	<b>5/7 kW</b>
Тэн танка	<b>2 kW</b>	<b>2 kW</b>	<b>2 kW</b>
Моющая помпа	<b>0,26 kW</b>	<b>0,26 kW</b>	<b>0,26kW</b>
Объем танка	<b>12 л</b>	<b>12 л</b>	<b>21 л</b>
Объем бойлера	<b>4 л</b>	<b>4 л</b>	<b>7,5 л</b>
Потребление воды за цикл	<b>2,5 л</b>	<b>2,5 л</b>	<b>2,5 л</b>
Моющий цикл	<b>ECO 90 сек.</b>	<b>СТАКАНЫ 90 сек.</b>	<b>ТАРЕЛКИ 120 сек.</b>
			<b>ИНТЕНСИВНЫЙ 240 сек.</b>
Шланг слива		<b>ø 28 мм</b>	
Рабочая температура и температура хранения		<b>5° ÷ 40° C</b>	
Относительная влажность.....		<b>20 ÷ 90 %</b>	
Моющая температура .....		<b>50° ÷ 60° C</b>	
Ополаскивающая температура		<b>80° ÷ 90° C</b>	
Температура входящей воды		<b>55° C</b>	
Уровень шума		<b>&lt; 70 dB (A)</b>	
Размеры каскеты	<b>400 x 400 мм</b>	<b>400 x 400 мм</b>	<b>500 x 500 мм</b>
Вес нетто	<b>36 кг</b>	<b>37 кг</b>	<b>58 кг</b>
Вес брутто	<b>41 кг</b>	<b>43 кг</b>	<b>66 кг</b>
Подключение воды		<b>2÷4 bar Ø 3/4"G</b>	

# ПАНЕЛЬ УПРАВЛЕНИЯ



**ВКЛЮЧЕНИЕ (ON/OFF)/ВЫБОР ЦИКЛА МОЙКИ**



**Scroll/ КНОПКА “ВЫБОР”**



**Back/ КНОПКА “НАЗАД”**



**ДИСПЛЕЙ**

## **Основные положения для Оператора.**

- Перед вводом посудомоечной машины в эксплуатацию, оператору необходимо внимательно ознакомиться с данной инструкцией, чтобы получить информацию о технических характеристиках и средствах управления аппаратом.
- Перед установкой машины убедитесь, что место установки совместимо с его габаритными размерами.
- В случае, если машина будет встроена, убедитесь, что отделка и прилегающие элементы мебели подходят, и не подвергаются воздействию водяного пара, который может выходить во время работы, особенно при открытии дверцы аппарата после цикла мойки.
- При установке или удалении машины или её частей используйте только подъемно-транспортное оборудование, соответствующее его весу.
- Не разрешайте неквалифицированному персоналу запускать, настраивать или ремонтировать машину. Кроме того, для проведения всех необходимых операций используйте положения данной инструкции.
- Механические детали и электрические / электронные компоненты внутри машины защищены полностью закрытыми панелями.
- Перед очисткой и / или обслуживанием машины убедитесь, что главный выключатель (рубильник) выключен – OFF («ВЫКЛ»), чтобы отключить электропитание во время вмешательства оператора.
- Электрическая система должна быть оборудована устройством автоматического запуска перед основным выключателем машины, а также подходящей системой заземления, которая соответствует всем промышленно-аварийным стандартам, применимых в данном регионе.
- В случае, если необходимо вмешательство в главный выключатель или в непосредственной близости от него, необходимо отключить питание всей линии, к которой он подключен.
- Все проверки и операции по техническому обслуживанию, требующие снятия предохранительных устройств, являются полностью ответственностью пользователя.
- Поэтому рекомендуется, чтобы эти операции выполняли только специализированные и уполномоченные технические специалисты.
- Убедитесь, что все предохранительные устройства для предотвращения несчастных случаев (барьеры, ограждения, кожухи, микровыключатели и т.д.) не подвергались вмешательству и находятся в идеальном рабочем состоянии перед началом работы. Если нет, отремонтируйте их.
- Не снимайте предохранительные устройства.
- Во избежание личных рисков, используйте только электрические инструменты, которые правильно подключены к заземляющей розетке и соответствуют правилам безопасности Вашего региона.
- Не вносите изменений в электрические системы или другие механизмы, в не зависимости от каких-либо причин.
- Никогда не используйте руки или неподходящие инструменты для обнаружения утечек из труб. Герметичный и раздражающий воздух или вода, могут нанести серьезный ущерб людям или объектам.
- Не используйте руки вместо необходимых инструментов для проведения работы на машине.
- Не останавливайте движущиеся части руками или другими предметами.

- ОБРАТИТЕ ОСОБОЕ ВНИМАНИЕ НА ЗАВОДСКИЕ ТАБЛИЧКИ НА ПОСУДОМОЕЧНОМ ОБОРУДОВАНИИ.
- Пользователь должен следить за тем, чтобы все надписи на табличках были указаны разборчивым шрифтом.
- Пользователь должен заменить все заводские таблички, которые по какой-либо причине ухудшились или надписи на которых стали видны нечетко. Обратитесь в авторизованный сервис центр для заказа новых.
- В случае неисправности машины или каких-либо ее компонентов, обратитесь к инженеру по техническому обслуживанию, не выполняя никаких ремонтных работ.
- Запрещается использовать посудомоечную машину в целях отличных от тех, что были задокументированы. Машина должна использоваться в соответствии с действующими законами, применимыми в конкретной стране.
- Не вставляйте на дверцу или саму машину.
- Производитель не несет ответственности за несчастные случаи, вред людям или объектам, в результате несоблюдения требований и стандартов безопасности, представленных в данном руководстве.
- Данные требования вместе со стандартами относительно установки посудомоечной машины и подключения электрических соединений составляют неотъемлемую часть с Постановлением о предотвращении промышленных аварий, применимом в каждой индивидуальной стране.
- ДАННЫЕ СТАНДАРТЫ И ТРЕБОВАНИЯ СОСТАВЛЯЮТ ЕДИНОЕ ЦЕЛОЕ С МЕСТНЫМИ НОРМАМИ ПО БЕЗОПАСНОСТИ И НЕ ЗАМЕНЯЮТ ИХ.
- НИКОГДА не выполняйте срочные или временные ремонтные работы, которые могут поставить под угрозу корректную работу машины.
- В случае возникновения сомнений или недопониманий, рекомендовано обратиться за консультацией в авторизованный сервис центр.
- Любые вмешательства в оборудование освобождают производителя от ответственности, и в случае возникновения аварийной ситуации пользователю необходимо будет предотвратить ее самостоятельно.
- Данное устройство не предназначено для использования лицами с ограниченными физическими, сенсорными и умственными способностями (включая несовершеннолетних детей) или лицами с отсутствием знаний и опыта, если им не были предоставлены инструкции относительно использования прибора и рекомендации по безопасности.
- Убедитесь, что дети не имеют доступа и не играют с посудомоечной машиной.
- Запрещается направлять прямые струи воды на оборудование, чтобы помыть его.



# Часть 1: Инструкции по использованию и безопасности.

Посудомоечная машина имеет одинарную изоляцию корпуса, выполненного из нержавеющей стали. Дверца аппарата сбалансирована и имеет двойную изоляцию. Цельнотянутый моющий танк укомплектован несколькими фильтрами (фильтр сбора и микрофильтр). Машина имеет встроенный дозатор для ополаскивающего средства, а также необходимые компоненты для установки дозатора моющего средства.

Многофункциональная и многоцветная кнопка START дает возможность выбора 4х установленных циклов (ECO/ СТАКАНЫ/ ТАРЕЛКИ/ ИНТЕНСИВНЫЙ) с регулируемой продолжительностью и температурой. На дисплее отображается текущая температура (мытья и ополаскивания), индикация статуса текущего процесса, диагностика возникновения ошибок.

Опции (заказываются дополнительно): помпа слива, моющие рукава из нержавеющей стали.

## 1.2 Типы посуды и предназначение машины.

Данные машины были спроектированы для мытья посуды в специальных кассетах с использованием моющего и ополаскивающего средства.

- Вы можете помыть в аппарате следующие типы посуды: стаканы, чашки для кофе и чая, блюдца и столовые приборы, вставленные в специальные кассеты, которые изготовлены из материала пригодного для использования в посудомоечных машинах и имеющие габаритные размеры, подходящие, как для посуды, так и для аппарата.

- Вы можете использовать все моющие и ополаскивающие средства, предназначенные для использования в профессиональных посудомоечных машинах и представленные на Вашем рынке.

### ВНИМАНИЕ!

Любое ненадлежащее использование машины освобождает изготовителя от ответственности за несчастные случаи на объектах или с персоналом, а также прекращает любые гарантийные обязательства..

## 1.3 Перевозка груза и хранение (рис. 2).

- Посудомоечная машина поставляется в картонной коробке и фиксируется ремнями.

- Для транспортировки коробки используйте погрузчик или специальную тележку для транспортировки, погрузив аппарат на соответствующие вилы.

### ВНИМАНИЕ!

Машина должна быть индивидуально загружена и защищена от воздействия факторов окружающей среды.

## 1.4 Контроль при приеме оборудования.

При приемке товара, убедитесь, что упаковка не повреждена и нет следов вскрытия товара.

Если внешние повреждения не обнаружены, снимите упаковку (если не указаны специальные инструкции от производителя) и проверьте, нет ли на машине повреждений, вызванных транспортировкой.

В случае обнаружения каких-либо повреждений или дефектов:

- 1 - незамедлительно уведомьте перевозчика о их наличии по телефону или электронной почте;

- 2 - сообщите фабрике-изготовителю или официальному представительству о характере повреждений заказным письмом.

### ВАЖНО!

Информация о любых повреждениях или неисправностях должна быть отправлена незамедлительно, в течение 3 дней с даты прихода грузовика.

## **1.5 Распаковка оборудования (рис. 2-3-4).**

Чтобы распаковать посудомоечную машину, действуйте следующим образом:

1. Снимите ремни (1), фиксирующие коробку.
2. Снимите коробку (2), подняв упаковку вверх.
3. Снимите защитную пленку с машины.
4. Снимите машину с паллеты, подняв ее в нижней части корпуса (рис. 4).
5. Все упаковочные материалы должны быть собраны и утилизированы в недоступном для детей месте, так как они являются источниками опасности. Упаковка должна быть утилизирована, как "твердые городские отходы".

### **ВНИМАНИЕ!**

Когда машина будет распакована, НИКОГДА не поднимайте ее берясь за электрические компоненты.

Подъем машины должен производиться исключительно за нижнюю часть корпуса, с помощью вилл погрузчика.

## **1.6 Идентификация машины (рис. 5).**

- Серийный номер машины и основные технические характеристики указаны на шильдике оборудования (3), расположенной с правой стороны.

### **ВАЖНО!**

При запросе технической поддержки или при заказе запасных частей всегда указывайте модель и серийный номер посудомоечной машины.

## **1.7 Описание устройств безопасности.**

- Модели **PB-PF** оснащены предохранительным микропереключателем, который блокирует мощную помпу, при случайном открытии дверцы танка.
- Электрические части закрыты панелями, закрепленными винтами.
- Машины укомплектованы электрическими эквипотенциальными заземляющими электродами.
- Аппарат оборудован защитной системой безопасности (14) рис. 9 для предотвращения переполнения воды в танке.

## **1.8 Сертификация и нормативные акты.**

Посудомоечная машина и ее предохранительные компоненты соответствуют следующим стандартам:

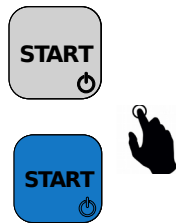
- Основные требования по безопасности, установленные директивами 2006/42/EEC (MD), 2014/35/EEC (LVD), 2014/30/EEC (EMC).
- Требования, установленные директивой 2002/95/EEC (RoHS).

## Часть 2: Инструкции для оператора.

### 2.1 Цикл мойки моделей РВ-РФ.

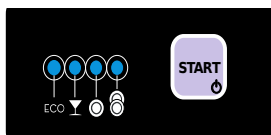
#### 2.1.a Включение и подготовка машины (рис. 1)

Чтобы включить машину, удерживайте кнопку **START** (ON/OFF) нажатой в течение 5 секунд, пока она не станет **СИНЕЙ**.



#### **ВАЖНО!**

После включения посудомоечной машины, на дисплее появится последний выбранный цикл.



Подача горячей воды начнется автоматически из бойлера в танк. На дисплее появится надпись "rEG MA".



Когда необходимый уровень воды наберется в танке, кнопка **START** (СТАРТ) загорится **ЗЕЛЕНЫМ**.



Актуальная температура воды в танке и бойлере отображается на дисплее.

#### **ВАЖНО!**

Когда необходимый уровень воды будет достигнут, нагревательные элементы включатся и начнут нагрев воды сначала в бойлере, а затем – в танке.



Заданная

Актуальная

Нажмите кнопку **SCROLL**, чтобы вернуться назад.



Если ни одна кнопка не будет нажата в течение 5 секунд, актуальная температура отобразится на дисплее.



Когда заданная температура будет достигнута в бойлере и танке, кнопка **START** будет гореть зеленым.

Актуальная температура отобразится на дисплее.

#### Операции мойки.

Дозирование моющего и ополаскивающего средства регулируется, как на фазе настройки оборудования, так и на фазе восстановления.

Количество моющего и ополаскивающего средства, которое будет расходоваться, Вы можете запросить у авторизованного поставщика химии во время установки. Расход моющего средства напрямую зависит от количества и жесткости воды.

При цикле ополаскивания машина расходует моющее и ополаскивающее средство, согласно заданным параметрам от производителя.

#### **ВНИМАНИЕ!**

В случае, если посуда имеет сильные загрязнения – остатки засохших или подгоревших продуктов, то ее необходимо предварительно замочить в ванне с использованием специальной химии. Не используйте бытовое моющее средство, т.к. оно может привести к образованию пены внутри машины.

Удалите все остатки пищи с посуды, прежде чем вставить ее в кассету.

#### 2.1.b Выбор цикла мойки.

Длительность моющего цикла может быть выбрана между различным временем цикла мойки, указанным соответствующим символом: ECO СТАКАНЫ ТАРЕЛКИ ИНТЕНСИВНАЯ



Выбирается нажатием кнопки **SCROLL**.



При каждом нажатии клавиши отображается цикл, который должен быть выполнен, и загорается СИНИМ соответствующий светодиод.

#### **ВАЖНО!**

Когда машина выключена, выбранный цикл сохраняется. При повторном включении машины отображается последний выбранный цикл.

#### ДОПОЛНИТЕЛЬНЫЕ ЦИКЛЫ МОЙКИ:

- СЛИВ
- САМООЧИСТКА

### 2.1.c Начало моющего цикла.

Выбор РУЧНОГО или АВТОМАТИЧЕСКОГО цикла должен осуществляться техническим специалистом авторизованного сервис центра.

### ЗАПУСК АВТОМАТИЧЕСКОГО ЦИКЛА МОЙКИ

Чтобы запустить цикл мойки в АВТОМАТИЧЕСКОМ режиме (с открытием и закрытием дверцы), необходимо изменить режим запуска цикла.

#### **ВАЖНО!**

Данная операция должна выполняться авторизованным сервис центром.

### ЗАПУСК РУЧНОГО ЦИКЛА МОЙКИ

Для запуска моющего цикла, нажмите кнопку START.

Кнопка **START** будет гореть **СИНИМ** в течение всего моющего цикла.

Обратный отсчет цикла отображается на дисплее в секундах.



Следующие фазы выполняются в течение полного цикла:

- ° Мойка
- ° Пауза
- ° Ополаскивание
- \* Слив (только в моделях R версии)

#### **ВАЖНО!**

**Рекомендовано ежедневно проверять уровень моющего и ополаскивающего средства.**

#### **ТЕРМОСТОП**

Для соблюдения норм гигиены посудомоечная машина поддерживает заданную температуру ополаскивания.

В случае, если заданная температура не достигнута, цикл мойки будет продлен автоматически до достижения необходимой температуры ополаскивания.

Максимальное увеличение цикла мойки составляет **8 минут**.

#### **ВАЖНО!**

Если температура в бойлере имеет недостаточное значение, на дисплее **МИГАЕТ** заданная температура ополаскивания.

Кроме того, на дисплее отображается оставшееся время до завершения цикла.



После достижения заданного значения температуры, обратный отсчет возобновляется до тех пор, пока цикл не будет завершен.

### 2.1.d Прерывание цикла мойки.

Цикл может быть остановлен двумя способами:

- 1) С помощью открытия дверцы, в случае ЧРЕЗВЫЧАЙНОЙ ситуации.

На дисплее загорится надпись **OPEN F1**.



Когда дверца снова будет закрыта, цикл мойки продолжится с того момента, когда он был остановлен.

- 2) При нажатии кнопки **START** во время цикла, цикл мойки достигает заданного значения, гарантируя минимальное время стирки.



Как только моющий цикл будет завершен, заданная температура появится на дисплее.



Кнопка **START** будет гореть **ЗЕЛЕНЫМ**.

По завершении моющего цикла, выньте кассету с посудой и встряхните ее, чтобы удалить оставшиеся капли на помытых предметах. Оставьте посуду в кассете, чтобы она подсохла; вынимайте предметы только чистыми руками.

Храните посуду на гигиеничных и устойчивых поверхностях.



### 2.1.e Слив воды из танка.

#### 2.1.e.1 Слив воды из посудомоечной машины без моющей помпы.

Вода из танка может быть слита в любое время дня, в зависимости от его загрязнения.

Для выполнения данной операции, сделайте следующее:

- **ВЫКЛЮЧИТЕ** посудомоечную машину, установив кнопку **START** в



положение **OFF**.  
Надпись **OFF** появится на дисплее.



- Выньте трубку для слива (14), чтобы полностью удалить воду из танка.

- Извлеките фильтр (15) из танка и почистите его.

По завершении слива, поместите фильтр (15) и трубку слива (14) обратно на соответствующие места.

## РУЧНОЙ СЛИВ ВОДЫ.

### 2.1.e.2 Слив воды из танка для посудомоечных машин с помпой слива.

Танк может быть слит с помощью запуска ручного цикла слива, во время которого работает только сливной насос.

#### **ВАЖНО!**

**Цикл может быть выполнен только при включенной машине с ПОЛНЫМ танком воды, независимо ЗАКРЫТА или ОТКРЫТА дверца.**

Для выполнения РУЧНОГО СЛИВА, необходимо:

- Вынуть трубку слива (14);
- Нажать на кнопку SCROLL;



- Выберите функцию DRAIN (СЛИВ) на дисплее.



- Нажмите на кнопку START.

Кнопка START будет светиться СИНИМ в течение всей продолжительности цикла.



Цикл слива начнется в течение установленного времени.

Обратный отсчет цикла слива отображается на панели управления в секундах.



По завершении цикла, посудомоечная машина автоматически выключится и на дисплее появится надпись OFF.

#### **ВНИМАНИЕ!**

В случае нажатия кнопки START во время цикла слива, процесс будет остановлен.



## 2.1.f Цикл самоочистки (и СЛИВ).

Цикл самоочистки (и СЛИВ) необходимо проводить в конце рабочего дня.

#### **ВАЖНО!**

**Цикл может быть выполнен только при включенной машине с ПОЛНЫМ танком воды и ЗАКРЫТОЙ дверцей, трубку слива необходимо вынуть.**

Для выполнения ЦИКЛА САМООЧИСТКИ, необходимо:

- Нажать кнопку SCROLL;
- Выбрать функцию ЦИКЛ САМООЧИСТКИ на дисплее;
- Нажать кнопку START;

Кнопка START будет светиться СИНИМ в течение всей продолжительности цикла.

После данных операций цикл САМООЧИСТКИ начнется.

Обратный отсчет цикла слива отображается на панели управления в секундах.

По завершении цикла, посудомоечная машина автоматически выключится и на дисплее появится надпись OFF.



## 2.1.g Значение температуры.

Когда машина включена, есть возможность посмотреть актуальную и заданную температуру для выбранного цикла в бойлере и танке.

Нажмите кнопку BACK (НАЗАД) на дисплее, чтобы отобразить значение температуры.



**Заданное значение** температуры воды в танке и бойлере отобразится на дисплее.



Нажмите на кнопку BACK (НАЗАД) на дисплее, чтобы отобразилась актуальное значение температуры.



Если ни одна кнопка не будет нажата в течение 5 секунд, заданная температура отобразится на дисплее.



### **2.1.h Выключение посудомоечной машины в конце рабочего дня.**

В конце рабочего дня, выключите посудомоечную машину, нажав кнопку START.



На дисплее отобразится надпись OFF.



Отключите главный выключатель и перекройте краны подачи воды.

При проведении любых ремонтных работ обращайтесь в авторизованный сервис центр.

### **Предупреждения во время работы.**

- 1) Проверьте, что температура мытья составляет 55-60° C.
- 2) Не погружайте голые руки в раствор с моющим средством, в случае, если это произошло, незамедлительно промойте их большим количеством проточной воды.
- 3) Используйте только профессиональное, не пенящееся моющее средство для промышленных машин.
- 4) В случае возникновения неисправности или повреждения, отключите прибор.

При проведении любых ремонтных работ обратитесь в авторизованный сервис центр, уполномоченный фабрикой-производителем, с просьбой об использовании оригинальных запасных частей.

- 5) Ни в коем случае не меняйте заводские настройки машины, не проконсультировавшись с авторизованным сервис центром, уполномоченным фабрикой-производителем.
- 6) Не открывайте дверцу слишком быстро во время работы машины.
- 7) Меняйте воду в моющем танке несколько раз в день, в зависимости от количества выполненных циклов.

**Несоблюдение вышеупомянутых рекомендаций может поставить под угрозу безопасность посудомоечной машины.**

### **Советы для достижения идеального результата мойки.**

Неудовлетворительные результаты мытья – остатки пищи на посуде или разводы, могут быть вызваны недостаточным ополаскиванием. В этом случае, необходимо проверить ополаскивающие форсунки (18) и убедиться, что они чистые, а давление в водопроводе является достаточным.

При остатках пищи на посуде, проверьте:

- 1) что фильтр танка (15) чистый;
- 2) температура мытья составляет 55-60° C;
- 3) посуда расположена корректно в кассете;
- 4) моющие и ополаскивающие форсунки (18) чистые;
- 5) моющие и ополаскивающие рукава свободно вращаются.
- 6) уровень моющего и ополаскивающего средства.

## Часть 2: Рекомендации оператору.

### 2.2. Чистка (рис. 9).

#### 2.2. Общие положения.

Строгое соблюдение правил по обслуживанию в данном разделе гарантирует сохранность оборудования, а также корректную работу оборудования, а также значительно снижает необходимость ремонта.

#### ВНИМАНИЕ!

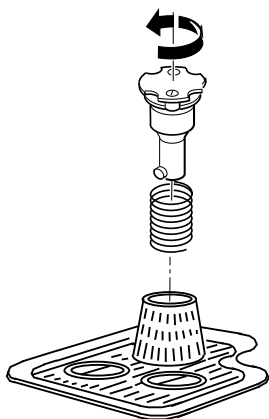
В случае возникновения неисправностей или повреждений, ПРЕЖДЕ ВСЕГО НЕОБХОДИМО ПРОВЕРИТЬ, что инструкции указанные в предыдущих параграфах, были соблюдены.

Устранение неисправностей должно проводиться незамедлительно при обнаружении сбоев, чтобы избежать ухудшения работы машины и повреждения других деталей.

#### ВНИМАНИЕ!

Ниже приведены ежедневные операции, которые должны быть выполнены в конце рабочего дня, после того, как машина выключена, основной выключатель (рубильник) отключен, кран подачи воды перекрыт, а моющий танк пуст.

1. Тщательно очистите внутреннюю камеру машины.
2. Снимите трубку слива (14), повернув ее против часовой стрелки и подняв вверх для проведения чистки.
3. Выньте фильтр танка (20), расположенный на дне посудомоечной машины, и приподнимите его для выполнения очистки.



4. Промойте фильтры под большим потоком проточной воды и установите их обратно, повернув в противоположном направлении.

### 2.3. Профилактическое обслуживание (рис. 9).

Все профилактическое обслуживание должно вводится, когда машина выключена, основной выключатель (рубильник) отключен, кран подачи воды перекрыт, а моющий танк пуст.

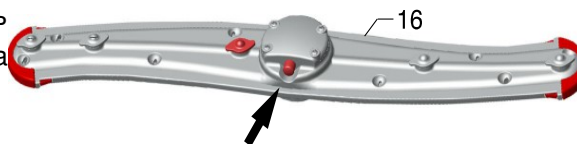
#### 2.3.a Проверка и очистка моющих рукавов и форсунок (рис. 9).

Периодически необходимо проверять:

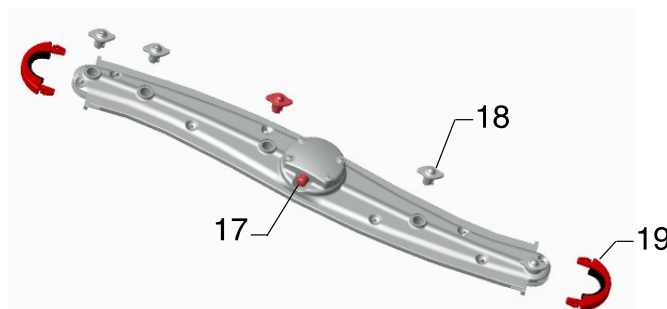
- свободно ли вращаются верхний и нижний моющий и ополаскивающий рукава (16);
- не засорены ли форсунки (18).

#### Чистка верхних и нижних рукавов:

1. Снимите моющие рукава (16), нажав кнопку, расположенную посередине (17) и приподняв их.



2. Разберите моющие/ ополаскивающие рукава (18) и боковые заглушки (19) слегка надавив на них. Если форсунки засорены, открутите их, чтобы прочистить. Чистите детали осторожно, чтобы не деформировать форму форсунок.
3. Установите боковые заглушки (19) и сопла (18) обратно на их место.



4. Установите моющие и ополаскивающие рукава.

#### ВНИМАНИЕ!

Регулярно проверяйте и очищайте моющие рукава, снимая их с основания и удаляя остатки мусора и инкрустации. Частота этих операций зависит от количества загрязнений или неудовлетворительных результатов мойки. Для мытья внешних поверхностей машины не используйте агрессивные моющие средства, такие как гипохлорид натрия (отбеливатель) или соляную кислоту, а также металлические спонжи и щетки.

## 2.4. Известковые отложения.

При подключении к жесткой воде, в посудомоечной машине образуются известковые отложения, которые должны быть удалены для поддержания гигиенических и операционных процессов.

Процедуры по уходу и частоту их проведения необходимо согласовать с производителем средства для устранения накипи.

Во избежании повреждения посудомоечной машины, не следует увеличивать дозировки моющего средства для удаления накипи; строго соблюдайте инструкции по расходу средства, указанные на упаковке продукта. После проведения операций по очистке, ополосните поверхность большим количеством воды.

## 2.5. Порядок выполнения сервисного обслуживания.

В случае длительного простоя оборудования в течение нескольких недель, перед выключением машины, рекомендуется заполнить резервуар чистой водой и выполнить несколько пустых циклов. Затем слейте воду, чтобы избежать образования неприятных запахов, а помпа слива не оставалась грязной.

При необходимости, повторите данную операцию несколько раз, пока вода не станет чистой, после пустого цикла мойки.

Если время простоя очень длинное, рекомендуется смазывать поверхности из нержавеющей стали вазелином, сливать воду из бойлера и из электрической помпы.



## 2.6. Утилизация упаковки.

Если Вы решили утилизировать посудомоечную машину, слейте воду из танка и бойлера, как указано в пунктах выше, отключите машину от воды и электрической сети. Затем демонтируйте компоненты в соответствии с национальными и местными экологическими нормами, и разделите их следующим образом:

- металлические части: корпус, поверхности, панели, фильтры;
- электрические части: моторы, контакторы, микровыключатели, провода;
- пластиковые части: фитинги, кассеты для тарелок;
- резиновые детали: шланги, фтулки.

## 2.7 Плановое обслуживание.

Производитель рекомендует проводить техническое обслуживание не реже, чем каждые 6 месяцев, а также в случае достижения максимального количества циклов.

**Производитель не несет ответственности за любые ошибки при печати в данном буклете.**

**Инструкции, чертежи, таблицы и вся техническая информация, содержащиеся в данном буклете, имеют конфиденциальный характер, а это значит, что информация не может быть воспроизведена полностью или частично, или передана третьим лицам, без письменного согласия производителя, обладающего исключительным правом собственности и возможностью вносить любые изменения, которые он сочтет необходимым, без предварительного уведомления.**



## **2.8 Цикл регенерации моделей PF.**

Фаза регенерации смолы доступна только при ЗАКРЫТОЙ дверце.

### **2.8.a Добавление соли в танк.**

#### **ВАЖНО!**

**Ошибка F4 - заполнение танка - отобразится на дисплее.**

Во-первых, убедитесь, что в контейнере есть соль и выполните следующие действия:

1. Открутите крышку резервуара для соли и поместите вкладыши с солью, предназначенные для смягчителей.
2. Закрутите крышку полностью, чтобы гарантировать изоляцию.

### **2.8.b Автоматический цикл регенерации (только для моделей "A").**

**Каждый раз при включении машины смола промывается в течение нескольких секунд, затем запускается цикл МИКРОРЕГЕНЕРАЦИЯ.**

#### **ВАЖНО!**

**ЦИКЛ МИКРОРЕГЕНЕРАЦИИ запускается предварительно, он может увеличить общее время цикла мойки.**

**На дисплее отображается надпись: RIGENERATION (Регенерация).**

### **2.8.c Ручной цикл регенерации (на усмотрение пользователя).**

Когда машина включена, сделайте следующее:

- Нажмите кнопку SCREEN.

- Выберите функцию регенерация RIGENERATION на дисплее.



- Нажмите кнопку START.

- Этап RIGENERATION начнется.



По завершении цикла, машина выключится автоматически, а на дисплее отобразится надпись OFF.

Машина готова к дальнейшему использованию.

#### **ВНИМАНИЕ!**

Программирование параметров регенерации должно выполняться только авторизованным сервис специалистом.

## **2.8 Цикл регенерации для моделей Кнопка START горит БЕЛЫМ.**

### **PВ24-34.**

Фаза регенерации смолы доступна только при ЗАКРЫТОЙ дверце.

#### **2.8.a Добавление соли в танк.**

**ВАЖНО!**

**Ошибка F4 - заполнение танка - отобразиться на дисплее.**

Во-первых, убедитесь, что в контейнере есть соль и выполните следующие действия:

1. Открутите крышку резервуара для соли и поместите вкладыши с солью, предназначенные для смягчителей.
2. Закрутите крышку полностью, чтобы гарантировать изоляцию.

На дисплее отображается надпись: "SALE FEE".

По завершении цикла, машина автоматически выключится и на дисплее появится надпись OFF. Машина готова к дальнейшему использованию.

#### **2.8.c Ручной цикл регенерации (по усмотрению).**

С помощью ACCESS (доступ) выполните следующее:

Нажмите кнопку SLIDING.

Выберите кнопку RIGENERATION на дисплее.

Нажмите кнопку START.

Фаза РУЧНАЯ РЕГЕНЕРАЦИЯ (MANUAL RIGENERATION) начнется.

#### **2.8.b Автоматический цикл регенерации (только для моделей "А").**

**Когда циклы установлены, на дисплее отобразиться надпись А9 или REQUIRED NECESSARY.**

**Кнопка START (СТАРТ) загорится красным.**



**ВАЖНО!**

Чтобы не запускать цикл регенерации, нажмите кнопку START.

#### **2.8.a1 Цикл регенерации смолы (АВТО).**

Нажмите кнопку START на несколько секунд.

Фаза регенерации включится автоматически.



На дисплее отображается надпись:

"REGEN" (регенерация) или "RINSE"(ополаскивание).

**ВАЖНО!**

Фаза регенерации начнется с циклом слива.

В течение данного цикла оператору необходимо открыть дверь, вынуть слив и закрыть дверцу.

**ВНИМАНИЕ!**

Если вышеуказанная операция не была выполнена, то по истечении времени отведенного на цикл слива на дисплее отобразиться ошибка VASPIE или full tank (полный танк).

#### **Кнопка START будет гореть БЕЛЫМ.**

На дисплее отобразятся надписи:

"SALES POWER",  
"REGENERATION",  
"RESIN RINSE".

По завершении цикла, машина выключится автоматически и на дисплее отобразиться надпись OFF.

Машина готова к дальнейшему использованию.

**ВНИМАНИЕ!**

Программирование параметров регенерации должно выполняться только авторизованным сервис специалистом.

## **Часть 2: Инструкции для оператора.**

### **СВОДНАЯ ТАБЛИЦА С ОСНОВНЫМИ ОШИБКАМИ НА ДИСПЛЕЕ**

ОШИБКА	ОПИСАНИЕ
A1	ЦИКЛ НЕ ЗАВЕРШЕН
A2	ПЕРЕГРЕВ МАШИНЫ
A3	ДАТЧИК ТЕМПЕРАТУРЫ ОТКЛЮЧЕН
A4	ПАУЗА – НАПОЛНЕНИЕ ВОДЫ (RCD)
A5	ПАУЗА – НАГРЕВ ВОДЫ В БОЙЛЕРЕ
A6	ПАУЗА – СЛИВ ВОДЫ
A9	РЕГЕНЕРАЦИЯ
H1	НЕДОСТАТОЧНАЯ ТЕМПЕРАТУРА ОПОЛАСКИВАНИЯ
H2	НЕДОСТАТОЧНО ВОДЫ
H3	НЕДОСТАТОЧНАЯ ТЕМПЕРАТУРА МЫТЬЯ

### **СВОДНАЯ ТАБЛИЦА С ОСНОВНЫМИ ПРЕДУПРЕЖДЕНИЯМИ**

ОШИБКА	ОПИСАНИЕ СТАТУСА
F1	ДВЕРЬ ОТКРЫТА
F2	НАПОЛНЕНИЕ ВОДЫ В ТАНКЕ

### **СВОДНАЯ ТАБЛИЦА С ПРЕДУПРЕЖДЕНИЯМИ ДЛЯ КНОПКИ “START”**

СТАТУС МАШИНЫ	ЦВЕТ КНОПКИ “START”
Машина выключена - OFF	не горит
Машина включена ON в фазе РЕГЕНЕРАЦИИ ЦИКЛ В ПРОЦЕССЕ	СИНИЙ (горит)
УРОВЕНЬ ВОДЫ В ТАНКЕ достигнут	ЗЕЛЕНЫЙ (мигает)
ЗАДАННАЯ ТЕМПЕРАТУРА В БОЙЛЕРЕ И ТАНКЕ достигнуты (машина готова к работе)	ЗЕЛЕНЫЙ (мигает)
Машина выдает ОШИБКУ	КРАСНЫЙ (горит)
Машина в фазе ручной РЕГЕНЕРАЦИИ	БЕЛЫЙ (горит)

## ИСПРАВЛЕНИЕ НЕИСПРАВНОСТЕЙ

ОШИБКА	ПРИЧИНА	РЕШЕНИЕ
<b>Машина не включается</b>	Главный выключатель отключен.	Подключите основной выключатель.
<b>Вода не поступает</b>	Кран подачи воды закрыт. Фильтр на кране подачи воды засорен. Ополаскивающие форсунки засорились.	Откройте кран подачи воды. Почистите фильтр (4 рис.6/7) . Открутите и промойте форсунки (18 рис. 9) в проточной воде.
	Шланг слива вставлен некорректно.	Вставьте шланг слива корректно (14 рис. 9).
	<b>ОШИБКА H2:</b> Не хватает воды в танке.	Проверьте подачу воды в водопроводе. Выключите машину и включите повторно.
	<b>ПРЕДУПРЕЖДЕНИЕ F1:</b>  Дверца открыта.	Убедитесь, что дверца закрыта и/ или проверьте ровно ли установлена машина с помощью уровня.
<b>Недостаточно хороший результат мытья</b>	Моющие форсунки засорены. Моющий фильтр засорен. Моющие рукава заблокированы. Моющего средства недостаточно или оно отсутствует.	Почистите форсунки моющих рукавов (18 рис. 9). Почистите фильтр (15 рис. 9). Снимите и почистите моющие рукава (16 рис. 9). Добавьте моющее средство или проверьте его концентрацию.
	Недостаточно хороший результат мытья.	Убедитесь, что моющий цикл выполняется корректно.
	<b>ОШИБКА H3:</b> Недостаточная температура мытья.	Подождите, пока температура в танке достигнет рабочей температуры. Запустите новый цикл.
	<b>ОШИБКА A3:</b> Датчик отключен или неисправен.	Обратитесь в авторизованный сервис центр.
<b>Недостаточно хороший результат ополаскивания</b>	Моющие форсунки засорены. Отложения извести в бойлере.	Почистите и промойте моющие форсунки (18 рис. 9). Обратитесь в авторизованный сервис центр.
	Давление воды ниже 2 Бар - 200 Кра.	Подождите пока давление в водопроводе не восстановится или купите помпу.
	Недостаточная температура. Неправильное положение форсунок или они сломаны.	Обратитесь в авторизованный сервис центр. Проверьте корректное ли положение форсунок или замените их.
	<b>ОШИБКА H1:</b> Температура ополаскивания недостаточна.	Подождите пока температура в бойлере достигнет заданного значения.
	<b>ОШИБКА A3:</b> Датчик температуры отключен или сломан.	Обратитесь в авторизованный сервис центр. Обратитесь в авторизованный сервис центр.
	<b>ОШИБКА A5:</b> Бойлер не нагревается.	Проверьте не засорены ли трубки слива.

## **ЧАСТЬ 3: ИНТРУКЦИИ ДЛЯ КВАЛИФИЦИРОВАННЫХ СЕРВИС ИНЖЕНЕРОВ.**

### **ВАЖНО!**

Любые работы по установке, подключению электричества или воды, программирование, техническое обслуживание и т.д. должны выполняться квалифицированным персоналом, уполномоченным фирмой-производителем. Проведение данных работ неквалифицированным персоналом может поставить под угрозу безопасность остальных сотрудников и непосредственного пользователя и/или всей системы, подключенной к посудомоечной машине.

Производитель не несет никакой ответственности за несчастные случаи, произошедшие с персоналом или оборудованием, в результате несоблюдения вышеуказанных правил.

### **3.1 Установка (рис. 6).**

- После удаления упаковки с оборудования, убедитесь, что машина не повреждена, и что все поставляемые в комплекте детали присутствуют.

- Поместите машину на место ее окончательной установки и выровняйте, используя уровень и регулируя ножки (20).

#### **3.1.a Подключение сливного шланга (рис. 6)**

- Подсоедините сливной шланг (11) к сливному трапу, а другой конец - к помпе слива.

### **ВАЖНО!**

Необходимо убедиться, что сливной шланг проходит свободно по полу и не имеет зажимов и препятствий.

#### **3.1.b Подключение воды (рис. 6)**

- Подсоедините поставляемый шланг для подачи воды (4) к соленоидному клапану, а другой конец шланга (4) к клапану с резьбой 3/4" G, кроме того установите фильтр (8).

### **ВНИМАНИЕ!**

Обязательно подключите шланг для подачи воды через сифон, чтобы разделить систему подачи воды и саму машину, а также проверьте нет ли перегибов и зажимов шланга.

В регионах, где в воде содержится песок, необходимо установить фильтр между циркуляцией воды и машиной.

Если этого нет, рекомендуется установить устройство для смягчения воды с калибром min 4 – max 8 French.

**Изготовитель не несет ответственности за повреждения машины в результате несоблюдения инструкций, указанных выше.**

### 3.1.с Подключение электричества (рис. 5)

#### **ОПАСНО!**

- Перед выполнением электрического подключения убедитесь, что данные на линии электропередачи соответствуют данным, указанным на заводской табличке (поз.3 рис. 5), и что главный выключатель (рубильник) электропитания расположенный выше от посудомоечной машины отключен “ О ” OFF.
- Между линией электропитания и машиной должен быть установлен мультиполярный выключатель питания, соответствующий размеру с минимальным контактным отверстием 3 мм.
- Подключите кабель питания (9) к главному выключателю (рубильнику) выше по потоку от посудомоечной машины.
- Подключите эквипотенциальный электрод заземления к клемме (7).
- Силовой кабель НЕ МОЖЕТ быть заменен пользователем, только в случае ТЕХНИЧЕСКОГО СОДЕЙСТВИЯ КВАЛИФИЦИРОВАННОГО ПЕРСОНАЛА АВТОРИЗОВАННОГО СЕРВИС ЦЕНТРА.
- Необходимо обеспечить эффективную систему заземления, соответствующую действующим стандартам безопасности, для обеспечения безопасности оператора и оборудования.
- Силовой кабель нельзя растягивать или сдавливать во время технического обслуживания.
- Эквипотенциальный терминал, закрепленный на корпусе, должен быть подключен к эквипотенциальному кабелю с поперечным сечением, подходящим для применения.
- Необходимо соблюдать полярность электрической схемы.
- Для получения дополнительной информации, смотрите прилагаемую схему подключения.

Производитель не несет никакой ответственности за несчастные случаи, произошедшие с персоналом или оборудованием, в результате несоблюдения вышеуказанных правил.

## Часть 3: Инструкции для технических специалистов.

### ОШИБКИ И НЕИСПРАВНОСТИ НА ДИСПЛЕЕ: САМОДИАГНОСТИКА.

В случае возникновения ОШИБКИ или НЕИСПРАВНОСТИ на дисплее отображается соответствующий код.

Кнопка **START** (СТАРТ) будет гореть **КРАСНЫМ**, пока не будут восстановлены нормальные условия работы.

#### ВНИМАНИЕ!

**В случае возникновения нескольких сигналов тревоги, на дисплее будут отображаться коды, на основании следующего приоритетного порядка:**

1. **H1-H2-H3**
2. **A1-A2-A3-A4-A5**
3. **F1-F2-F3**

Коды ошибок и предупреждений активных функций, отображаемых во время работы машины:

#### **A1 ЦИКЛ НЕ ЗАВЕРШЕН.**

Данный аварийный сигнал отображается, когда моющий цикл прерывается при выключении машины с помощью нажатия на кнопку **START**. Аварийный сигнал сбрасывается при следующем запуске моющего цикла.



#### **A2 АНОМАЛЬНЫЙ ПЕРЕГРЕВ МАШИНЫ (ТЕМПЕРАТУРА В БОЙЛЕРЕ).**

Данная ошибка отображается, когда температура в бойлере превышает 105 °C или если хотя бы один из датчиков температуры (в баке/ бойлере) имеет короткое замыкание. Аварийный сигнал будет сброшен, когда температура упадет ниже 102°C или когда датчик температуры будет заменен.



#### **A3 ДАТЧИК ТЕМПЕРАТУРЫ ОТКЛЮЧЕН.**

Данный аварийный сигнал отображается, когда один из датчиков температуры (в бойлере или танке) отключен или неисправен. Аварийный сигнал сбрасывается при корректном подключении датчика.



#### **A4 ПАУЗА - НАПОЛНЕНИЕ ВОДЫ (RCD версия).**

Данный аварийный сигнал отображается, когда танк не заполняется в течение 30 минут или бойлер в течение 6 минут. Ошибку можно сбросить, нажав кнопку **START**.



#### **A5 ПАУЗА - НАГРЕВ ВОДЫ В БОЙЛЕРЕ.**

Данный аварийный сигнал отображается, когда вода в бойлере не нагревается в течение 30 минут. Ошибку можно сбросить, нажав кнопку **START**.



#### **A6 ПАУЗА - СЛИВ ВОДЫ. (частичный)**

Данный аварийный сигнал отображается, когда цикл слива не был завершен в течение 4 минут. Ошибку можно сбросить, нажав кнопку **START**.



#### **H1 НЕДОСТАТОЧНАЯ ТЕМПЕРАТУРА ОПОЛАСКИВАНИЯ.**

Данный аварийный сигнал отображается, когда во время моющего цикла во время фазы ополаскивания температура в бойлере примерно на 15°C ниже заданной температуры.

Моющий цикл увеличивается до достижения максимальной температуры ополаскивания. (max 8 минут)

#### **H2 НЕДОСТАТОЧНОЕ КОЛИЧЕСТВО ВОДЫ.**

Данный аварийный сигнал отображается, когда обнаружено недостаточное количество воды. Ошибку можно сбросить, нажав кнопку **START**.



#### **H3 НЕДОСТАТОЧНАЯ ТЕМПЕРАТУРА МЫТЬЯ.**

Данный аварийный сигнал отображается, когда во время моющего цикла температура примерно на 10°C, чем заданная.

### **F1 ДВЕРЦА ОТКРЫТА.**

Данный аварийный сигнал отображается при открытой дверце.

Ошибка будет отображаться на дисплее, пока дверца не будет закрыта.



### **F2 ПЕРВОНАЧАЛЬНОЕ ЗАПОЛНЕНИЕ ВОДЫ.**

Данный аварийный сигнал отображается, когда машина заполняется водой (только во время регулирования) в случае запуска активного управления машиной.

### **F3 КОРРЕКТНАЯ ПОЗИЦИЯ ФИЛЬТРА В ТАНКЕ.**

Данный аварийный сигнал отображается, когда фильтр не зафиксирован надлежащим образом на месте.



### **C1 ЦИКЛ САМООЧИСТКИ.**

Данный аварийный сигнал отображается, когда машина выполняет цикл САМООЧИСТКИ.



## **3.3 ПЕРИСТАТИЧЕСКАЯ ПОМПА ДЛЯ МОЮЩЕГО И ОПОЛАСКИВАЮЩЕГО СРЕДСТВА (рис.8).**

Машины поставляются с автоматической помпой для моющего и ополаскивающего средства.

Дозирование моющего и ополаскивающего средства регулируется, как во время настройки, так и во время фазы восстановления. Количество моющего средства настраивается авторизованным производителем химии и зависит от количества воды и ее жесткости. При каждом цикле ополаскивания, машина дозирует моющее и ополаскивающие средства, согласно заводским настройкам производителя.

Чтобы заполнить диспенсер, действуйте следующим образом:

- Вставьте трубку подачи химии (11/13) в канистру (10/12).
- Запустите машину и проверьте, что диспенсер вытягивает химию из канистры.
- Диспенсер будет заполняться во время цикла, для проверки слегка откройте и закройте дверцу несколько раз, пока не убедитесь, что трубка полностью заполнена.

### **ВНИМАНИЕ!**

В случае контакта моющего средства с кожей, промойте ее большим количеством проточной воды или обратитесь к рекомендациям, указанным на упаковке производителя, которые могут отличаться, в зависимости от используемого типа моющего средства.

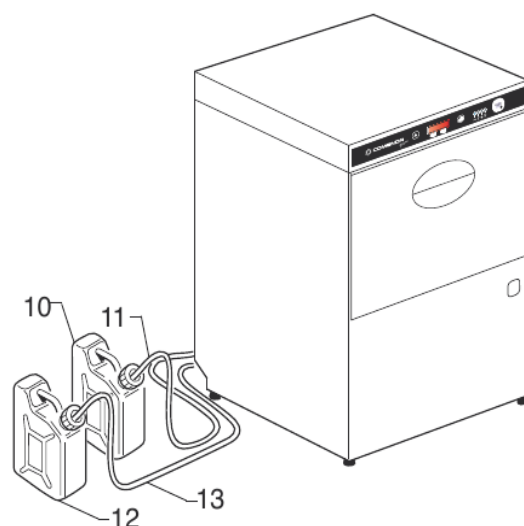
- Моющее средство поступает автоматически каждый раз, когда танк заполняется водой.
- Капли воды на стаканах указывают на недостаточную дозировку моющего средства, в то время как полосы или разводы – на его избыток.
- Чтобы отрегулировать дозировку, воздействуйте на штифт, вращая его по часовой стрелке, чтобы уменьшить количество, и против часовой стрелки, чтобы увеличить.

### **ВАЖНО!**

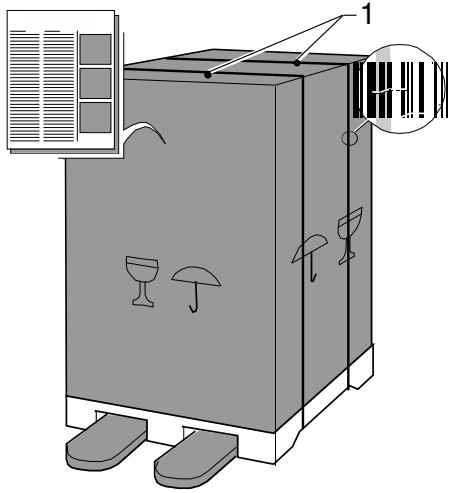
Приведенные данные являются ориентировочными и не являются обязательными, поскольку они могут изменяться в зависимости от жесткости воды и типа используемого моющего и ополаскивающего средства.

### **ВНИМАНИЕ!**

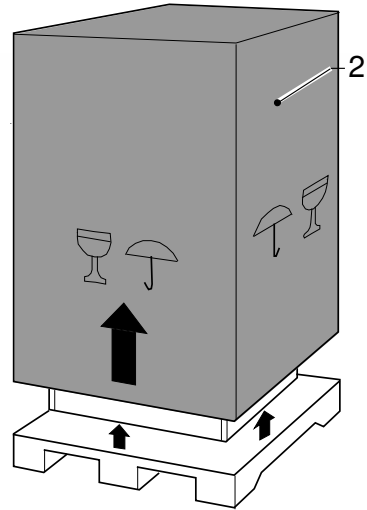
В случае замены моющего или ополаскивающего средства рекомендовано промыть дозаторы водой и только потом заполнить диспенсеры.



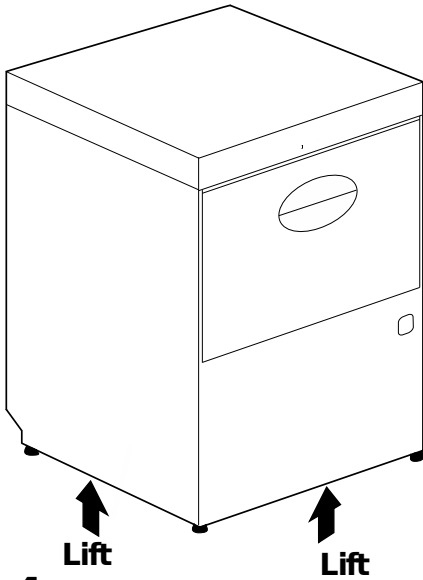




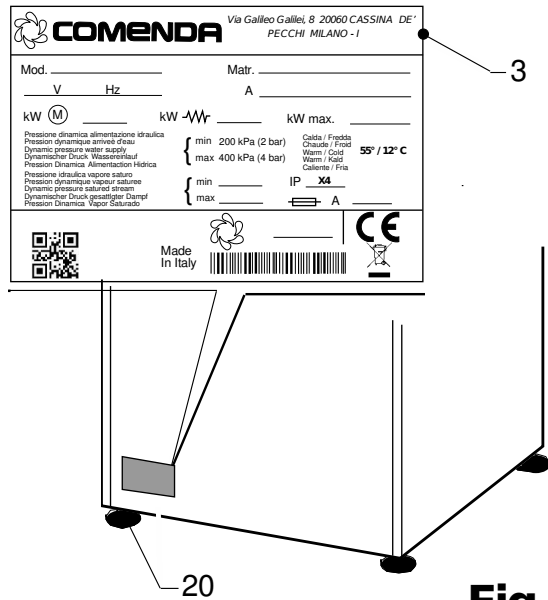
**Fig. 2**



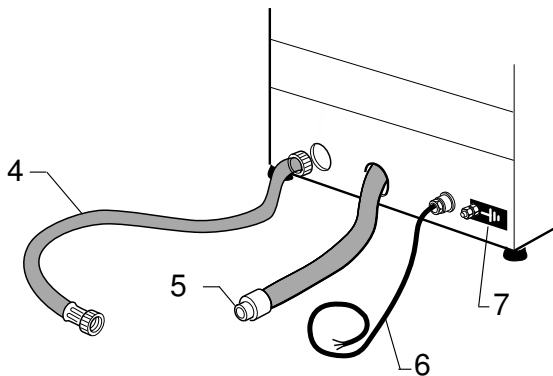
**Fig. 3**



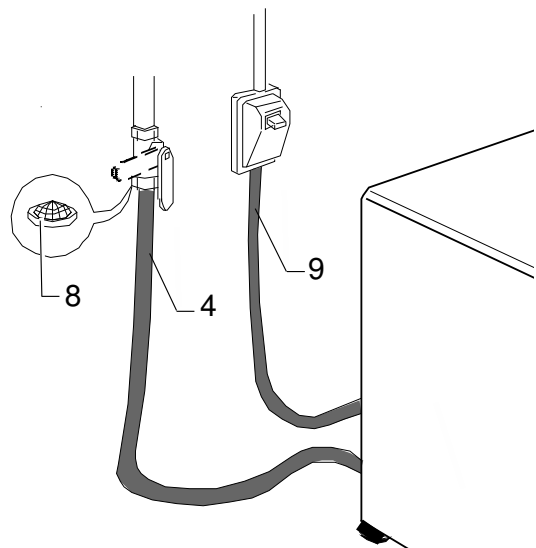
**Fig. 4**



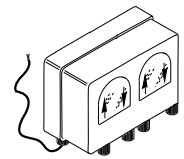
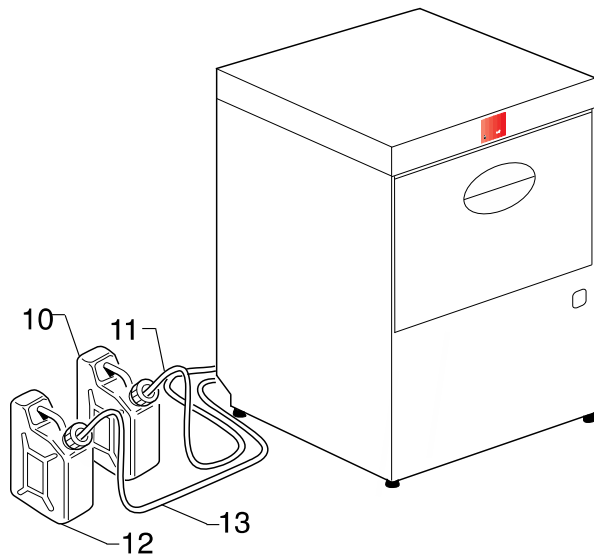
**Fig. 5**



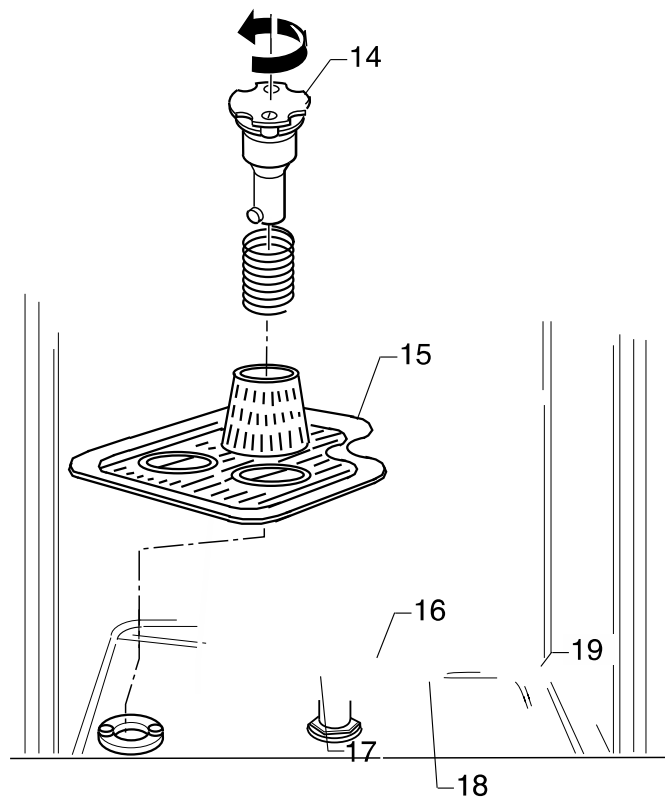
**Fig. 6**



**Fig. 7**



**Fig. 8**



**Fig. 9**