



**Тостер конвейерный VCT-150**



Правильное и своевременное планово-профилактические техническое обслуживание обеспечит долгий срок службы аппарата.

### **Внимание:**

Неправильная установка или регулировка, изменение конструкции аппарата, или неправильное техобслуживание могут стать причиной материальных убытков и травмирования, или смерти. Перед установкой или обслуживанием аппарата внимательно прочитайте это руководство.

### **Для вашей безопасности**

Не храните бензин или другие горючие жидкости вблизи этого аппарата или других аппаратов.

### **ВНИМАНИЕ: ОПАСНОСТЬ ПОЖАРА**

Место, в котором установлен аппарат, необходимо содержать в чистоте от взрывоопасных и пожароопасных веществ. Это относится также к швабрам, ветоши, смазке, оберточной бумаге и электрическим шнурам.



## **Внимание**

### **Инструкция по электрическому заземлению**

Этот аппарат имеет трехконтактную вилку (с заземлением), и чтобы обеспечить защиту от риска удара электротоком, эту вилку нужно вставлять непосредственно в трехконтактную розетку, заземленную надлежащим образом. Не обрезайте и не отключайте провод заземления от розетки.

## **Примечание**

Этот аппарат предназначен для использования только во взрывобезопасном окружении. Аппарат нужно установить на твердую ровную поверхность из негорючего материала.

Для обслуживания аппарата от задней панели аппарата до стены помещения необходимо оставить расстояние 15 см.

Этот тип конвейерного тостера разработан нашей компанией. Он вобрал в себя все лучшие черты аналогичных изделий китайских и мировых производителей. Аппарат имеет современный дизайн и продуманную конструкцию. С ним легко работать, и его легко обслуживать. Аппарат сделан из нержавеющей стали. Скорость вращения ремня можно регулировать для получения готовой продукции нужного вкуса. Аппарат идеально подходит для гостиниц, супермаркетов, сетей фастфуда, ресторанов западной кухни, а также для других точек общепита.

## **1. Общие сведения**



Правильная установка, профессиональная эксплуатация и надлежащее техническое обслуживание аппарата обеспечат наилучшие рабочие и экономические характеристики, а также длительный срок службы аппарата.


В этом руководстве содержится информация по правильной установке аппарата, его эксплуатации и обслуживанию, когда будут обеспечены оптимальные рабочие характеристики аппарата. Это руководство нужно рассматривать как неотъемлемую часть аппарата. Это руководство и прилагаемые инструкции, электрические схемы, схемы, описание неисправностей, примечания, предупреждения и заводские таблички должны передаваться с аппаратом в случае его продажи или размещении в другом месте. Это руководство должно быть доступно всех лиц, выполняющих установку, обслуживание и очистку аппарата.

Для получения тостов нужного цвета скорость конвейера можно регулировать. Направляющая рамка направляет хлеб к конвейеру. Крошки легко собираются в поддоне для крошек. По усмотрению пользователя выгрузку тостов можно менять с передней на заднюю. Чтобы правильно эксплуатировать аппарат, перед началом работы обязательно прочитайте это руководство. После прочтения руководства храните его в подходящем месте для дальнейшего использования в качестве справочника.

## Технические характеристики

Модель	VCT-150
Напряжение	220 В
Мощность(Вт)	1340
Частота	50 Гц

Размеры	418×288×387
Производительность (шт. в час)	150



## 2. Установка дополнительных частей

- 2.1. После распаковки аппарата из упаковки проверьте, чтобы к аппарату прилагались следующие дополнительные части: один нижний лоток, один задний лоток, одна направляющая решетка и четыре регулируемые ножки.
- 2.2. Вначале вкрутите четыре регулируемые ножки в гайки, которые расположены внизу корпуса аппарата. Затем установите аппарат на стол или стойку подходящей высоты. Чтобы обеспечить безопасность эксплуатации аппарата, отрегулируйте ножки так, чтобы аппарат стоял ровно.
- 2.3. Вставьте крюк лотка для крошек в аппарат, и проверьте, чтобы он соприкасался со стопорными штифтами, как показано на рисунке 1.

2.4. Установка нижнего лотка: Вставьте нижний лоток и установите на крюк, расположенный сзади аппарата, как показано стрелкой на рисунке 2.

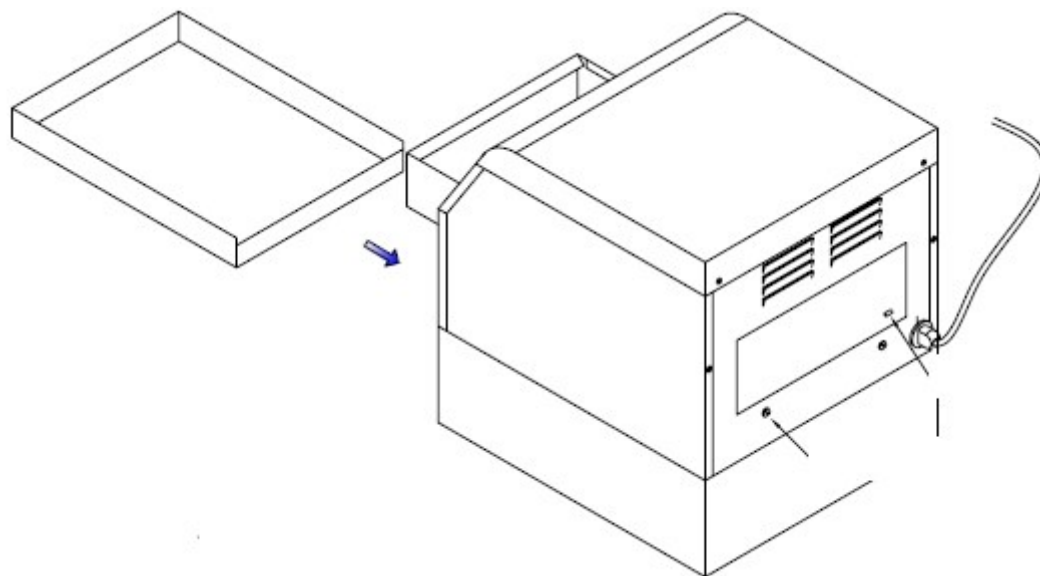


Рисунок 2.

2.5. Установка заднего лотка: Вставьте задний лоток, и установите на крюк заднего лотка как показано стрелкой на рисунке 3.

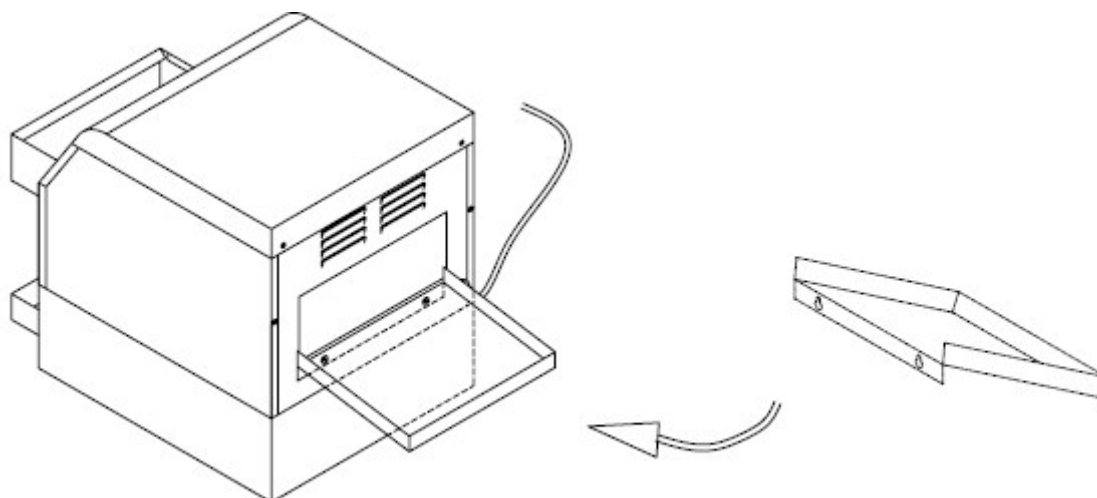


Рисунок 3.



### 3. Электромонтажные работы

3.1. Проверьте, чтобы напряжение электросети соответствовало номинальному напряжению, указанному на заводской табличке.

3.2. Проверьте, чтобы аппарат был заземлен должным образом. Из соображений безопасности не загромождайте различными предметами пространство около выключателя.

### 4. Эксплуатация

4.1. После включения электропитания загорится индикатор, поверните ручку РЕГУЛИРОВКИ ЦВЕТА (COLOR CONTROL) вправо до положения «3» (примечание: скорость цепной решетки будет быстрее, если цвет будет светлее. Если переключатель скорости повернуть в положение «ХЛЕБ» (BREAD), то одновременно будут работать верхний и нижний нагревательный элемент, и температура внутри блока будет повышаться. Температура внутри аппарата достигает 284°C за 12 минут, если внутри аппарата не будет хлеба. После этого температура будет поддерживаться на уровне 284°C.

4.2. Перед приготовлением тостов включите электропитания, для нагревания аппарата нужно подождать примерно 10 - 12 минут. После этого загрузите два куска хлеба, чтобы проверить насколько получился подходящий цвет, после этого отрегулируйте скорость конвейера под нужный цвет. (Примечание: Чем больше деление на ручке УПРАВЛЕНИЯ ЦВЕТОМ (COLOR CONTROL), тем медленнее вращаются цепные решетки, и цвет тостов будет более насыщенным, и наоборот.) После регулировки скорости цепной решетки положите



хлеб в цепную решетку, которая идет за направляющей решеткой.

Внутри аппарата хлеб будет двигаться вместе с цепной решеткой.

4.3. После того как хлеб хорошо поджарится, положите его в нижний лоток, хлеб из нижнего лотка из камеры аппарата соскользнет в нижний лоток для крошек, как показано на рисунке 4.

4.4. Если тостеры нужно выгружать сзади аппарата, то скользящую панель нужно вытащить из аппарата. После этого крюк задней скользящей панели нужно установить на штифт, который расположен рядом с цепной звездочкой. Тостеры будут выходить и поступать в заднюю скользящую панель, как показано на рисунке 5. После окончания использования аппарата с таким видом выгрузки вытащите вытяжное кольцо, и задняя скользящая панель вернется в свое нормальное положение.

4.5. Если поджариваются сдобные булочки, то поверните ручку вправо в положение «БУЛОЧКИ» (“BUNS”), включится верхний нагреватель. Если нужно сохранить тепло, то поверните ручку в положение «ОЖИДАНИЯ» (“STBY”).

4.6. По завершении работы установите выключатель в выключенное положение “OFF”, и вытащите вилку из розетки.

4.7. В случае повреждения шнура электропитания его замену должен производить только производитель, сотрудник сервисного центра или квалифицированный электрик.



## 5. Транспортировка и хранение

При транспортировке необходимо аккуратно обращаться с аппаратом, не допуская сильной тряски. Упакованный аппарат нужно хранить в хорошо проветриваемом, сухом складском помещении, в атмосфере которого не содержится едких газов. Аппарат нельзя хранить на открытом воздухе и переворачивать. Необходимо следить за тем, чтобы аппарат был сухой, и на нем не скапливалась пыль. Аппарат не должен подвергаться воздействию прямых солнечных лучей. Необходимо избегать механических ударов и вибраций. Если все же аппарат временно будет храниться на открытом воздухе, то его нужно защитить от атмосферных воздействий.

## 6. Очистка и техническое обслуживание

6.1. Чтобы исключить риск удара электротоком, перед очисткой и ремонтом аппарата необходимо отключать электропитание.

6.2 Каждый день в конце рабочего нужно вытащить лоток, и очистить влажной тканью, смоченной в растворе моющего средства, не содержащего едких веществ. Строго запрещено мыть аппарат струей воды.

6.3 Не поджаривайте изделия, которые обсыпаны большим количеством сахара, так как сахар будет попадать внутрь аппарата и загрязнять его, в результате чего аппарат может выйти из строя.



## 7. Примечания

7.1 Напряжение в электросети и подключение фаз должны соответствовать заводской табличке.

7.2 Для аппарата необходимо установить подходящий выключатель, плавкий предохранитель и трехконтактную розетку.

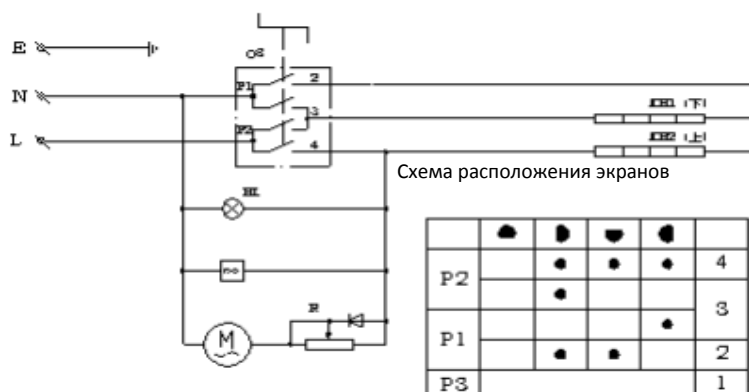
7.3 Аппарат должен быть надежно заземлен. Между корпусом и землей не должно быть изоляционных материалов. Чтобы исключить риск удара электрическим током обязательно проверьте качество заземления.

7.4 Перед первым включением проверьте, чтобы не было ослабленных контактов и проводов, и напряжение в сети было в норме.

## 8. Ежедневная проверка

Проверяйте состояние аппарата перед началом работы и после окончания работы. Перед началом работы проверьте, чтобы аппарат не был наклонен. Проверьте, чтобы шнур питания не был изношен или поврежден. При работе аппарата следите за тем, чтобы не было неприятных запахов и ненормального шума.

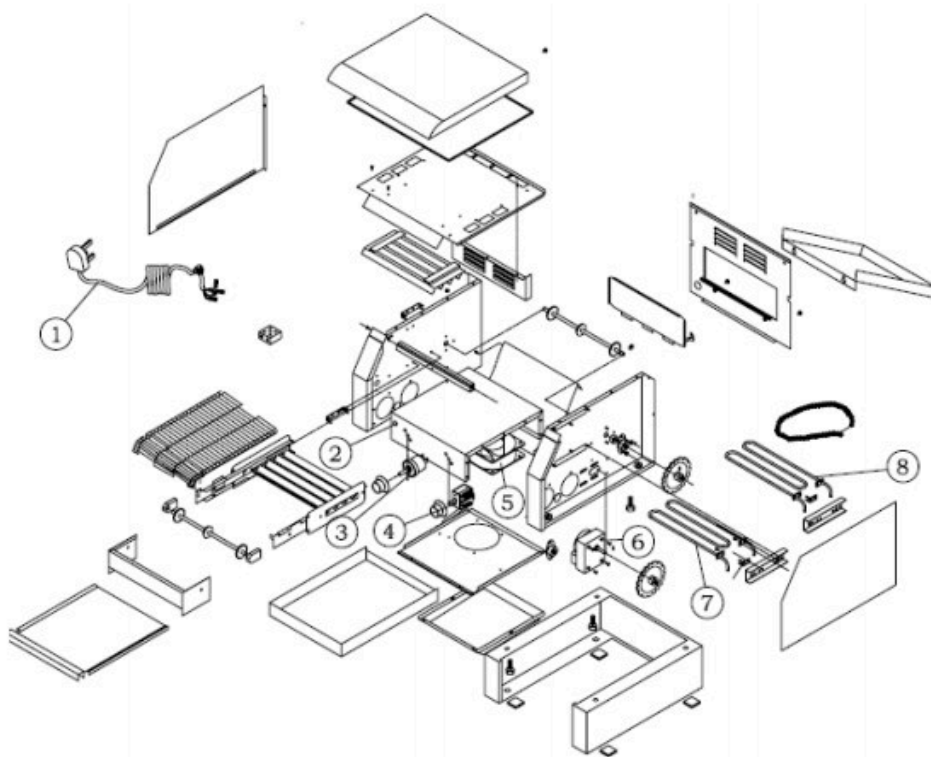
## 9. Электросхема



HL1----- Лампочка электропитания ∞----- Вентилятор EH1, EH2-----  
Электрические нагревательные элементы

R----- Регулятор скорости M----- Двигатель QS----- Переключатель

## 10. Чертеж аппарата в разобранном виде



## Запасные части

№	Описание	Модель и технические характеристики			Кол-во
		VCT-150			
1	Шнур питания	3x1,5 мм2			1
2	Индикаторная лампочка	250 В зеленый			1
3	Резистор обмотки	30 Вт 500 Ом			1
4	Выключатель	4924015000			1
5	Вентилятор	SF23080AT			1
6	Двигатель	QXYH6030M23G			1
7	Нижний электрический нагревательный элемент	220В кВт	0,6		1
8	Верхний электрический нагревательный элемент	220В кВт	0,7		1