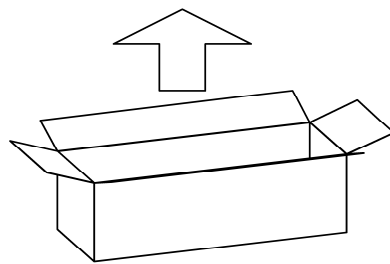
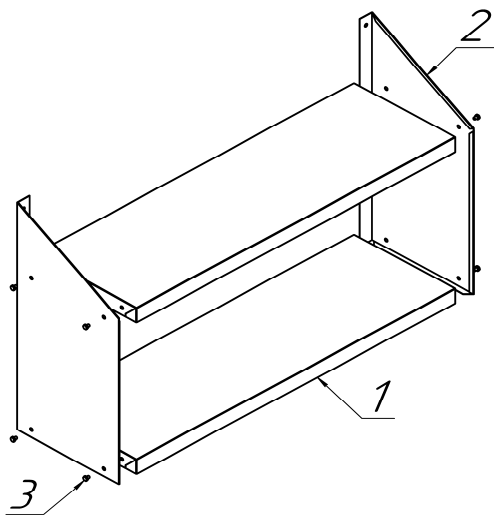
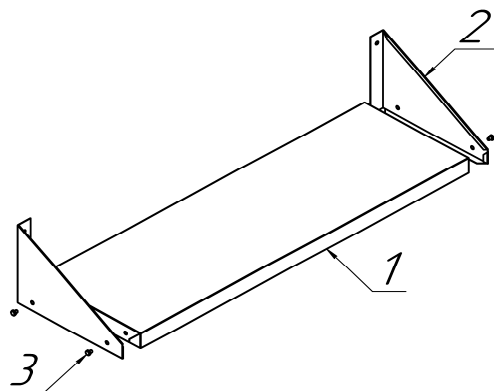


КОМПЛЕКТАЦИЯ

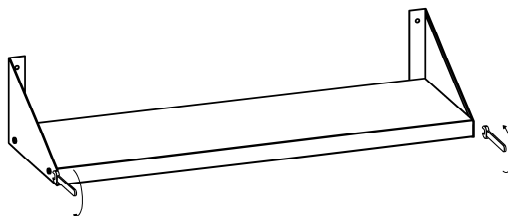
№ п/п	Комплект поставки	Количество, шт.	
		ПНК-1	ПНК-2
1	Полка сплошная	1	2
2	Бока	2	
3	Комплект крепежа	1	

ПОРЯДОК СБОРКИ

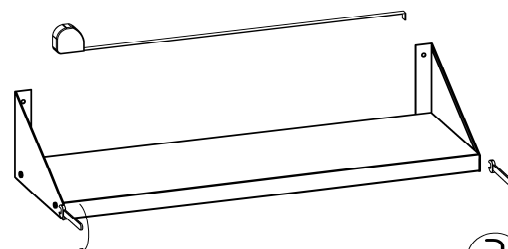
1. Распаковать детали каркаса, удалить пленку до начала сборки.
2. С помощью комплекта крепежа (3) закрепить бока (2) на сплошной полке (1).
3. Промерить диагонали и затянуть все болты.



1



2



3



ИНН 2311214023 / КПП 231101001

350072, Краснодарский край, г. Краснодар, Ростовское шоссе, д.14/2, Литер А, офис 201-204

Телефон: (861) 257-13-54

Полка кухонная открытая серии ПНК признана годной для эксплуатации

Модель _____

Дата изготовления _____

РЕКОМЕНДАЦИИ ПО УХОДУ

Уход за изделием заключается в ежедневной влажной уборке с применением нейтральных моющих средств, не содержащих твердых абразивных частиц и агрессивных химических реагентов, способных разрушить защитную оксидную пленку на поверхности нержавеющей стали. После мытья следует тщательно протирать все поверхности изделия сухой мягкой ветошью.

Рекомендуется периодически обрабатывать изделие специальными средствами по уходу за нержавеющей сталью (очищающие и фосфатирующие полироли), которые позволяют существенно сократить время возобновления защитной оксидной пленки.

Полка кухонная открытая может эксплуатироваться в закрытых и открытых помещениях в условиях регламентированной температуры и влажности, при этом должно исключаться прямое воздействие на них атмосферных осадков.

ПРИ ОБРАБОТКЕ ИЗДЕЛИЯ ИЗ НЕРЖАВЕЮЩЕЙ СТАЛИ ХЛОРСОДЕРЖАЩИМИ МОЮЩИМИ СРЕДСТВАМИ, А ТАКЖЕ ХИМИЧЕСКИМИ ПРЕПАРАТАМИ, СОДЕРЖАЩИМИ КИСЛОТЫ И ЩЕЛОЧНЫЕ СОЕДИНЕНИЯ, ПРИВЕДШЕЙ К КОРРОЗИИ МЕТАЛЛА, ПРОИЗВОДИТЕЛЬ НЕ НЕСЕТ ОТВЕТСТВЕННОСТИ ПО ГАРАНТИИ.

ГАРАНТИЙНЫЕ ОБЯЗАТЕЛЬСТВА

Гарантийный срок эксплуатации полки кухонной открытой составляет 6 месяцев со дня продажи.

Гарантийный ремонт производится при предъявлении документов, подтверждающих факт покупки изделия, заверенных сторонами.

Гарантия не распространяется на дефекты, возникшие по вине потребителя в результате нарушения правил перевозки и эксплуатации полки кухонной открытой, указанных в паспорте.

В случае невозможности устранения выявленных дефектов путем гарантийного ремонта предприятие-изготовитель обязуется заменить дефектное изделие на новое.

Рекламации предприятию-изготовителю предъявляются потребителем в порядке и сроки, предусмотренные договором, заверенным сторонами.

ООО "Технологии Юга"

ИНН 2311214023 / КПП 231101001

350072, Краснодарский край, г. Краснодар, Ростовское шоссе, д.14/2, Литер А, офис 201-204

Телефон: (861) 257-13-54