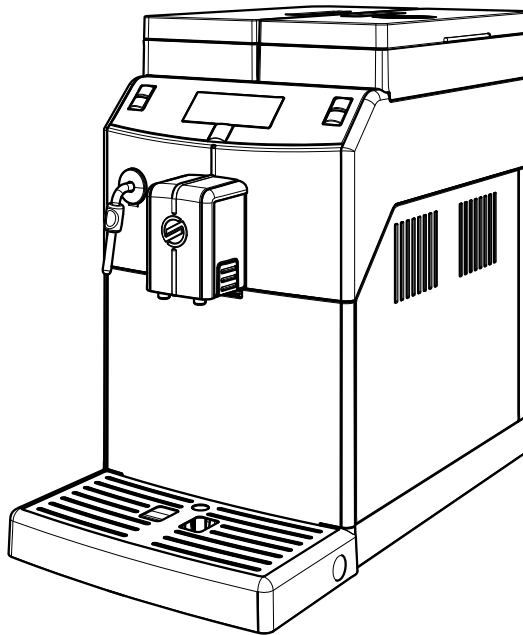


Lirika

Type SUP041



RU

14

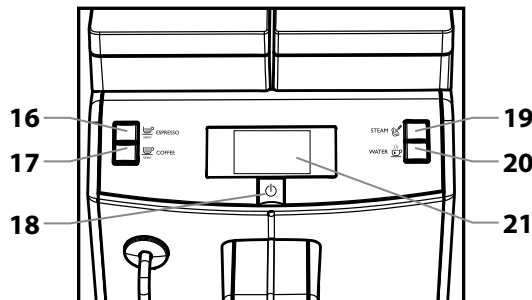
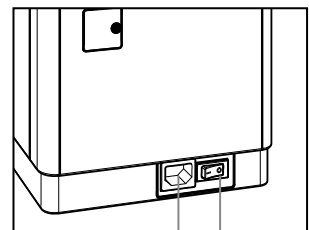
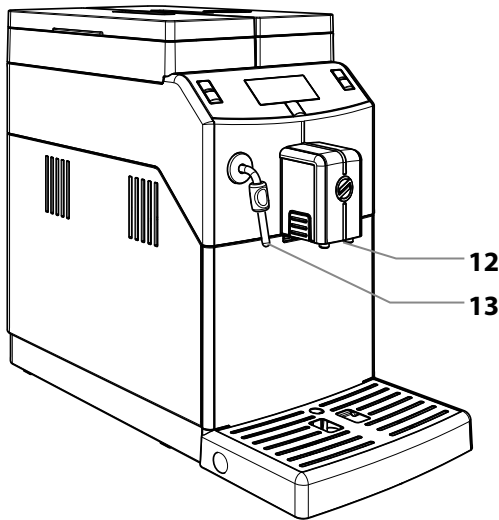
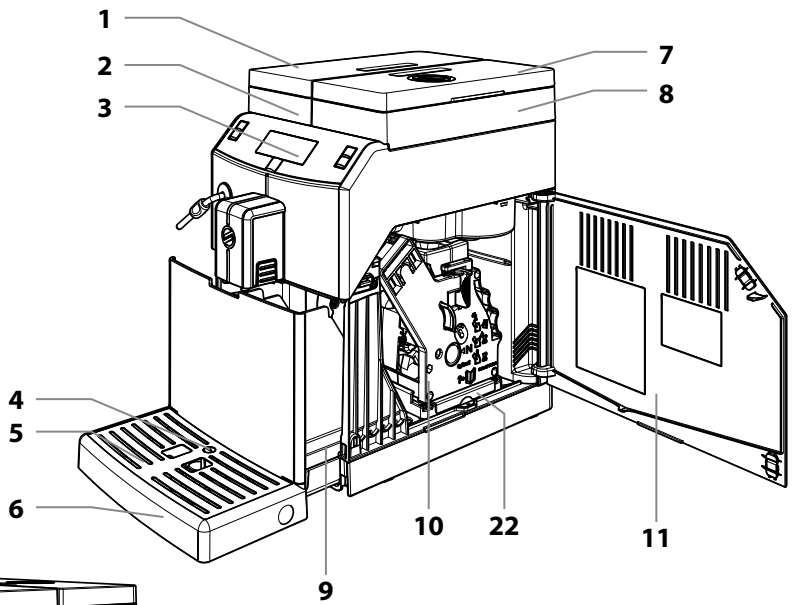
ИНСТРУКЦИЯ ПО ЭКСПЛУАТАЦИИ

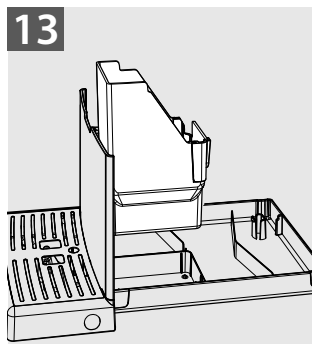
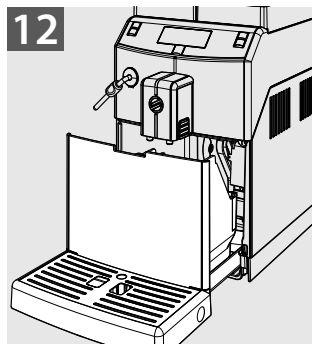
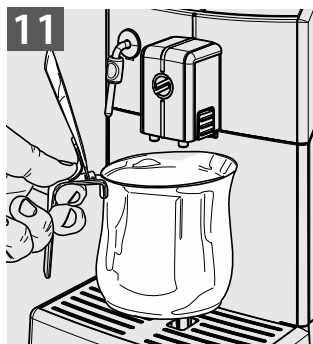
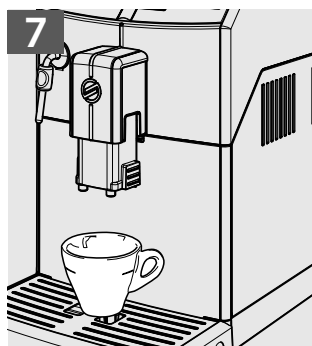
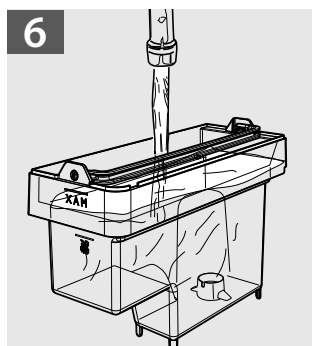
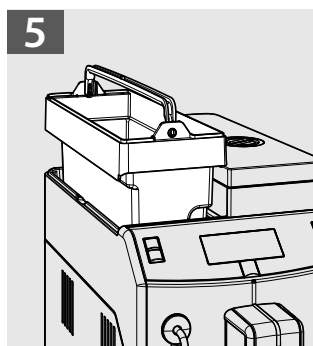
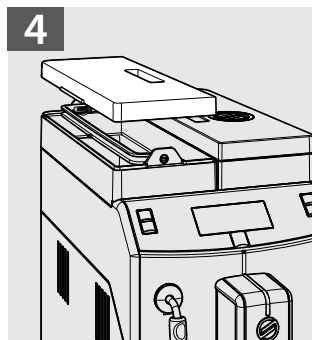
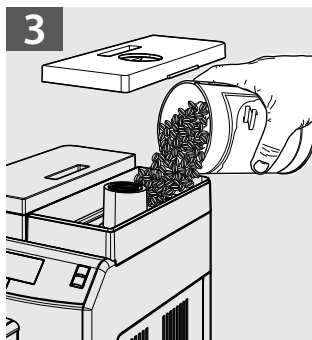
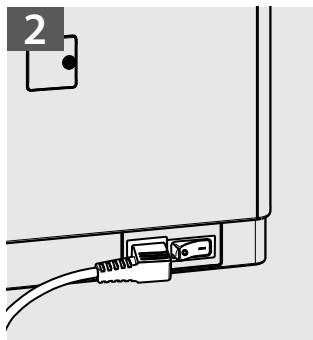
Внимательно прочитайте данную инструкцию перед использованием машины!

CE

The Saeco logo consists of a stylized 'S' inside a circle, followed by the word 'Saeco' in a bold, sans-serif font.

1





ПРАВИЛА БЕЗОПАСНОСТИ



Не допускайте попадания воды на электрические компоненты машины, находящиеся под напряжением: опасность короткого замыкания! Горячая вода и пар могут вызвать ожоги!

Назначение

Машина предназначена исключительно для использования в небольших офисах и коллективах. Данный прибор не предназначен для использования лицами (включая детей) с ограниченными физическими, умственными или сенсорными способностями, а также лицами, не имеющими достаточно опыта и/или квалификации, если они не обучены пользоваться машиной лицом, ответственным за их безопасность, либо не находятся под его присмотром.

Электропитание

Машина должна быть подсоединена к электросети наладчиком в соответствии с ее характеристиками.

Шнур питания

Запрещается эксплуатировать машину с поврежденным питающим проводом.

В случае обнаружения повреждений шнура и/или вилки питания следует немедленно связаться с наладчиком. Запрещается прокладка шнура питания через углы и острые кромки, а также поверх очень горячих

предметов. Провод должен быть защищен от попадания масла. Запрещается перемещение машины, удерживая ее за провод. Запрещается извлекать вилку, держась за провод или касаться провода мокрыми руками или наступать на него мокрыми ногами. Следует избегать свobodного свисания шнура питания со стола или шкафа.

Защита других лиц

Не допускаются игры детей с машиной и/или предметами упаковки. Запрещается направлять на себя и/или других людей струю горячей воды и/или пара. Следует избегать прямого контакта трубки горячей воды с руками, используйте для этого специальные ручки или рукоятки.

Опасность ожогов

Следует избегать контакта с трубкой горячей воды и/или устройством подачи кофе/продукта.

Противопожарные меры

В случае возникновения пожара пользуйтесь углекислотными (CO₂) огнетушителями. Не используйте для тушения воду или порошковые огнетушители.

Условия использования и технического обслуживания

Установка машины должна осуществляться наладчиком в соответствии с правилами безопасности, указанными в акте установки машины.



Перемещение машины должно осуществляться только наладчиком.

Запрещается использовать машину на открытом воздухе.

Не следует располагать вблизи машины источники открытого огня и/или раскаленные предметы во избежание оплавления или повреждения корпуса. Запрещается использовать машину в помещениях, температура в которых может быть равна и/или ниже 0 °С; в случае, если машина будет подвергнута такому температурному воздействию, вызовите наладчика для проведения ее профилактического контроля.

Очистка

Перед очисткой машины необходимо установить главный выключатель в положение OFF (0), а затем извлечь вилку из розетки. Кроме того, необходимо дождаться пока машина остынет. Запрещается погружать машину в воду! Категорически запрещается вскрывать корпус машины. Не допускается мыть машину, используя струю воды. После определенного периода неиспользования необходимо произвести очистку и промывку машины и ее компонентов.

Использование молока (если предусмотрено)

Использование и хранение молока должны происходить в соответствии с указаниями на оригинальной упаковке. Изготовитель снимает с себя всякую ответственность в случаях использования молока, не соответствующих пищевому потреблению. Молоко в силу своих свойств должно хра-

ниться в охлажденном виде, поскольку высокая температура приводит к его окислению; это требует очистки насадки Сappuccinatore после каждого использования, как описано в руководстве.

Для основательной чистки насадку Сappuccinatore можно отсоединить, разобрать на компоненты и поместить их в посудомоечную машину (не профессиональную). Мытье в посудомоечной машине может привести к матированию поверхностей компонентов Сappuccinatore или к выцветанию изображений, в особенности при использовании агрессивных моющих средств.

Этот феномен следует считать нормальным, и он никак не влияет на правильность работы самой системы подачи молока.

Хранение машины


Если машина не используется в течение длительного периода, отключите ее и выньте вилку из розетки. Храните ее в сухом и недоступном для детей месте. Предохраняйте ее от попадания пыли и грязи.

Ремонт / техническое обслуживание

В случае неисправности, поломки или подозрения на поломку после падения машины следует немедленно извлечь штепсельную вилку из розетки и вызвать наладчика или технического специалиста.

Эксплуатация поврежденной машины запрещена. Только наладчик сервисного центра и/или технический специалист могут вскрывать ее корпус и проводить ремонт.

КРАТКИЙ ОБЗОР

1 ОБЩИЕ СВЕДЕНИЯ	7	8.5 Утилизация упаковки.....	21
1.1 Назначение машины	7	8.6 Наполнение бака для воды	21
1.2 Условные обозначения.....	7	8.7 Наполнение емкости для кофе в зернах	21
1.3 Использование инструкции по эксплуатации	7	8.8 Подсоединение к электрической сети	22
1.4 Паспортные данные машины	8	8.9 Включение и выключение машины	22
1.5 Технические характеристики.....	8	8.10 Первое использование после длительного периода простоя	22
1.6 Остаточные риски	8	8.11 Измерение и регулировка жесткости воды	23
2 КОМПОНЕНТЫ МАШИНЫ	8	8.12 Фильтр для воды «INTENZA+»	23
2.1 Описание панели управления	9	8.13 Регулировка кофемолки.....	25
3 ИСПОЛЬЗОВАНИЕ МАШИНЫ	9	9 ПРОГРАММИРОВАНИЕ МАШИНЫ.....	26
3.1 Наполнение бака для воды.....	9	9.1 Доступ к меню программирования.....	26
3.2 Наполнение емкости для зерен	9	9.2 Кнопки программирования	27
3.3 Включение машины	9	9.3 Меню программирования.....	27
3.4 Подогрев и ополаскивание	10	9.4 Установка ПАРОЛЯ.....	29
3.5 Цикл ополаскивания/самоочистки.....	10	9.5 Настройка кредитов	30
3.6 Бережное отношение к окружающей среде: Stand-by	10	10 ЧИСТКА И ТЕХНИЧЕСКОЕ ОБСЛУЖИВАНИЕ	31
3.7 Регулирование устройства подачи	11	10.1 Периодичность очистки	31
3.8 Подача кофе	11	10.2 Смазывание блока приготовления кофе.....	31
3.9 Регулировка длительности подачи кофе	11	10.3 Удаление накипи	32
3.10 Освобождение контейнера для сбора отходов	12	11 УТИЛИЗАЦИЯ МАШИНЫ	35
3.11 Подача пара	12	12 РЕШЕНИЕ ПРОБЛЕМ.....	36
3.12 Подача горячей воды	13		
4 ИСПОЛЬЗОВАНИЕ МАШИНЫ С КРЕДИТАМИ	13		
5 ЧИСТКА И ТЕХНИЧЕСКОЕ ОБСЛУЖИВАНИЕ	14		
5.1 Очистка трубки горячей воды/пара.....	14		
5.2 Очистка контейнера для сбора отходов	14		
5.3 Очистка поддона для сбора капель	14		
5.4 Ежедневная чистка блока	15		
приготовления кофе	15		
6 СООБЩЕНИЯ МАШИНЫ.....	17		
			
7 ПЕРЕМЕЩЕНИЕ И ХРАНЕНИЕ	19		
7.1 Перемещение.....	19		
7.2 Хранение	19		
8 УСТАНОВКА	19		
8.1 Правила безопасности	19		
8.2 Выключение машины.....	20		
8.3 Список принадлежностей.....	20		
8.4 Монтаж-установка.....	21		

1 ОБЩИЕ СВЕДЕНИЯ

1.1 Назначение машины

С помощью данной машины можно получить в автоматическом режиме:

- кофе и кофе эспрессо, приготовленные из кофе в зернах;
- горячие напитки с использованием горячей воды и (или) пара, подаваемых через специальное устройство подачи;
- напитки на основе молока (если предусмотрено) с помощью насадки Pannarello и (или) Cappuccinatore, которая входит в комплект поставки.

Корпус машины, имеющий элегантный внешний вид, разработан для использования в небольших офисах, фирмах и коллективах.



Важно!

В случае нецелевого использования теряется право на любую гарантию, а производитель снимает с себя всякую ответственность при нанесении ущерба лицам и/или имуществу.

Нецелевым использованием считается:

- использование в любых не предусмотренных целях и выполнение действий, не предусмотренных в данном руководстве;
- выполнение любых операций по ремонту и обслуживанию машины, не предусмотренных в данном руководстве;
- любое использование после нарушения целостности компонентов машины и/или после изменений в предохранительных устройствах последней;
- установка машины снаружи помещения.

В указанных случаях ремонт машины будет выполнен за счет пользователя.

1.2 Условные обозначения

С целью обозначения различных уровней опасности или квалификации пользователей, в данной инструкции используются различные типы значков.



Предупреждающий символ в виде треугольника сопровождает все указания, содержащие важную информацию для обеспечения безопасности пользователей машины. Следует неукоснительно выполнять данные указания во избежание серьезных ранений!

В данном руководстве используются различные значки для обозначения квалификации каждого пользователя.

Пользователь: лицо, которое использует машину



для приготовления конечных продуктов и может производить внутреннюю и наружную очистку машины, как предусмотрено в руководстве. Ему НЕ разрешается выполнять операции, которые находятся в компетенции наладчика/специалиста службы снабжения или техника. В случае выявления неисправностей и/или поломок машины следует обращаться исключительно к наладчику.

Наладчик/специалист службы снабжения:



фирма или человек, который занимается стандартными операциями по установке, вводу в эксплуатацию и остановке машины. В случае выявления неисправностей следует обращаться к специалисту по техническому обслуживанию.

Техник:



квалифицированный персонал, в обязанности которого входит внеплановое техническое обслуживание и ремонт машины. Техник может выполнять все операции, описанные в настоящем руководстве, которые не требуют получения полномочий в явной форме.



Этот символ обозначает особо важную информацию, которую следует учитывать для наиболее правильного использования машины.

1.3 Использование инструкции по эксплуатации



Настоящая инструкция является составной частью машины и требует внимательного ознакомления. Она содержит указания по установке, техническому обслуживанию и правильному использованию машины.

Всегда смотрите инструкции в данном руководстве перед началом выполнения каких-либо операций.

Данные инструкции по применению следует хранить в надежном месте и в непосредственной близости к кофемашине на случай, если возникнет необходимость ее использования другим лицом. В случае утери или порчи данного руководства незамедлительно обратитесь к наладчику для получения ее копии. Для получения детальной информации, а также в случае возникновения проблем, описание которых недостаточно полно представлено или отсутствует в данном руководстве, следует обращаться к наладчику.

1.4 Паспортные данные машины

На машине указываются название модели и заводской номер, которые находятся на специальной табличке.

На табличке указаны следующие данные:

- производитель
- маркировка CE
- модель машины
- заводской номер
- год производства
- некоторые технические данные:
 - напряжение питания (В);
 - частота питающей сети (Гц);
 - потребляемая мощность (Вт).

i **Примечание:** при обращении к наладчику всегда следует указывать данные, приведенные в табличке.

1.5 Технические характеристики

Технические характеристики
Напряжение и номинальная мощность: электропитание Указаны на табличке, расположенной в задней части машины
Материал корпуса машины Материал - термопластик
Размеры (д х ш х г) 215 х 370 х 429 (мм)
Масса 8 кг (приблизительно)
Длина шнура 1,2 м
Вместимость бака для воды 2,5 литра
Вместимость контейнера для отходов 15
Панель управления Лицевая
A-взвешенный уровень звукового давления: Ниже 70 дБ
Давление насоса не менее 1,5 МПа (15,0 бар)

Технические характеристики

Условия работы

Минимальная температура: выше 10 °С
 Максимальная температура: ниже 40 °С
 Максимальная влажность: ниже 95 %

Предохранительные устройства

Предохранительный клапан давления в бойлере
 Предохранительный термостат

Изготовитель сохраняет за собой право вносить конструктивные и функциональные изменения, связанные с техническим прогрессом.

1.6 Остаточные риски

Зона подачи продукта не имеет защитных приспособлений, предохраняющих руки от случайного контакта с кофе, горячими напитками и/или паром.

2 КОМПОНЕНТЫ МАШИНЫ

i **Примечание:** перечень компонентов охватывает все модели машины; проверьте, какие из них соответствуют вашей машине. Некоторые функции могут отсутствовать.

- 1 Крышка бака для воды
- 2 Бак для воды
- 3 Панель управления
- 4 Поплавок-индикатор заполненного поддона для сбора капель
- 5 Решетка-подставка для чашек
- 6 Поддон для сбора капель
- 7 Крышка емкости для кофе в зернах
- 8 Емкость для кофе в зернах
- 9 Контейнер для сбора отходов кофе
- 10 Блок приготовления кофе
- 11 Дверца доступа к сервисному отсеку
- 12 Устройство подачи кофе
- 13 Трубка подачи горячей воды / пара
- 14 Розетка для подключения шнура питания
- 15 Выключатель ON/OFF
- 16 Кнопка «Эспрессо»
- 17 Кнопка «Кофе»
- 18 Кнопка «Stand-by»
- 19 Кнопка «Пар»
- 20 Кнопка «Горячая вода»
- 21 Дисплей
- 22 Контейнер для сбора жидких отходов

2.1 Описание панели управления

i **Примечание:** описаны все команды, которые могут иметься в распоряжении. Описание порядка работы приводится в следующих параграфах.

Позиция — Описание
16 Кнопка «ESPRESSO» При нажатии этой кнопки включается подача эспрессо.
17 Кнопка «COFFEE» При нажатии этой кнопки включается подача кофе.
18 Кнопка «Stand-by» При нажатии этой кнопки машина переходит в режим ожидания.
19 Кнопка «STEAM» При нажатии этой кнопки включается подача пара.
20 Кнопка «WATER» При нажатии этой кнопки включается подача горячей воды.
21 ЖК-дисплей Выводит на экран информацию о состоянии машины, аварийные сигналы и подсказки пользователю на этапах использования машины.

3 ИСПОЛЬЗОВАНИЕ МАШИНЫ

Перед началом использования машины необходимо проверить, чтобы бак для воды и емкость для кофе были заполнены; проверьте, чтобы машина была должным образом очищена.

3.1 Наполнение бака для воды

Перед выполнением ввода машины в эксплуатацию необходимо наполнить бак для воды свежей питьевой водой.

! **Внимание!** Перед первым использованием аккуратно вымойте бак для воды. Бак можно наполнять только свежей питьевой водой, горячая вода, газированная вода и другие жидкости приводят к повреждению машины.

1 (Рис. 04, стр. 3) Снимите крышку с бака для воды.

2 (Рис. 05, стр. 3) Достаньте бак; поднимите его при помощи специальной ручки, установленной внутри бака.

3 (Рис. 06, стр. 3) Ополосните его и наполните свежей водой; не превышайте максимальный уровень (MAX), указанный на баке.

4 Снова вставьте бак в специальное гнездо и установите крышку.

3.2 Наполнение емкости для зерен

Перед выполнением ввода машины в эксплуатацию необходимо проверить, чтобы в контейнере было достаточное количество кофе.

! **Внимание!** Наполняйте емкость всегда и только кофе в зернах. Молотый кофе, растворимый кофе и другие предметы вызывают повреждения машины.

1 (Рис. 03, стр. 3) Снимите крышку с емкости для кофе.

i **Примечание:** емкость может быть оснащена защитной системой в соответствии с нормами, принятыми в стране эксплуатации машины.

2 Медленно насыпьте кофе в зернах в емкость.

i В случае, если бак для воды не вставлен, убедитесь, что в отделение для бака не упали кофейные зерна; если это произошло, удалите их во избежание сбоев в работе.

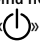
3 Закройте емкость для кофе крышкой.

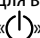
3.3 Включение машины

! **Внимание!** Подключение к электросети должен выполнять только наладчик!

Перед включением машины следует убедиться, что вилка правильно вставлена в розетку.

1 Для включения машины главный выключатель, расположенный на задней стенке, должен быть установлен в положение «I». (рис. 02, стр. 3).

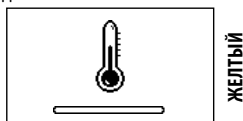
2 После выполнения контрольного цикла машина переходит в режим ожидания; в этой фазе кнопка (18) «» начинает мигать.

3 Для включения машины достаточно нажать на кнопку (18) «».

i **Примечание:** по окончании подогрева машина, выполняет цикл ополаскивания внутренних контуров, в ходе которого подается небольшое количество воды. Необходимо дождаться окончания этого цикла.

3.4 Подогрев и ополаскивание

1 При включении машина начинает фазу подогрева; необходимо подождать ее окончания.




i **Примечание:** полоска шкального индикатора ползет вперед, указывая на то, что машина выполняет подогрев системы.

2 По окончании подогрева машина выполнит цикл ополаскивания внутренних контуров.

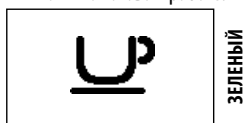


i **Примечание:** полоска шкального индикатора ползет вперед, указывая на то, что машина выполняет цикл ополаскивания системы.

3 Подается небольшое количество воды. Необходимо дождаться окончания цикла.

i **Примечание:** цикл можно прервать, нажав кнопку (16) «».

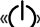
4 По окончании машина готова к работе.



i **Примечание:** если машина используется в первый раз, или если она простаивала в течение длительного периода времени, обратитесь к наладчику для ввода ее в эксплуатацию.


3.5 Цикл ополаскивания/самоочистки

Этот цикл позволяет ополаскивать внутренние контуры для кофе свежей водой. Этот цикл выполняется:

- при включении машины (с холодным бойлером);
- после загрузки контура (с холодным бойлером);
- во время фазы подготовки режима ожидания (если был подан хотя бы один кофейный напиток);
- во время фазы выключения после нажатия кнопки (18) «» (если был подан хотя бы один кофейный напиток).

Подается небольшое количество воды для ополаскивания и нагревания всех компонентов; на этой фазе появляется символ.



Необходимо дождаться автоматического завершения цикла; можно прервать подачу нажатием кнопки (16) «».

3.6 Бережное отношение к окружающей среде: Stand-by

Машина предусмотрена для экономии электроэнергии. По истечении 30 минут после последнего пользования машина автоматически выключается.

i **Примечания:**

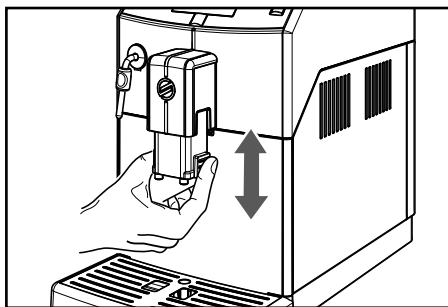
- во время фазы выключения, если был подан хотя бы один кофейный напиток, машина выполняет цикл ополаскивания;
- время может быть запрограммировано в соответствии с требованиями (уточняйте у наладчика).

Для включения машины достаточно нажать на кнопку на панели управления (если главный выключатель установлен в положение «I»); в этом случае машина выполнит ополаскивание, только если бойлер остыл.

3.7 Регулирование устройства подачи

С кофемашиной можно использовать большинство чашек/чашечек, имеющихся в продаже.

Устройство подачи может быть отрегулировано по высоте для наилучшего приспособления к размерам чашечек, которые желаете использовать.



Для выполнения регулировки приподнимите или опустите вручную устройство подачи.


Рекомендуемые положения:

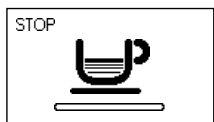
- для маленьких чашек (рис. 07, стр. 3);
- для больших кружек и (или) стаканов для кофе с молоком (рис. 09, стр. 3).

Под устройством подачи могут быть размещены две кружки/чашки для одновременной подачи двух кофе (рис. 05, стр. 3).

3.8 Подача кофе


Для подачи кофе необходимо нажать и отпустить:

- 1 кнопку (16) «» для подачи эспрессо; на дисплее появится следующий символ;



ЗЕЛЕНЫЙ

или

кнопку (17) «» для подачи кофе; а дисплее появится следующий символ;



ЗЕЛЕНЫЙ

Далее начинается цикл подачи:


Для подачи 1 кофе нажмите требуемую кнопку один раз.

Для подачи 2 кофе нажмите требуемую кнопку 2 раза подряд.

i **Примечание:** для подачи 2 кофе машина автоматически производит помол и дозировку нужного количества кофе. Приготовление двух кофе требует двух циклов помола и двух циклов подачи, которыми машина управляет автоматически, при этом на дисплее отображается символ с двумя чашками.

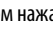
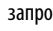
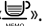


- 2 По окончании цикла предварительного настаивания кофе начнет выходить из устройства подачи.

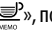
- 3 Подача кофе останавливается автоматически по достижении установленного уровня; в любом случае можно прервать подачу кофе нажатием на кнопку (16) «».

i **Примечание:** машина отрегулирована для приготовления настоящего эспрессо по-итальянски. Эта характеристика может слегка удлинить время подачи кофе со всеми преимуществами интенсивного вкуса кофе.

3.9 Регулировка длительности подачи кофе

Машина позволяет регулировать количество подаваемого кофе в соответствии с вашим вкусом и размером чашек/чашечек. При каждом нажатии кнопки (16) «» или (17) «» машина подает запрограммированное количество кофе. Каждой кнопке соответствует определенная подача; подача производится независимым образом. Следующая процедура показывает, как программировать кнопку (16) «».


- 1 Установите чашку под устройством подачи (рис. 07, стр. 3).

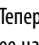
- 2 Нажмите и удерживайте нажатой кнопку (16) «», пока не появится символ «МЕМО». затем отпустите кнопку. Теперь машина находится в режиме программирования.




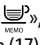

Машина начинает подачу кофе.



3 Когда появится символ «STOP», нажмите кнопку (16) «», как только будет достигнуто желаемое количество кофе.

Теперь кнопка (16) «» запрограммирована; при каждом ее нажатии машина будет подавать одинаковое запрограммированное количество эспрессо.

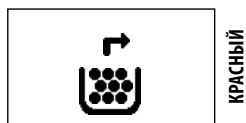
i **Примечание:** выполните такую же процедуру для программирования кнопки (17) «».

Для прерывания подачи кофе при достижении желаемого количества всегда используйте кнопку (16) «», в том числе во время программирования кнопки кофе (17) «».

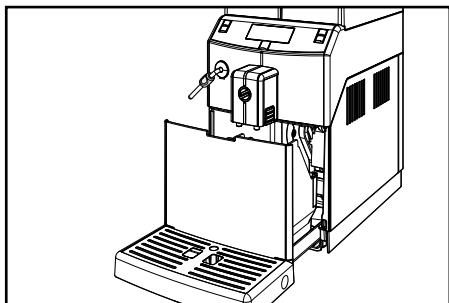
3.10 Освобождение контейнера для сбора отходов

i **Примечание:** для выполнения этой операции машина должна быть включена.

Машина сообщает о максимальном уровне заполнения контейнера для сбора отходов.



В этом случае машина не разрешает подачу кофе. Для восстановления работоспособности машины необходимо освободить контейнер для сбора отходов от использованного кофе.



1 Убедитесь, что устройство подачи сдвинуто вверх (рис. 09, стр. 3).

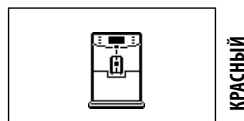
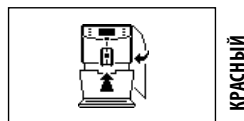
2 Поверните трубку подачи горячей воды / пара влево.

3 Достаньте контейнер для сбора отходов.

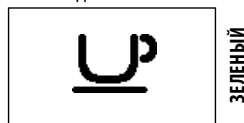
4 (Рис. 13, стр. 3) Достаньте контейнер и удалите отходы кофе в подходящую емкость.

i **Примечание:** рекомендуется также слить жидкость из поддона для сбора капель (см. пар. 5.3).

Только после того как на дисплее по очереди загорятся символы:



можно установить контейнер для сбора отходов обратно в машину. После этого на дисплее появится символ:




Теперь машина готова к подаче кофе.

3.11 подача пара

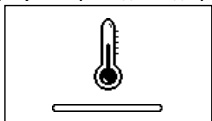
Машина позволяет быстро подать пар нажатием всего одной кнопки.

! **Опасность ожогов!** В начале подачи могут образоваться брызги горячей воды.

i **Важное замечание:** сразу после использования пара вытрите устройство подачи влажной тряпкой.

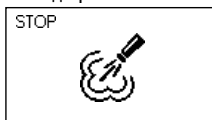
1 Поставьте емкость под трубку подачи горячей воды / пара (рис. 10, стр. 3). Нажмите кнопку (19) «».

- 2 Машине требуется время для подогрева.



ЖЕЛТЫЙ

- 3 По окончании подогрева машина начнет подавать пар.



ЗЕЛЕНый


- 4 Теперь вы можете подогреть напиток до желаемой температуры.

- 5 Для прекращения подачи пара нажмите кнопку (16) «MEMO».

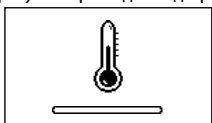
3.12 Поддача горячей воды

! В начале подачи могут образоваться брызги горячей воды, которыми можно обжечься. Трубка подачи горячей воды может нагреваться до высокой температуры.

- 1 Вставьте емкость под трубку подачи горячей воды / пара (рис. 10, стр. 3).

- 2 Нажмите кнопку (20) «» для подачи горячей воды из трубки.

- 3 Машине требуется время для подогрева.




ЖЕЛТЫЙ

- 4 По окончании подогрева машина начнет подавать горячую воду.



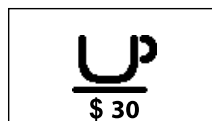
ЗЕЛЕНый

- 5 Для прекращения подачи горячей воды нажмите кнопку (16) «» . По окончании подачи уберите емкость с горячей водой.

4 ИСПОЛЬЗОВАНИЕ МАШИНЫ С КРЕДИТАМИ

i Примечание: этот режим работы может включаться и отключаться наладчиком, производящим сервисное обслуживание.

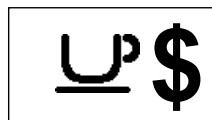
В машине предусмотрена возможность управления подачей кофе в зависимости от доступного кредита; число подач кофе соответствует числу кредитов, установленных наладчиком. По окончании кредитов подача кофе будет невозможна.



ЗЕЛЕНый

Когда в машине останется менее 31 кредита, загорится символ «\$». В этом случае необходимо вызвать наладчика для добавления кредитов.

После израсходования всех кредитов на дисплее загорится следующий символ, и машина перестанет подавать кофе.



ЖЕЛТЫЙ

i Примечание: подача горячей воды и пара осуществляется без использования кредитов и возможна только при наличии воды внутри бака.

Для обеспечения возможности использования машины каждый наладчик принимает самостоятельное решение, каким образом управлять заданием кредитов и загрузкой капсул.

5 ЧИСТКА И ТЕХНИЧЕСКОЕ ОБСЛУЖИВАНИЕ

Некоторые компоненты вашего прибора контактируют с водой и кофе в режиме обычного использования, поэтому важно регулярно производить чистку машины.

Выполните эти операции до того, как ваш прибор перестанет работать, поскольку в этом случае ремонт не покрывается гарантией.

! **Внимание!** Перед проведением любой операции по техническому обслуживанию и/или очистке, необходимо выключить машину, отсоединить ее от электрической сети и дождаться пока она остынет.

Очистка несъемных элементов и самой машины, если не указано иначе, производится только холодной или теплой водой с использованием неабразивной губки и влажной ткани.

- Производить очистку можно только в случае, если машина охлаждена и отключена от сети.
- Для чистки прибора используйте мягкую влажную тряпкой.
- Не используйте прямые струи воды.
- Не погружайте машину в воду и не помещайте ее части в посудомоечную машину.
- При очистке не пользуйтесь острыми предметами и агрессивными химическими продуктами (растворителями).
- Для сушки машины и/или ее компонентов не пользуйтесь микроволновой и/или обычной печью.
- Все детали машины, подлежащие очистке, легкодоступны и не требуют применения приспособлений.
- Регулярное техническое обслуживание и очистка обеспечивают и способствуют более длительной эффективной работе машины, а также гарантируют соблюдение стандартных санитарных норм.

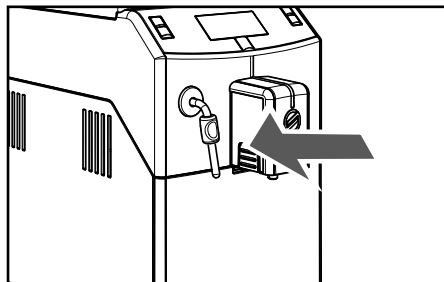
! **Внимание!** Очистка машины и ее компонентов должна производиться еженедельно.

i После определенного периода неиспользования необходимо произвести очистку и промывку машины и ее компонентов

5.1 Очистка трубки горячей воды/пара

Очистка трубки для подачи горячей воды и пара производится снаружи при помощи влажной тряпки после каждого использования и в любом случае не реже одного раза в неделю.

! **Внимание!** Перед выполнением очистки убедитесь, что трубка холодная; в противном случае существует риск получения ожогов.



5.2 Очистка контейнера для сбора отходов

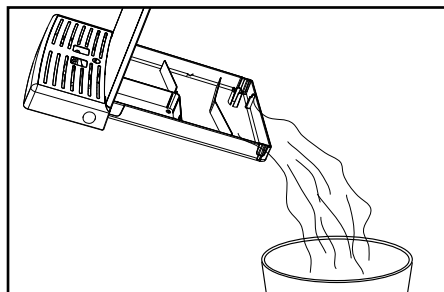
Контейнер для сбора отходов необходимо освобождать и очищать всякий раз после подачи машиной сигнала. Информация по выполнению этой операции приведена в разделе 3.10.

5.3 Очистка поддона для сбора капель

Ежедневно освобождать поддон для сбора капель; эта операция должна выполняться даже в случае, когда поплавок поднимается.

1 Достаньте поддон для сбора капель и контейнер для сбора отходов, как описано в параграфе 3.10.

2 Вылейте жидкость из поддона для сбора капель и помойте его.



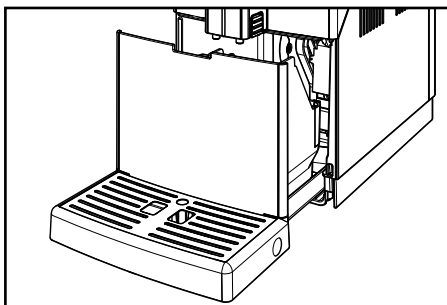
3 Установите контейнер для сбора отходов и поддон для сбора капель на место.

5.4 Еженедельная чистка блока приготовления кофе

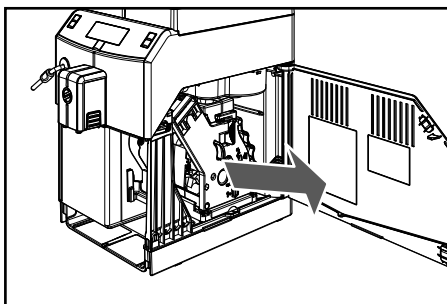
Блок приготовления кофе должен очищаться при каждом наполнении емкости для кофе в зернах или, по крайней мере, один раз в неделю.

1 Выключите машину, установив выключатель в положение «0», и извлеките штепсельную вилку из электрической розетки.

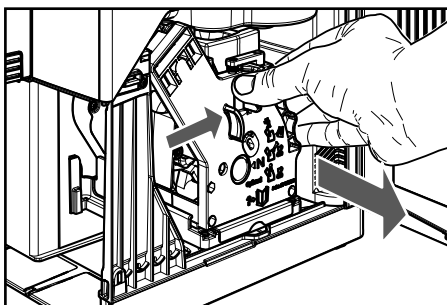
2 Снимите поддон для сбора капель и контейнер для сбора отходов.



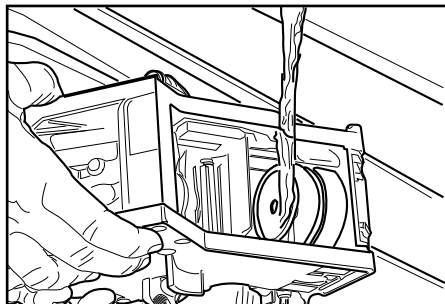
3 Откройте дверцу для обслуживания.



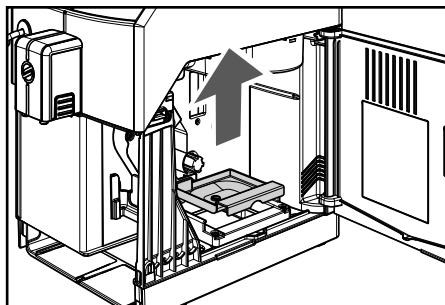
4 Достаньте блок приготовления кофе, для этого потяните за специальную ручку и нажмите кнопку «PUSH». Блок приготовления кофе можно мыть только теплой водой без моющего средства.



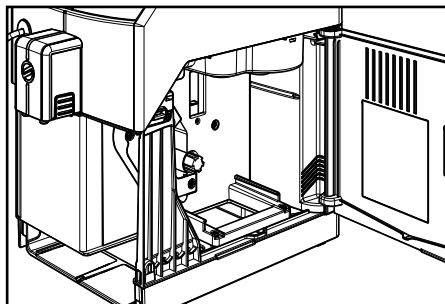
5 Вымойте блок приготовления кофе теплой водой; тщательно промойте верхний фильтр. Перед тем как вставить блок приготовления кофе на место, убедитесь, что внутри камеры подачи не осталось воды.



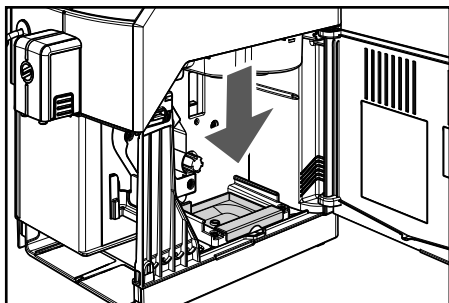
6 Достаньте контейнер для сбора жидких отходов и тщательно вымойте его.



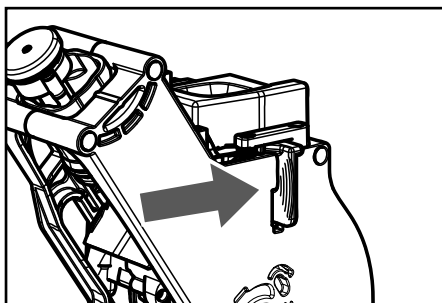
7 Протрите внутреннее отделение машины влажной тряпкой.



8 Вставьте контейнер для сбора жидких отходов в специальный гнездо и убедитесь в том, что он правильно расположен.



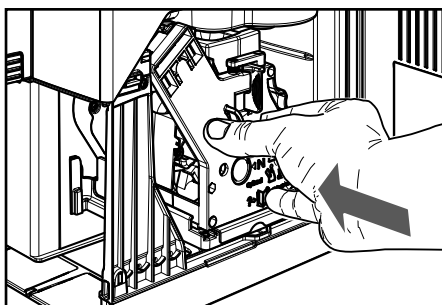
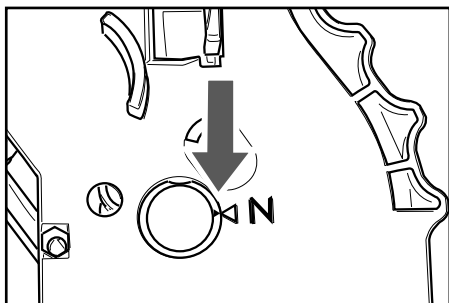
11 Убедитесь, что крючок для блокировки блока приготовления кофе находится в правильном положении; для проверки его положения нажмите и удерживайте кнопку «PUSH».



i Если контейнер для сбора жидких отходов будет установлен неправильно, вы не сможете поставить на место блок приготовления кофе.

12 Установите заново блок приготовления кофе в специальное отделение до достижения соединения БЕЗ нажатия на кнопку «PUSH».

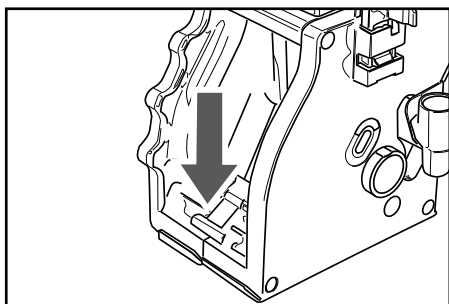
9 Убедитесь, что блок приготовления кофе находится в рабочем положении; должны совпадать две метки.



13 Вставьте контейнер для сбора отходов и контейнер для сбора капель. Закройте дверцу для обслуживания.

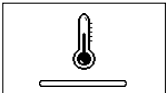

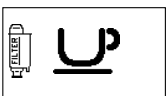





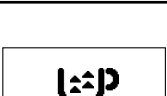
В противном случае, следует выполнить операцию, описанную в шаге (10).

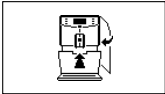


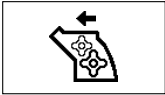
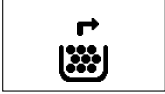

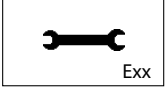
10 Убедитесь, что рычаг находится в контакте с основанием блока приготовления кофе.



6 СООБЩЕНИЯ МАШИНЫ

В данном пункте описаны все сообщения, выдаваемые машиной пользователю, и действия, которые могут и/или должны быть выполнены им.

Предупреждающие сигналы (желтые)	Как сбросить сообщение
	Машина в фазе подогрева для подачи напитков или горячей воды.
	Машина в фазе ополаскивания. Подождите, пока машина завершит цикл.
	Необходимо произвести замену фильтра для воды «Intenza» на новый. Обратиться к наладчику.
	Блок приготовления кофе в фазе восстановления после перезагрузки машины.
	Наполните емкость кофе в зернах и снова включите цикл подачи.
	Загрузите контур. Нажмите кнопку (16) «  » и подождите, пока машина закончит цикл. Если сигнал появится снова, повторите описанную операцию.
	В машине закончились кредиты. В этом случае возможна подача только горячей воды и пара. Для подачи кофе необходимо вызвать наладчика для добавления кредитов.
	Необходимо выполнить цикл очистки от накипи. С этим сообщением можно продолжать пользоваться машиной, но при этом существует риск возникновения неполадок в работе. Напоминаем, что неисправности, вызванные невыполнением цикла очистки от накипи, не покрываются гарантией. Обратиться к наладчику.

Сигналы тревоги (красные)	Как сбросить сообщение
 	<p>Вставьте поддон для сбора капель и контейнер для сбора отходов в машину и закройте дверцу для обслуживания.</p>
	<p>Наполните емкость для кофе в зернах.</p>
	<p>Блок приготовления кофе должен быть вставлен в машину.</p>
	<p>Опорожните контейнер для сбора отходов.</p>
	<p>Наполните бак водой.</p>
	<p>Выключите машину. Снова включите ее спустя 30 сек. Попробуйте 2 или 3 раза. Если сигнал появится снова, обратитесь к наладчику и сообщите указанный на дисплее код.</p>

7 ПЕРЕМЕЩЕНИЕ И ХРАНЕНИЕ



Все операции, описанные в главе 7, относятся исключительно к компетенции наладчика или технического специалиста, которые должны организовать всю последовательность операций и использование соответствующих средств в строгом соответствии с действующими правилами безопасности.

7.1 Перемещение

Во время перемещения и транспортировки машина должна находиться в вертикальном положении в соответствии с указаниями, приведенными на упаковке. При поднятии и установке следует проявлять осторожность. Вибрация машины не допускается.



Необходимо убедиться в отсутствии людей в зоне проведения операций по подъему и перемещению груза и, в сложных ситуациях, обеспечить контроль перемещения уполномоченным персоналом.

7.2 Хранение

Машину следует хранить, соблюдая следующие условия:

- минимальная температура: выше 4 °C
- максимальная температура: ниже 40 °C
- максимальная влажность: ниже 95 %

Упаковка машины состоит из картона и пенопласта.



Внимание! Учитывая полный вес упаковки, запрещен подъем более трех машин. Машина должна храниться в своей оригинальной упаковке в сухом и защищенном от пыли месте.

8 УСТАНОВКА



Все операции, описанные в главе 8, относятся исключительно к компетенции наладчика или технического специалиста, которые должны организовать всю последовательность операций и использование соответствующих средств в строгом соответствии с действующими правилами безопасности.

8.1 Правила безопасности

- До начала работ необходимо внимательно и полностью прочитать инструкцию по эксплуатации.
- Подсоединение к электрической сети должно производиться в соответствии с правилами безопасности, действующими в стране использования.
- Подсоединение к сети водоснабжения (машины с возможностью подсоединения к сети) должно производиться в соответствии с правилами безопасности, действующими в стране использования.
- Розетка для подключения машины должна:
 - соответствовать типу вилки, установленной на машине;
 - иметь размеры, соответствующие данным, указанным на установленной в нижней части машины табличке;
 - быть надежно заземлена.
- Шнур питания не должен:
 - контактировать с какой-либо жидкостью: опасность поражения электотоком и/или возгорания;
 - пережиматься и/или контактировать с режущими поверхностями;
 - использоваться для перемещения машины;
 - использоваться при наличии повреждений;
 - контактировать с влажными или мокрыми руками;
 - быть скручен во время работы машины;
 - иметь какие-либо нарушения целостности.
- Если шнур питания поврежден, он должен быть заменен производителем или его центром обслуживания клиентов, или, в любом случае, лицом с подобной квалификацией.
- Запрещено:
 - Устанавливать машину в порядке, отличном от указанного в главе 8, а также на открытом воздухе.
 - Устанавливать машину в зонах, где возможно использование струи воды.
 - Отключать предохранительные устройства, предусмотренные производителем.
 - Использовать машину вблизи воспламеняющихся и/или взрывчатых веществ.
 - Оставлять в местах, доступных для детей, пакеты из пластика, полистирола, гвозди и т. д., которые представляют собой потенциальную опасность.
 - Позволять детям играть вблизи машины.
 - Использовать запасные части, не рекомендованные производителем.
 - Вносить любые изменения в конструкцию машины.
 - Погружать машину в какую-либо жидкость.
 - Мыть машину, используя струю воды.

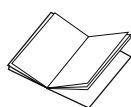
- Использовать машину для целей, отличных от указанных в инструкции.
- Устанавливать машину поверх другого оборудования.
- Использовать машину во взрывоопасной, агрессивной среде или при высокой концентрации пыли или маслянистых веществ, взвешенных в воздухе.
- Использовать машину в пожароопасной среде.
- Использовать машину для получения веществ, не соответствующих ее характеристикам.
- Перед очисткой машины убедитесь, что вилка отсоединена из розетки; не используйте для очистки бензин и/или какие-либо растворители.
- Не устанавливайте машину вблизи обогревательных устройств (таких как печи или батареи отопления).
- В случае возникновения пожара следует воспользоваться углекислотными огнетушителями (СО₂). Применение воды или порошковых огнетушителей не допускается.

8.2 Выключение машины

Выключение машины производится с помощью главного выключателя.

8.3 Список принадлежностей

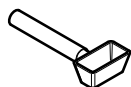
8.3.1 Список принадлежностей, поставляемых в комплекте



Руководство: инструкции по использованию машины.

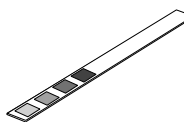


Электрический шнур: предназначен для подключения машины к электросети.

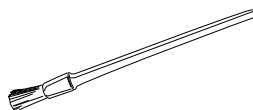


Ключ для регулировки кофемолки: предназначен для регулирования кофемолки.

8.3.2 Список дополнительных принадлежностей



Тест на жесткость воды: быстрый тест для определения фактической жесткости воды, используемой для напитков; этот тест является определяющим и позволяет установить значение жесткости воды в машине.



Щетка для чистки: для удаления кофейной пыли из сервисного отсека.



Пищевая смазка: используется для периодической смазки блока приготовления кофе (см. раздел 10.2).



Средство для удаления накипи: позволяет удалить накипь, образующуюся в гидравлическом контуре во время нормальной работы машины.



Фильтр для воды «Intenza +»: устраняет неприятный привкус, который может иметь вода, и снижает жесткость воды, что способствует лучшей работе машины.

8.4 Монтаж-установка

! Запрещено устанавливать машину вне помещений и в зонах использования струй воды и пара.

! Наличие магнитных полей или близость электрических машин, создающих помехи, может вызвать неполадки в работе электронного блока машины. При температурах около 0 °C возможно замерзание воды во внутренних деталях машины. Запрещается использовать машину в таких условиях.

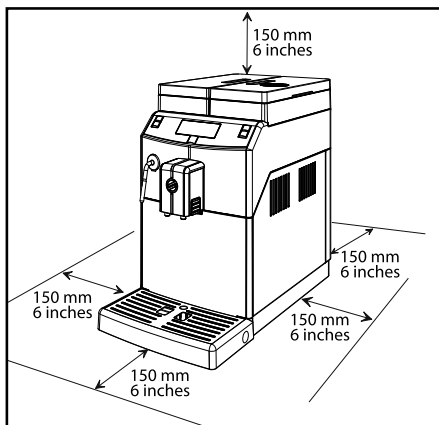
Для правильного функционирования машины рекомендуются следующие условия:

- температура окружающего воздуха: от 10 до 40 °C
- максимальная влажность: 90 %.
- помещение должно соответствовать условиям установки машины;
- поверхность для установки машины должна быть ровной, твердой и устойчивой; угол наклона такой поверхности не должен превышать 2°;
- помещение должно быть достаточно освещенным, проветренным, чистым, а розетка должна быть легкодоступна.

! Необходимо оставить свободное пространство для подхода к машине и розетке, чтобы обеспечить пользователю свободный доступ, а также возможность беспрепятственно покинуть зону в случае необходимости.

Ниже указаны узлы машины, к которым требуется доступ:

- кнопочная панель в лицевой части
- узлы машины, которые должны вскрываться в случае неполадок в работе машины.



После размещения упаковки вблизи места установки машины следует выполнить следующие действия:

- убедиться, что на упаковке отсутствуют повреждения, полученные во время транспортировки;
- открыть упаковку;
- проверить состояние и модель машины, находящейся в упаковке;
- проверить содержимое сумки с принадлежностями, входящей в комплект машины (см. раздел 8.3 «Список принадлежностей, поставляемых в комплекте»);
- извлечь машину из заводской упаковки;
- освободить машину от оставшейся упаковки;
- затем поднять машину и установить ее на выбранное место.

8.5 Утилизация упаковки

После вскрытия упаковки рекомендуется разделить материалы, использованные для ее изготовления, по типу и обеспечить их утилизацию в соответствии с нормами, действующими в стране использования.

i Рекомендуется сохранить упаковку для последующей транспортировки.

8.6 Наполнение бака для воды

Перед выполнением ввода машины в эксплуатацию необходимо наполнить бак для воды свежей питьевой водой.

! **Внимание!** Перед первым использованием аккуратно вымойте бак для воды. В бак следует наливать только свежую питьевую воду. Горячая вода, газированная вода или другие жидкости могут повредить машину.

См. инструкции в параграфе 3.1.

8.7 Наполнение емкости для кофе в зернах

Перед выполнением ввода машины в эксплуатацию необходимо проверить, чтобы в контейнере было достаточное количество кофе.

! **Внимание!** Наполняйте емкость всегда и только кофе в зернах. Молотый кофе, растворимый кофе и другие предметы вызывают повреждения машины.

См. инструкции в параграфе 3.2.

8.8 Подсоединение к электрической сети



Эта операция должна быть произведена только техническим специалистом или наладчиком.

Машина предназначена для питания от однофазной сети с напряжением, указанным на заводской табличке (раздел 1.4 «Паспортные данные машины»).

Прежде чем вставить вилку в розетку, убедитесь в том, что главный выключатель находится в положении «0».

Электрическое подключение машины выполняется наладчиком. Машина должна быть подсоединена к электрической сети с помощью электрического шнура с установленной на нем вилкой с учетом:

- законов и технических норм, действующих на данной территории в момент установки;
- данных, указанных на табличке с техническими данными, которая расположена на боковой части машины.



Внимание! Точка подключения к электрической сети должна быть расположена в легкодоступном месте, для обеспечения возможности быстрого отсоединения машины от сети в случае необходимости.



Запрещено:

- Использование каких-либо удлинителей.
- Замена оригинальной вилки.
- Использование адаптеров.

8.9 Включение и выключение машины

Для включения и выключения машины используется кнопка, которая расположена сзади (рис. 02, стр. 3).

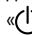
8.10 Первое использование после длительного периода простоя

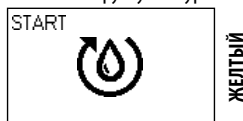
Для приготовления хорошего Эспрессо: ополосните систему циркуляции кофе, если машина используется впервые или после ее простоя в течение длительного времени.

Эти простые операции позволят подавать всегда оптимальный кофе. Должны быть выполнены следующие операции:

- При первом включении.
- Если машина простаивала в течение длительного периода времени (более 2-х недель).

8.10.1 Первое включение

Для включения машины достаточно нажать на кнопку (18) «». На панели управления появится сообщение о том, что необходимо выполнить загрузку контура.



1 Поставьте вместительную емкость под устройство подачи (рис. 11, стр. 3).

2 Нажмите кнопку (16) «», чтобы начать подачу.



Машина включит цикл загрузки контура. После этого запустится цикл подогрева и ополаскивания, как описано в параграфе 3.4.

8.10.2 Использование после простоя

1 Опорожните бак для воды, вымойте его, ополосните и наполните свежей водой (см. параграф 8.6).


2 Поставьте вместительную емкость под устройство подачи (рис. 11, стр. 3).

3 Нажмите кнопку (17) «», чтобы начать подачу.

4 Машина подаст кофе из устройства подачи (рис. 11, стр. 3); дождитесь окончания подачи и опорожните емкость.

5 Повторите трижды операции, описанные в пунктах 2-4; затем перейдите к пункту 6.

6 Установите емкость под трубку подачи горячей воды / пара (рис. 10, стр. 3).

7 Нажмите кнопку (20) «», чтобы включить подачу ГОРЯЧЕЙ ВОДЫ. Продолжайте подачу воды до появления символа нехватки воды.



КРАСНЫЙ

8 По окончании подачи горячей воды опорожните емкость.

9 Еще раз наполните бак для воды до уровня MAX.

Машина готова к использованию.

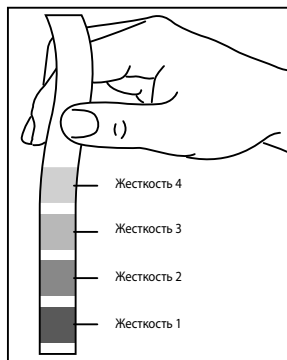
8.11 Измерение и регулировка жесткости воды

Измерение жесткости воды очень важно для правильного управления фильтром «INTENZA+» и частотой удаления накипи в машине.

1 На 1 секунду погрузите в воду образец для теста жесткости воды.

i **Примечание:** тест-полоска может использоваться только для одного измерения.

2 Проверьте, сколько квадратов изменило цвет, и сверьтесь с таблицей.



3 Числа соответствуют настройкам, которые вы найдете в нижеописанном меню регулировки машины.

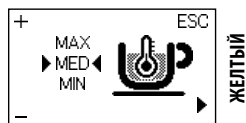
ЖЕСТКОСТЬ 4 (жесткая)

ЖЕСТКОСТЬ 3 (средняя)


ЖЕСТКОСТЬ 2 (мягкая)

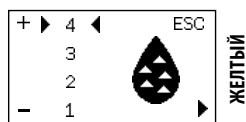
ЖЕСТКОСТЬ 1 (очень мягкая)

4 Войдите в режим программирования машины, как описано в разделе 9.1.



ЖЕЛТЫЙ


5 Нажимайте кнопку (20) «», пока не появится следующее меню:



ЖЕЛТЫЙ

i **Примечание:** машина поставляется со стандартными настройками, которые подходят в большинстве случаев при использовании.

6 Нажмите:
кнопку (16) «» для увеличения значения или
кнопку (17) «» для уменьшения значения.

7 Нажмите кнопку (20) «», чтобы подтвердить выбранное изменение.

После выполнения регулировки жесткости воды установите фильтр (Intenza+), как описано в следующем параграфе. После этого выйдите из режима программирования, как описано в разделе 9.2.

8.12 Фильтр для воды «INTENZA+»

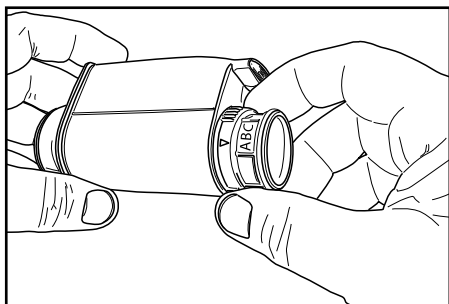
Вода является очень важным компонентом для каждого эспрессо, поэтому чрезвычайно важно осуществлять фильтрацию воды на профессиональном уровне. Для этого во всех машинах Saeco можно установить фильтр INTENZA+. Фильтр легко использовать, а его современная технология эффективно предотвращает образование накипи. Благодаря этому вода будет всегда иметь идеальное состояние, чтобы обеспечить вашему эспрессо более интенсивный аромат.

! **Противоизвестковый фильтр необходимо заменить в случае подачи машиной соответствующего сигнала. Перед проведением цикла удаления накипи необходимо извлечь фильтр из бака для воды.**

i Измерение жесткости воды очень важно для правильного использования фильтра для очистки воды «INTENZA+» и частоты очистки машины от накипи.

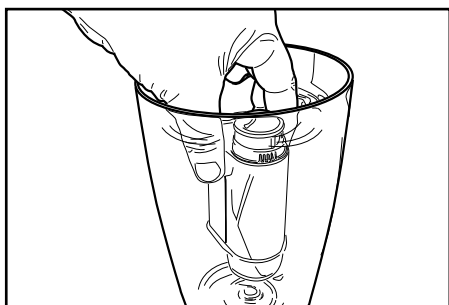
1 Выньте фильтр для воды «INTENZA+» из упаковки. Отрегулируйте фильтр на основании измерений для регулировки жесткости воды.

Используйте тест на жесткость воды, который входит в комплект поставки. Настройте «Intenza Aroma System», как указано на упаковке фильтра (см. параграф 8.11).

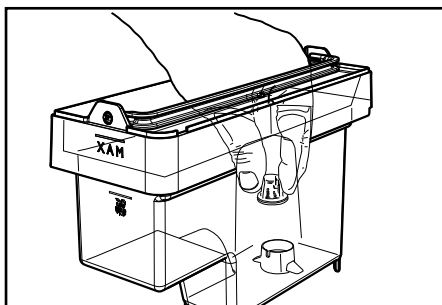


- A = Мягкая вода
- B = Жесткая вода (стандарт)
- C = Очень жесткая вода

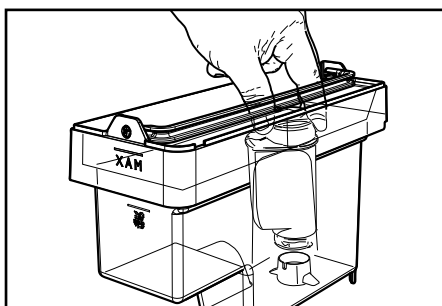
2 Погрузите фильтр для воды «INTENZA+» в вертикальном положении (отверстием вверх) в холодную воду и осторожно нажмите на боковые стенки, чтобы вышли пузырьки воздуха.



3 Достаньте бак из машины и опорожните его. Удалите маленький белый фильтр, имеющийся на емкости, поместив его на хранение в сухое место, защищенное от пыли.

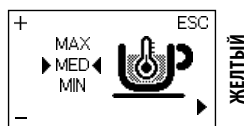


4 Вставьте фильтр в пустой бак. Нажмите до остановки.

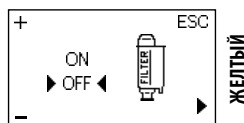


5 Наполните бак свежей питьевой водой и вставьте его обратно в машину.

6 Войдите в режим программирования машины, как описано в разделе 9.1.



7 Нажимайте кнопку (20) «», пока не появится следующее меню:



8 Нажмите кнопку (16) «» для выбора опции «ON», затем нажмите кнопку (20) «» для подтверждения.

9 Выйдите из меню программирования и выполните по-

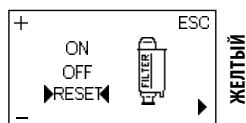
дачу примерно половины бака воды, чтобы активировать фильтр.

10 Еще раз наполните бак свежей питьевой водой до уровня MAX.

8.12.1 Замена фильтра для воды «Intenza+»

Если фильтр уже установлен, и машина показывает, что его необходимо заменить, необходимо выполнить замену фильтра, как описано выше.

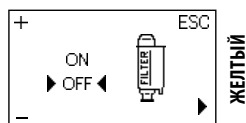
При открытии на странице программирования будет доступна опция «RESET» (СБРОС).



Выберите эту опцию, чтобы удалить все сигналы тревоги.

8.12.2 Удаление фильтра для воды «Intenza+»

Если фильтр установлен, и вы хотите его удалить, необходимо открыть страницу программирования и выбрать опцию «OFF».



i **Примечание:** не забудьте установить на место маленький белый фильтр, удаленный при установке фильтра для воды «INTENZA+».

8.13 Регулировка кофемолки

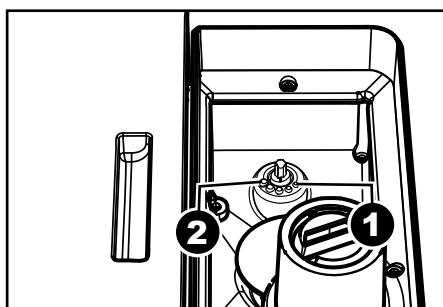
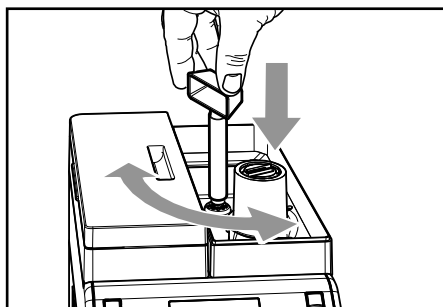
! **Внимание!** Не насыпать молотый и/или растворимый кофе в емкость для кофе в зернах. Запрещается насыпать любой материал, отличающийся от кофе в зернах. Кофемолка имеет движущиеся компоненты, которые могут представлять опасность; запрещается вставлять пальцы и/или другие предметы.

Перед выполнением операции в емкости для кофе, по любой причине, выключить машину, нажав на кнопку ON/OFF, и извлечь вилку из розетки.

! Ручка регулировки помола, расположенная внутри емкости для кофе в зернах, должна поворачиваться только при работающей керамической кофемолке.

Можно выполнить эту регулировку, нажав и повернув ручку регулирования помола, расположенную внутри емкости для кофе в зернах, используя для этого специальный ключ для регулировки кофемолки, поставляемый в комплекте.

1 Нажмите и поверните ручку регулировки помола только на одно деление. Разница вкуса будет ощутимой после подачи 2–3 кофе.



Метки указывают установленную степень помола; можно установить различные степени помола с помощью следующих меток:

- 1 - Мелкий помол
- 2 - Крупный помол

9 ПРОГРАММИРОВАНИЕ МАШИНЫ



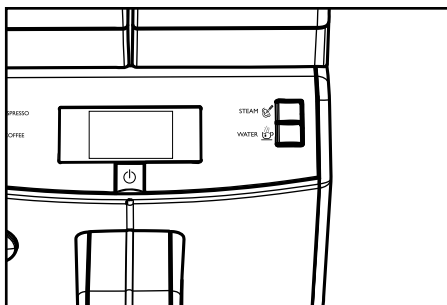
Все операции, описанные в главе 9, относятся исключительно к компетенции наладчика или технического специалиста, которые должны организовать всю последовательность операций и использование соответствующих средств в строгом соответствии с действующими правилами безопасности.

Технический специалист или наладчик могут изменить некоторые параметры работы машины в соответствии с личными потребностями пользователя.

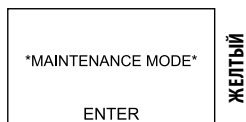
9.1 Доступ к меню программирования

Для доступа к меню программирования машины выполните следующие операции.

1 Включите машину, нажмите и удерживайте в нажатом положении две кнопки (19) «☕» и (20) «☕» в течение 5 секунд.



2 Откроется следующий экран:



3 Нажмите кнопку (18) «⏻» для входа в режим программирования.

i **Примечание:** при помощи описанной процедуры открывается доступ к меню программирования только в том случае, если машина разогрелась до рабочей температуры; выполнение некоторых программ (напр., УДАЛЕНИЕ НАКИПИ) машина осу-

ществляет автоматически, выполняя нагревание в зависимости от заданных производителем настроек.

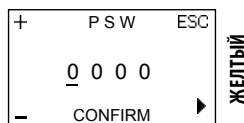
i **Примечание:** через 3 минуты простоя машина выходит из меню программирования и возвращается в стандартный режим работы.



Меню должны быть защищены ПАРОЛЕМ.



ПАРОЛЬ не запрашивается, если будет установлено значение по умолчанию (0000). С целью предотвращения неавторизованного доступа, установленный пароль должен быть изменен во время первого запуска машины. После того как пароль будет изменен, его необходимо указывать каждый раз при входе, когда на дисплее появляется сообщение:



Для задания ПАРОЛЯ обратитесь к разделу 9.4, в котором описан процесс его установки.

Для ввода пароля выполните следующие действия.

1 Нажмите кнопку (16) «☕» или кнопку (17) «☕», чтобы выбрать нужное значение.

2 Нажмите (20) «☕», чтобы продолжить (после ввода последнего значения, начните сначала).

3 Повторите пункты 1–2, пока заданный пароль не будет введен.

4 Нажмите кнопку (18) «⏻» для подтверждения пароля и входа в режим программирования машины.

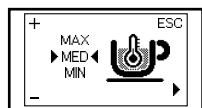
9.2 Кнопки программирования

При входе в меню машины кнопки на панели выполняют иные функции.

Кнопка (16) «☕» «Изменить»	Используется для изменения отображаемых параметров.
Кнопка (17) «☕» «Изменить»	Используется для изменения отображаемых параметров.
Кнопка (20) «☞» (Прокрутить параметры / ОК)	Используется для: 1 прокрутки страниц меню; 2 подтверждения параметра или значения в случае его изменения.
Кнопка (19) «ESC» «ВЫХОД»	Позволяет осуществить выход без изменения редактируемого или выбранного параметра. Примечание: нажмите несколько раз для выхода из меню программирования.

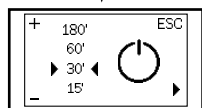
9.3 Меню программирования

Это меню позволяет управлять некоторыми рабочими параметрами машины.



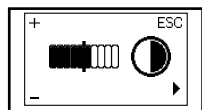
Температура кофе

Эта функция позволяет регулировать температуру подачи кофе.



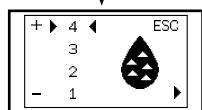
Таймер (режим ожидания)

Эта функция позволяет регулировать время перехода в режим ожидания после последней подачи кофе.



Контрастность

Эта функция позволяет регулировать контраст дисплея для оптимального отображения сообщений.

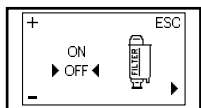


Жесткость воды

Эта функция позволяет регулировать настройки в зависимости от жесткости воды в зоне проживания пользователя.

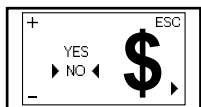
- 1 = очень мягкая вода
- 2 = мягкая вода
- 3 = жесткая вода
- 4 = очень жесткая вода

Для подробной информации см. главу «Измерение и регулирование жесткости воды».



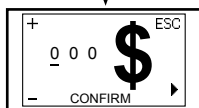
Фильтр для воды «INTENZA+»

Эта функция позволяет управлять фильтром для воды «INTENZA+». Для подробной информации см. главу, касающуюся операций с фильтром.



Управление кредитами

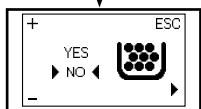
Данная функция позволяет включить управление кредитами.



Загрузка кредитов

Данная функция предназначена для загрузки кредитов.

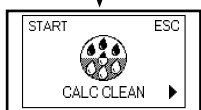
Примечание: функция является видимой, только если в функции «Управление кредитами» установлено значение «YES» (ДА).



Сигнализация контейнера для сбора отходов

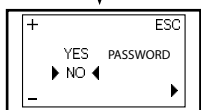
Данная функция позволяет включить или выключить предупредительную сигнализацию, уведомляющую пользователя о необходимости опорожнения контейнера для сбора отходов.

Примечание: если сигнализация будет отключена, это может привести к поломке машины, если отходы заблокируют блок приготовления кофе.



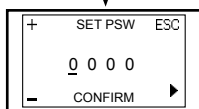
Цикл очистки от накипи

Эта функция позволяет выполнять цикл очистки от накипи.



Пароль

Эта функция позволяет активировать пароль для доступа к меню программирования машины.



Установка пароля

Эта функция позволяет изменить пароль, используемый для доступа к меню программирования машины.

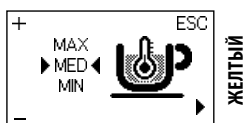
Примечание: функция является видимой, только если в функции «Пароль» установлено значение «YES» (ДА).

9.4 Установка ПАРОЛЯ

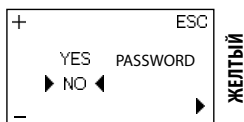
ПАРОЛЬ должен устанавливаться наладчиком для предотвращения доступа неавторизованного персонала, который может изменить настройки машины и привести к сбоям в работе.

Для установки ПАРОЛЯ выполните следующие действия:

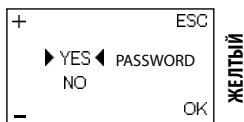
- 1 Войдите в режим программирования машины, как описано в разделе 9.1.



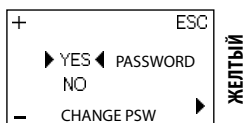
- 2 Нажимайте кнопку (20) «☕», пока не появится следующее меню:



- 3 Нажмите кнопку (16) «☕» или кнопку (17) «☕», чтобы выбрать опцию «YES» (ДА).

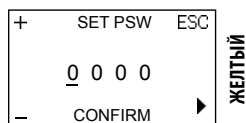


- 4 Нажмите кнопку (20) «☕» для подтверждения.



- 5 Отобразится опция «CHANGE PSW», которая позволяет установить пароль.

- 6 Нажмите кнопку (18) «⏻» для подтверждения и перехода в режим программирования пароля.



Для ввода пароля выполните следующие действия.

- 7 Нажмите кнопку (16) «☕» или кнопку (17) «☕», чтобы выбрать нужное значение.

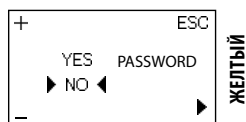
- 8 Нажмите (20) «☕», чтобы продолжить (после ввода последнего значения, начните сначала).

- 9 Повторите пункты 7–8, пока заданный пароль не будет введен.

- 10 Нажмите кнопку (18) «⏻» для подтверждения пароля и выхода из меню.

i **Примечание:** вы всегда можете выйти из режима редактирования без сохранения изменений, нажав кнопку (19) «☕».

i **Примечание:** если в меню «PASSWORD» будет выбрана опция «NO», сохраненный пароль будет удален.

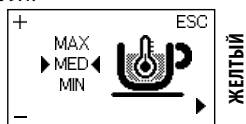


9.5 Настройка кредитов

Предусмотрена опция настройки кредитов для подачи кофе, регулируемой наладчиком.

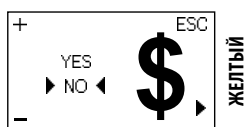
Для настройки кредитов выполните следующие действия.

1 Войдите в режим программирования машины, как описано в разделе 9.1.



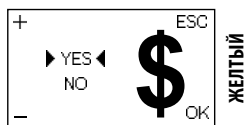
ЖЕЛТЫЙ

2 Нажимайте кнопку (20) «☺☺☺», пока не появится следующее меню:



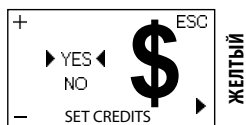
ЖЕЛТЫЙ

3 Нажмите кнопку (16) «☺☺» или кнопку (17) «☺☺☺», чтобы выбрать опцию «YES» (ДА).



ЖЕЛТЫЙ

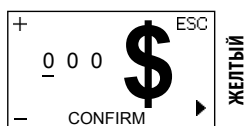
4 Нажмите кнопку (20) «☺☺☺» для подтверждения.



ЖЕЛТЫЙ

5 Отобразится опция «SET CREDITS», которая позволяет задать количество кредитов вручную.

6 Нажмите кнопку (18) «☺» для подтверждения и начала настройки кредитов.



ЖЕЛТЫЙ

Для ввода кредитов необходимо выполнить следующие действия.

7 Нажмите кнопку (16) «☺☺» или кнопку (17) «☺☺☺», чтобы выбрать нужное значение.

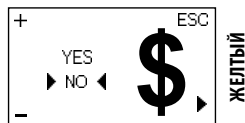
8 Нажмите (20) «☺☺☺», чтобы продолжить (после ввода последнего значения, начните сначала).

9 Повторите пункты 7–8, пока не будут введены все кредиты.

10 Нажмите кнопку (18) «☺», чтобы подтвердить количество кредитов и выйти из меню.

i **Примечание:** вы всегда можете выйти из режима редактирования без сохранения изменений, нажав кнопку (19) «☺».

i **Примечание:** если в меню «CREDITI» (КРЕДИТЫ) будет выбрана опция «NO» (НЕТ), загруженные кредиты будут сохранены в памяти даже в том случае, если они не будут учитываться при подаче кофе.



ЖЕЛТЫЙ

10 ЧИСТКА И ТЕХНИЧЕСКОЕ ОБСЛУЖИВАНИЕ



Все операции, описанные в главе 10, относятся исключительно к компетенции наладчика или технического специалиста, которые должны организовать всю последовательность операций и использование соответствующих средств в строгом соответствии с действующими правилами безопасности.

10.1 Периодичность очистки

Для обеспечения высокой производительности машины рекомендуется выполнять очистку и техническое обслуживание в соответствии с данными следующей таблицы.

Выполняемые операции	При включении сигнала	Каждую неделю	Каждый месяц или 500 поруч
Освобождение и очистка контейнера для сбора отходов	■		
Очистка бака для воды		■	
Очистка блока приготовления кофе		■	
Смазывание блока приготовления кофе			■
Очистка емкости для кофе			■
Удаление накипи	■		

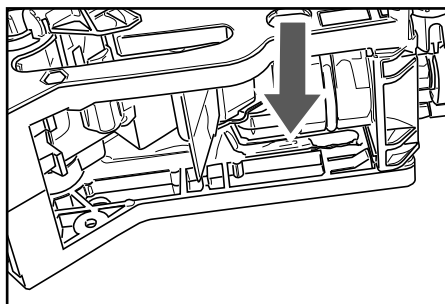
10.2 Смазывание блока приготовления кофе

Смазывайте блок приготовления кофе после приготовления приблизительно 500 чашек кофе или один раз в месяц.

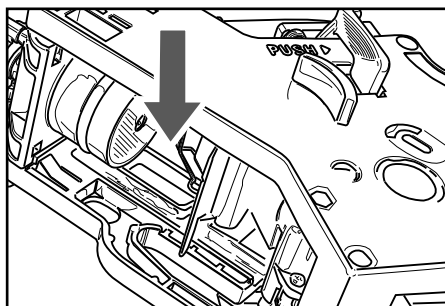
Пищевую смазку для смазывания блока приготовления кофе и полный «Service Kit» можно приобрести у вашего местного продавца или в авторизованных сервисных центрах.

Перед смазкой блока приготовления кофе очистите его проточной водой, как описано в главе «Еженедельная очистка блока».

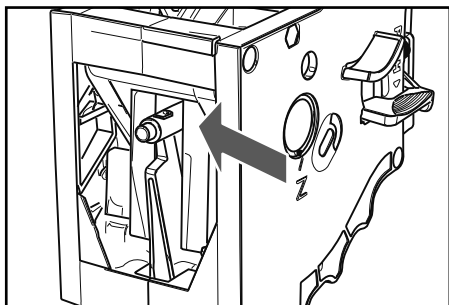
1 Смазывайте направляющие блока только пищевой смазкой Saeco.



Используйте пищевую смазку одинаково на обоих боковых направляющих.



2 Смажьте также ось.



3 Установите заново блок приготовления кофе в специальное отделение до достижения соединения БЕЗ нажатия на кнопку «PUSH».

4 Вставьте контейнер для сбора отходов и контейнер для сбора капель. Закройте дверцу для обслуживания.

10.3 Удаление накипи

Накипь находится в воде, используемой в ходе работы машины. Ее необходимо регулярно удалять, так как она может засорить водяной контур и контур кофе вашего прибора. Совершенная электроника выводит на дисплей машины (с помощью понятных символов) информацию о необходимости удаления накипи. Достаточно следовать описанным ниже указаниям.

Выполните эту операцию до того, как ваш прибор перестанет работать из-за несоблюдения требований технического обслуживания.

Пользуйтесь только средством для удаления накипи Saeco. Это средство было разработано специально для обеспечения высокой эффективности и функциональных возможностей машины в течение всего срока ее работы, а также во избежание отклонений от заданных свойств приготовленного напитка, если машина используется надлежащим образом.

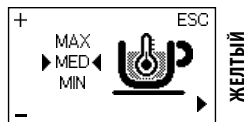
Средство для удаления накипи и комплект «Maintenance Kit» можно приобрести у вашего местного продавца или в авторизованных сервисных центрах.

! **Внимание! Запрещается пить раствор для удаления накипи и продукты, подаваемые машиной до завершения цикла. Запрещается использовать уксус в качестве средства для удаления накипи.**

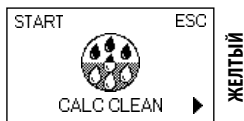
1 Включите машину с помощью кнопки ON/OFF. Подождите, пока машина завершит процесс ополаскивания и подогрева.

! **Внимание! Снимите фильтр «Intenza» перед вливанием раствора для удаления накипи.**

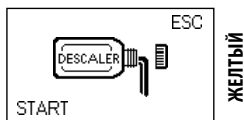
2 Войдите в режим программирования машины, как описано в разделе 9.1.



3 Нажимайте кнопку (20) «☕», пока не появится следующее меню:

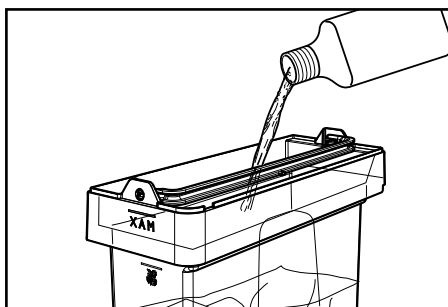


- 4** Нажмите кнопку (16) «MEMO» для включения цикла ОЧИСТКИ ОТ НАКИПИ.

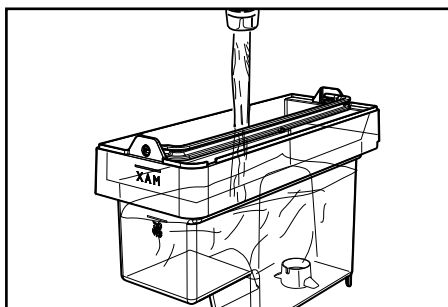


- i** **Примечание:** после подтверждения этой опции необходимо довести оставшийся цикл до конца. Нажмите кнопку (19) «MEMO» для выхода.

- 5** Вылейте все содержимое бутылки с концентрированным средством для удаления накипи Saeco в бак для воды.



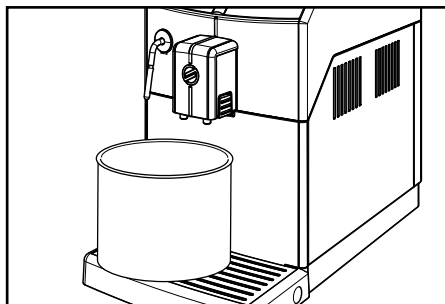
- 6** Наполните свежей питьевой водой до уровня, обозначенного символом «CALC CLEAN».



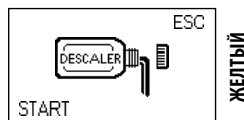
- 7** Снова вставьте бак в машину.

- 8** Вылейте из поддона для сбора капель всю имеющуюся жидкость и снова вставьте его в машину (см. параграф 5.3).

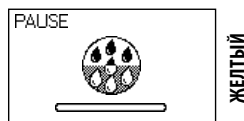
- 9** Поставьте емкость подходящего объема под трубку подачи горячей воды / пара и под устройство подачи кофе.



- i** **Примечание:** вместимость емкости должна быть не менее 1,5 литра.



- 10** Нажмите кнопку (17) «MEMO».



- i** Если вы не располагаете емкостью достаточной вместимости, остановите цикл нажатием на кнопку (16) «MEMO», опорожните емкость, снова поместите в машину и возобновите цикл, нажав кнопку (16) «MEMO».

- 11** С этого момента машина начнет подачу средства для удаления накипи с определенными интервалами (отметка указывает на состояние прохождения цикла).

- 12** Когда раствор в баке закончится, машина попросит опорожнить бак и ополоснуть его свежей питьевой водой.



13 Опорожните емкости, использованные для сбора выходящей из машины жидкости.

14 Вылейте из поддона для сбора капель всю имеющуюся жидкость и снова вставьте его.



15 Поставьте емкость подходящего объема под трубку подачи горячей воды / пара и под устройство подачи кофе.

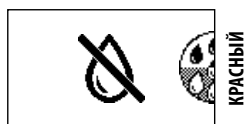
16 Тщательно ополосните бак и налейте в него свежую питьевую воду до уровня MAX.

17 Вставьте бак в машину.



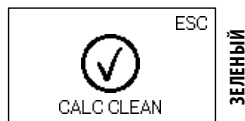
18 Нажмите кнопку (16) «», чтобы машина включила цикл ополаскивания.


i **Примечание:** цикл ополаскивания может быть приостановлен нажатием кнопки (16) «»; для возобновления цикла нажмите кнопку (16) «». Это позволит освободить емкость и отлучиться на короткое время.



19 Если отображается этот символ, то бак для воды пуст. Повторите операции, описанные в пунктах 13–18, затем перейдите к пункту 20.

20 После того как будет подана вся вода, необходимая для ополаскивания, на дисплее машины появится указанный символ.



Нажмите кнопку (19) «» для выхода из цикла очистки от накипи.

i **Примечание:** два цикла ополаскивания для промывания контура должны выполняться при наличии определенного количества воды, достаточного для обеспечения оптимальной работы машины. Если бак не будет заполнен до уровня MAX, могут потребоваться три и более циклов.

21 По окончании цикла ополаскивания машина выполняет цикл подогрева и ополаскивания для подачи напитков.

22 Опорожните емкости, использованные для сбора выходящей из машины жидкости, и снова установите устройство подачи кофе.

23 Опорожните поддон для сбора капель и вставьте его на место.

24 Машина готова к применению.

i **Примечания:**


- раствор для удаления накипи должен быть утилизирован в соответствии с требованиями, предусмотренными производителем и/или нормами, действующими в стране пользования кофемашиной;
- по окончании цикла очистки от накипи выполните промывку блока приготовления кофе, как описано в параграфе «Еженедельная чистка блока приготовления кофе» главы «Чистка и техническое обслуживание»;

После выполнения цикла очистки от накипи необходимо слить жидкость из поддона для сбора капель.

11 УТИЛИЗАЦИЯ МАШИНЫ

В соответствии со ст. 13 итальянского законодательного декрета от 25 июля 2005 года № 151 о «Выполнении Директив 2002/95/ЕС, 2002/96/ЕС и 2003/108/ЕС, регламентирующих уменьшение использования опасных веществ в электрических и электронных приборах, а также переработку отходов».



Символ перекрещенного контейнера,  указанный на приборе или на его упаковке, обозначает, что по окончании срока службы прибор должен быть утилизирован отдельно от других отходов. В связи с этим, пользователь должен сдать прибор в конце срока службы в соответствующий центр раздельного сбора использованных электрических и электронных приборов, либо вернуть его продавцу при покупке нового оборудования аналогичного типа в соотношении один к одному. Соответствующий раздельный сбор аппаратуры, предназначенной для последующего извлечения из нее материалов, переработки и утилизации безвредным для окружающей среды методом, позволяет избежать возможных негативных эффектов для окружающей среды и здоровья, а также содействует повторному использованию и/или переработке материалов, из которых изготовлена аппаратура. Незаконное избавление от продукта влечет за собой административное наказание пользователя, предусмотренное действующим законодательством.

12 РЕШЕНИЕ ПРОБЛЕМ

События	Причины	Способ устранения
Машина не включается.	Машина не подсоединена к электрической сети.	Подключите машину к электросети.
Поддон для сбора капель наполняется даже в том случае, когда выпуск воды не происходит.	Иногда машина осуществляет автоматический выпуск воды в поддон для сбора капель для управления ополаскиванием контуров и обеспечения оптимальной работы.	Это нормальный процесс.
На дисплее машины постоянно горит красный символ  .	Контейнер для сбора отходов был освобожден при отключенной машине.	Опорожнение контейнера для сбора отходов должно выполняться при включенной машине. Дождитесь отображения символа  , прежде чем снова вставлять контейнер.
Кофе недостаточно горячий.	Чашечки холодные.	Нагреть чашечки горячей водой.
Не выходит горячая вода или пар.	Отверстие трубки пара/горячей воды засорено.	Прочистите отверстие трубки пара иголкой. Перед выполнением этой операции убедитесь в том, что машина выключена и остыла.
Кофе с недостаточным количеством кремовой пенки (см. примечание).	Смесь не подходит, кофе не свежей поджарки или имеет очень крупный помол.	Замените кофейную смесь или отрегулируйте степень помола, как описано в главе «Регулировка кофемолки».
Машина тратит слишком много времени на нагревание, или количество подаваемой воды недостаточно.	Контур машины засорен накипью.	Произвести чистку машины от накипи.
Блок приготовления кофе не извлекается.	Блок приготовления кофе не в правильном положении.	Включить машину. Закройте дверцу для обслуживания. Блок приготовления кофе автоматически возвращается в начальное положение.
	Контейнер для сбора отходов вставлен.	Достаньте контейнер для сбора жидких отходов, после чего извлеките блок приготовления кофе.

События	Причины	Способ устранения
Машина выполняет помол кофе в зернах, а напиток не выходит (см. примечание).	Нехватка воды.	Наполните бак водой и загрузите контур (глава «Первое использование после длительного периода простоя»).
	Блок приготовления кофе загрязнен.	Прочистите блок приготовления кофе (глава «Еженедельная чистка блока приготовления кофе»).
	Контур не загружен.	Загрузите контур (глава «Первое использование после длительного периода простоя»).
	Это может произойти, когда машина выполняет автоматическую регулировку дозы.	Выполните подачу нескольких порций кофе.
	Устройство подачи загрязнено.	Промойте устройство подачи.
Кофе слишком водянистый (см. примечание).	Это может произойти, когда машина выполняет автоматическую регулировку дозы.	Выполните подачу нескольких порций кофе.
Кофе выходит медленно (см. примечание).	Кофе слишком слабый.	Замените кофейную смесь или отрегулируйте помол, как описано в главе «Регулировка кофемолки».
	Контур не загружен.	Загрузите контур (глава «Первое использование после длительного периода простоя»).
	Блок приготовления кофе загрязнен.	Прочистите блок приготовления кофе (глава «Еженедельная чистка блока приготовления кофе»).
Кофе выходит за пределы устройства подачи.	Устройство подачи засорено.	Очистите устройство подачи и его выходные отверстия.

Примечание: эти проблемы находятся в пределах нормы, если была изменена кофейная смесь, или в случае, когда выполняется первая установка.

Просим обращаться в наш центр телефонного обслуживания по номеру, приведенному на последней странице данного документа, при любых проблемах, не перечисленных в таблице, или если предложенные решения не устраняют проблему.



421940440361

Производитель оставляет за собой право вносить любые изменения без предварительного уведомления.

