

GASTRO RAG

ПАСПОРТ

ВАКУУМНАЯ УПАКОВОЧНАЯ МАШИНА

Модель: TVS-HW-450

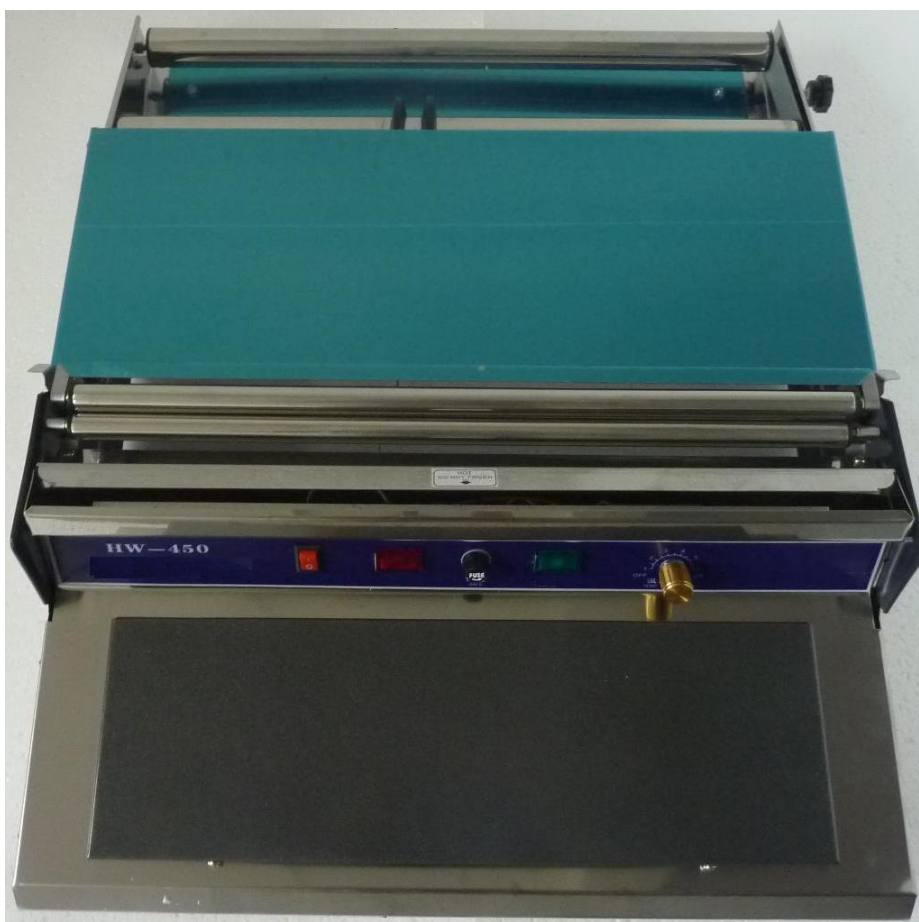
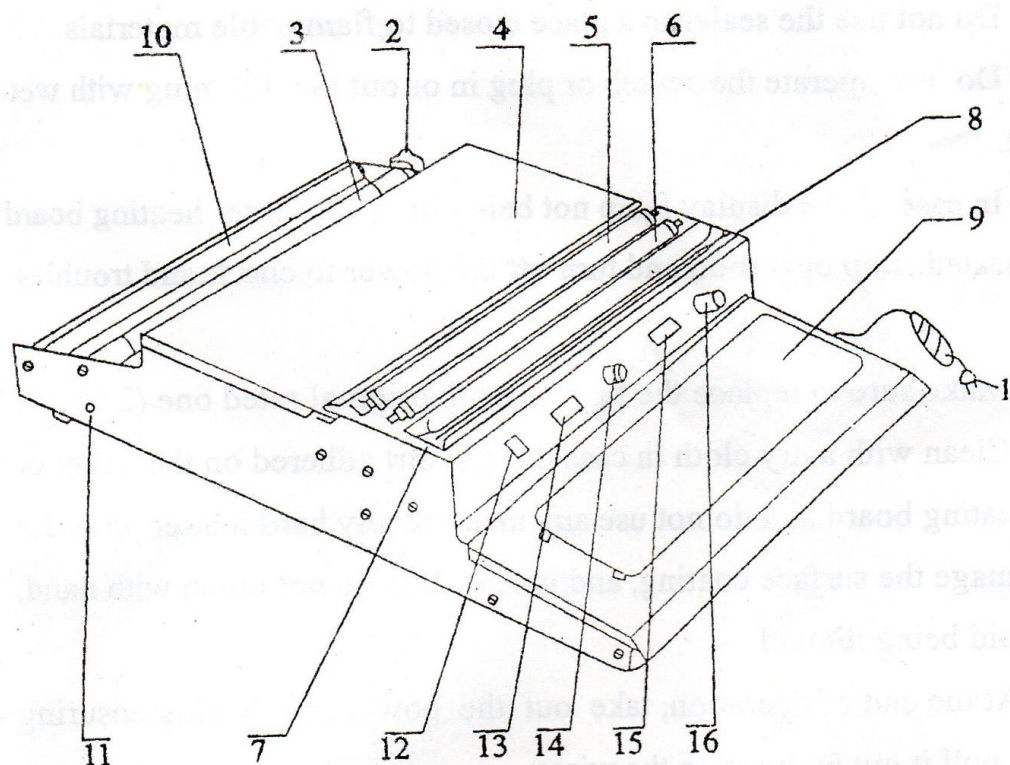


Схема вакуумной упаковочной машины (Рис.1)



(Рис.1)

1. Сетевой шнур	2. Ручка регулировки уровня натяжения
3. Валик для натяжения пленки (предназначена для сохранения свежести продуктов)	4. Верхняя крышка (рабочая поверхность)
5. Задний валик продольной сварки пленки	6. Передний валик продольной сварки пленки
7. Предохранительное устройства для режущего ножа или лезвия	8. Режущий нож
9. Стол с нагревательным элементом	10. Задний направляющий валик
11.Нижний направляющий валик	12. Выключатель питания режущего ножа или лезвия
13. Индикаторная лампа режущего ножа	14. Блокировочные устройства
15. Индикаторная лампа нагревательного элемента стола для реза пленки	16. Переключатель-регулятор нагревательного элемента стола для реза пленки

ТЕХНИЧЕСКИЕ ХАРАКТЕРИСТИКИ

Модель: TVS-HW-450.

Описание: «горячий стол», рабочая температура 50 - 140оС,
ширина пленки 450 мм.

Габариты ДхШхВ: 490х600х140.

Мощность, кВт: 0,28.

Параметры электросети: 220/50/1.

ЭКСПЛУАТАЦИЯ.

Подключите сетевой шнур (1) к розетке, а затем переведите переключатели (12) и (16) в положение подачи питания к машине. Задайте начальные параметры для переключателя (16); при установке корректных параметров должны загореться обе индикаторные лампы (13) и (15).

После проведения предварительного нагрева (около 5-20 минут), можно приступать к использованию вакуумной упаковочной машины. Средняя температура нагревательного стола, обычно, должна составлять 60-90 оС .

При осуществлении работ, вставьте рулон с пленкой для сохранения свежести продуктов на валик натяжения пленки (3) (находиться в задней части машины) и закрепите оба края рулона с помощью ремней. Затем поднимите верхнюю крышку вакуумной упаковочной машины (рабочую поверхность) (4), протяните пленку к нижнему направляющему валику (11) через задние направляющие валики (10), и поместите край пленки между передним и задним валиками продольной сварки пленки (6) (5). После проведения данных операций закройте верхнюю крышку упаковщика и отрегулируйте ручку регулировки уровня натяжения пленки (2) (выберите необходимый уровень натяжения). Разместите продукты питания, для которых необходимо провести упаковочные работы, на верхней крышке (панели) упаковщика, упакуйте продукты в пленку, отрежьте пленку и поместите упаковку на нагревательный стол (9) для проведения запаивания.

В случае необходимости использования режущего ножа вакуумной упаковочной машины, переместите переключатель (12) в положение подачи питания, а затем произведите отключение переключателя-регулятора нагрева (16) .

ВНИМАНИЕ!

Ни в коем случае не размещайте вакуумную упаковочную машину вблизи от легковоспламеняющихся материалов или объектов.

Не прикасайтесь к переключателю питания или не пытайтесь вытащить или подсоединить вилку упаковочной машины к розетке, если у вас мокрые руки.

В случае, если индикаторная лампа не загорается или не работает нагревательный элемент стола для реза пленки, приостановите выполнение работ и прекратите подачу питания к упаковочной машине. Затем обратитесь к квалифицированному специалисту для поиска и устранения неисправностей.

В случае необходимости замены плавкого предохранителя (14), убедитесь в том, что заменяемая деталь является оригинальной и имеет соответствующую маркировку (2А).

В случае скопления грязи на нагревательном столе для резки пленки или на режущем ноже машины, произведите их очистку с помощью сухой ткани. Ни в коем случае не используйте для очистки машины металлические или иные твердые предметы, поскольку это может привести к повреждению защитного покрытия. Во избежание возникновения травм, не прикасайтесь к выше указанным элементам рукой.

По завершении выполнения работ, отсоедините вилку упаковочной машины от источника питания; запрещается для этого тянуть за провод питания.

Только высококвалифицированный персонал допускается к проведению технического обслуживания упаковочной машины, и, в частности, к осуществлению ремонта проводов подачи питания к режущему ножу или нагревательному столу. Лица, не имеющие должной квалификации, не допускаются к проведению работ по эксплуатации машины для упаковки продуктов. В противном случае это приведет к нарушению гарантийных обязательств.

Оптимальные условия эксплуатации машины для упаковки продуктов: допустимый диапазон значений напряжения составляет 220В +5%-10%, максимальная температура использования пленки для сохранения свежести продукта равна 140 оС, номинальная подводимая мощность для режущего ножа или лезвия, составляет 50Вт, регулируемая мощность для нагревательного стола составляет 200Вт.

Данная машина идеальна для упаковки широкого диапазона пищевых товаров (фруктов, овощей, мяса, холодных блюд, т.д).