



T-REX

inteneritrici tenderizers



T-REX

- Tutti i particolari solo in acciaio inox.
- Molle di ritorno totalmente protette da sporco e liquidi.
- Facile smontaggio e pulizia del gruppo coltelli.
- Piano in polietilene con movimento libero.
- Scorrimento su boccole in tecnopolimero.
- Scorrimento su aste inox 304 rettificate.
- *Stainless steel body and details.*
- *Totally covered springs protected from dirt and liquids.*
- *Quick blade disassembling for easy cleaning.*
- *Mobile polyethylene cutting board.*
- *Sliding on tecnopolymer bushes.*
- *Sliding on s/s aisi 304 grinded shafts*

T-REX AUTOMEC

- Pacco lame 213 x 80 x h. 62 mm.
- Motorizzazione con sistema a biella.
- Piano mobile a mezzo leva esterna alla protezione.
- Protezione interbloccata rimovibile.
- Scorrimento su boccole in tecnopolimero.
- Totalmente inox.
- Facile smontaggio lame.
- Lame sostituibili anche singolarmente.
- *Dimensions of the blades set: 213x80xh. 62 mm.*
- *Drive with connecting rod system.*
- *Movable cutting board by an external lever.*
- *Removable interlocking system.*
- *Sliding on tecnopolymer bushes.*
- *Completely made from stainless steel.*
- *Easy removable blades.*
- *Individually replaceable blades.*



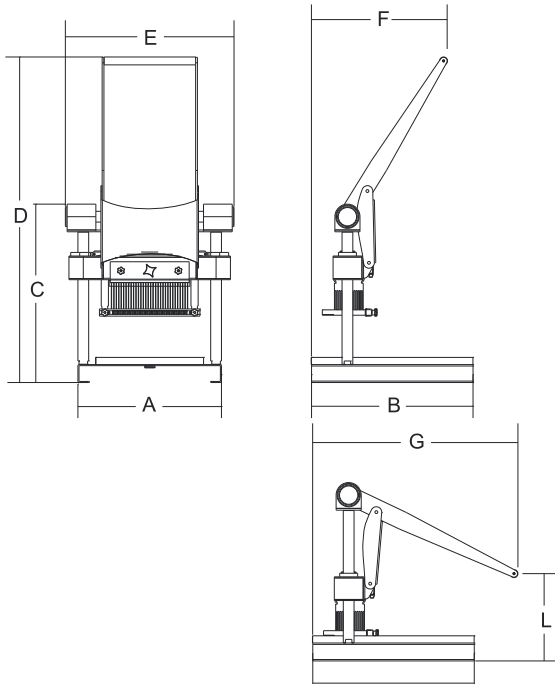
Facilmente rimovibili
Easily removable



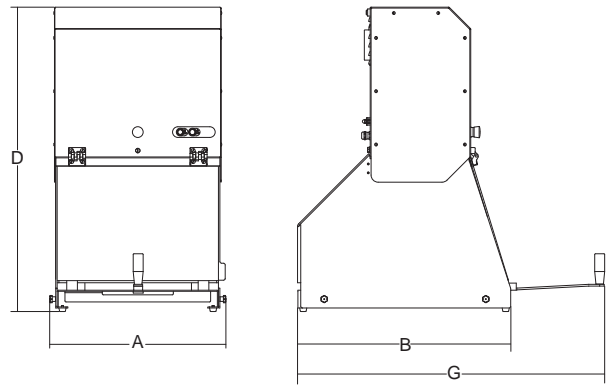


Piano in polietilene con movimento libero
Mobile polyethylene cutting board

T-REX



T-REX AUTOMECC



						A	B	C	D	E	F	G	L			
	watt		mm	mm	n.	mm	mm	mm	mm	mm	mm	mm	mm	kg	mm	kg
T-Rex	-	-	216x280x100	300x450	32	400	450	497	907	470	378	572	243	25	720x770x570	35
T-Rex Automecc	550/0,75	1ph	216x280x100	300x430	32	496	601	-	867	-	-	865	-	63	670x600x1200	75