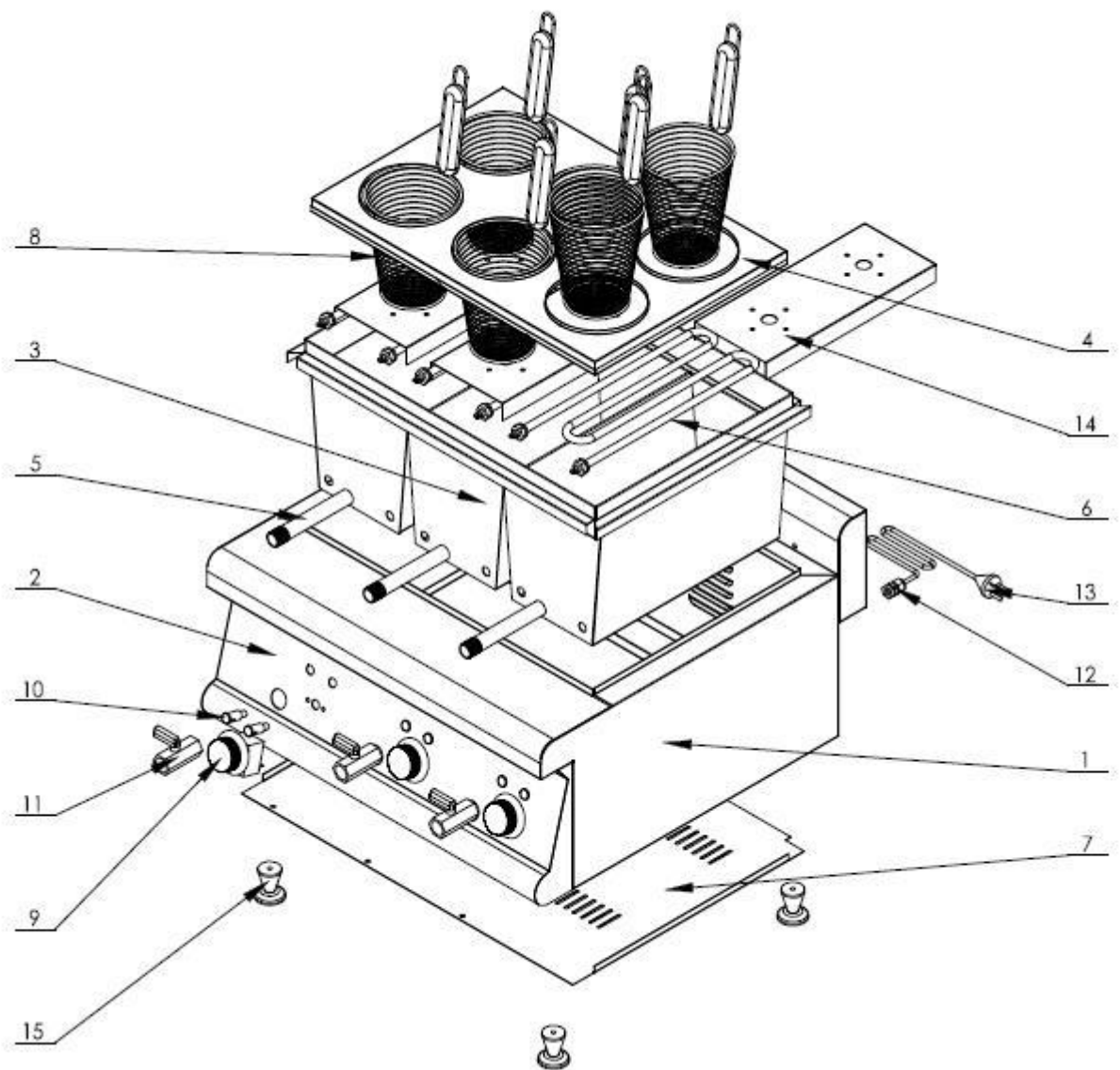


酷龙 *ECOLUN*

Макароноварка настольная ECOLUN

Модель: EN-4 и EN-6

Детализровка



Перечень элементов

Поз.	Наименование		Характеристика	Кол-во	Прим.
1	Machine body	Корпус машины		1	
2	Controller Plate	Панель управления		1	
3	Water Tank	Водяной бак		1	
4	Tank Cover	Крышка бака		1	
5	blow-off pipe	Продувочная трубка		3	
6	Heating Element	Нагревательный элемент		3	
7	Bottom Plate	Нижняя пластина		1	
8	Basket	Корзина		6	
9	Controller	Ручка регулятора		3 комп- лекта	
10	Indicator Light	Световой индикатор		6	
11	water drain valve	Клапан для слива воды		3	
12	Power Line Protector	Устройство защиты линии электропитания		1	
13	Power Line	Линия электропитания		1	
14	Heating Plate Protector	Устройство защиты нагревательной пластины		3	
15	Machine Fee	Ножки машины		4	